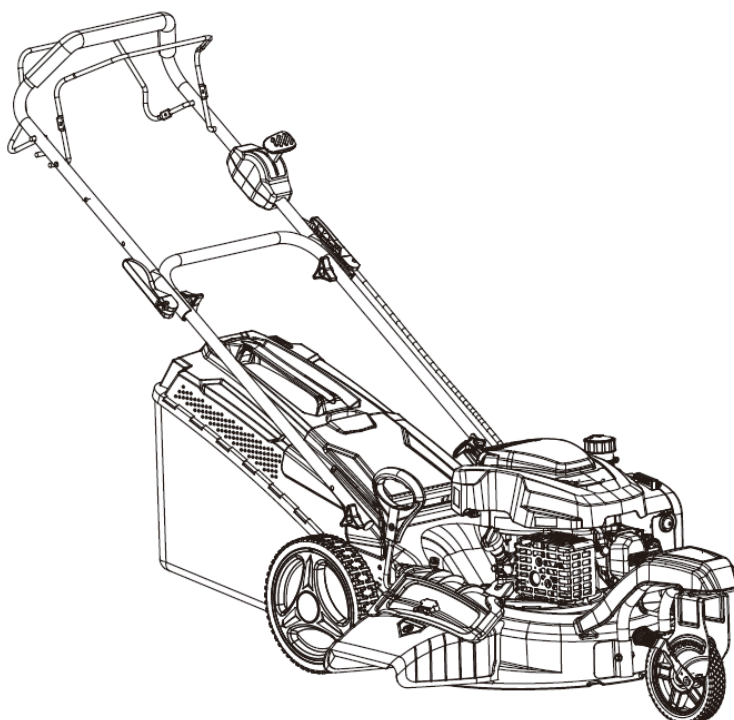


# Lider.



**KOSIARKA SPALINOWA**

## **DK20N224T-3w1**

**Numer katalogowy: 11 051 031**

Wyprodukowano w ChRL., Instrukcja obsługi: wydanie 1, listopad 2023 rok



Przed rozpoczęciem eksploatacji urządzenia przeczytaj uważnie i ze zrozumieniem instrukcję obsługi.

# INSTRUKCJA ORYGINALNA PL



**Krysiak Sp. z o.o., ul. Rolna 6, 62-081 Baranowo** niniejszym oświadcza, że poniżej oznaczone według rodzaju i typu urządzenie wprowadzone przez nas do obrotu spełnia odpowiednie wymagania dotyczące bezpieczeństwa i ochrony zdrowia zawarte w obowiązujących Dyrektywach UE z jej późniejszymi modyfikacjami.

**Osoba odpowiedzialna za przygotowanie dokumentacji technicznej na terenie UE:**

Andrzej Krysiak, Rolna 6, 62-081, Baranowo **deklaruje z pełną odpowiedzialnością, że:**

<b>Maszyna:</b>	Kosiarka spalinowa do trawy Lider DK20N224T 3w1
<b>Model:</b>	DM51SY-D224
<b>Numery seryjne:</b>	2024010870001-2024010879999
<b>Rok produkcji:</b>	2024
<b>Funkcja:</b>	Koszenie trawy w ogródkach i innych zielonych terenach przydomowych

do której odnosi się niniejsza deklaracja, spełnia wymagania:

**2006/42/EC** – Dyrektywa Parlamentu Europejskiego i Rady z dnia 17 maja 2006r. w sprawie maszyn

**2014/30/EU** – Dyrektywa kompatybilności elektromagnetycznej

**2000/14/EC + 2005/88/EC** – Dyrektywa hałasowa

**(UE) 2016/1628 zmieniona przez 2017/656** - Rozporządzenie Parlamentu Europejskiego i Rady (UE) z dnia 14 września 2016r. w sprawie wymogów dotyczących silników spalinowych.

**Do oceny zgodności zastosowano następujące normy zharmonizowane:**

EN ISO 14982:2009, EN ISO 5395-1:2013/A1:2018, EN ISO 5395-2:2013/A2:2017

**Ponadto potwierdzono, zgodnie z dyrektywą w sprawie emisji hałasu 2000/14/EC + 2005/88/EC**

Gwarantowany poziom mocy akustycznej: 98 dB(A)

Zmierzony poziom mocy akustycznej: 96,2dB(A), k=1,83dB(A)

Zmierzony poziom ciśnienia akustycznego: 85dB(A), k=3 dB(A)

Wibracje przy uchwycie: 7,218m/s<sup>2</sup> (k=1,5 m/s<sup>2</sup>)

**Zastosowana procedura oceny zgodności odpowiada załącznikowi VI dyrektywy 2000/14/EC**

Niniejsza deklaracja zgodności WE traci swoją ważność, jeżeli urządzenie zostanie zmienione lub przebudowane bez zgody producenta.

Integralnym elementem urządzenia jest instrukcja obsługi.

02/11/2023, Baranowo

Data i miejsce wystawienia

Andrzej Krysiak  
Prezes Zarządu

Imię, nazwisko oraz podpis osoby upoważnionej do sporządzenia deklaracji zgodności

Jednostka notyfikowana:

**TÜV SÜD Product Service GmbH;**

Zertifizierstelle, Ridlerstraße 65; 80339; Munchen, Germany

## INSTRUKCJA ORYGINALNA PL

---



Przeczytaj uważnie niniejszą instrukcję przed rozpoczęciem eksploatacji urządzenia. Zawarte są tu ważne informacje dotyczące zasad właściwego montażu, sposobu pracy i konserwacji urządzenia, bezpiecznych dla użytkownika. Przechowuj instrukcję w bezpiecznym miejscu, aby w razie potrzeby móc do niej wrócić lub przekazać ją kolejnym użytkownikom wraz z urządzeniem.



Zwracaj szczególną uwagę na rozdziały, które zawierają sygnały ostrzegawcze i uwagi. Wszelkie regulacje lub czynności konserwacyjne nie opisane w niniejszej instrukcji muszą być wykonywane przez dealera lub specjalistyczne centrum serwisowe. Posiadają oni niezbędną wiedzę i sprzęt, aby zapewnić prawidłowe wykonanie pracy bez wpływu na bezpieczeństwo maszyny. Pomoże to utrzymać najwyższą wydajność zakupionego urządzenia i utrzymać jego wartość podczas eksploatacji.



Urządzenie to, używane zgodnie z jego przeznaczeniem, odpowiada stanowi techniki oraz aktualnym wymogom bezpieczeństwa w momencie jego wprowadzenia. Nie nadaje się do użytku komercyjnego ani przemysłowego. Każdy inny sposób użytkowania jest niewłaściwy. Niewłaściwe użycie lub modyfikacje urządzenia lub użycie komponentów, które nie są przetestowane i zatwierdzone przez producenta, może spowodować nieprzewidziane uszkodzenia! Każde użycie niezgodne z przeznaczeniem i nieuwzględnione w niniejszej instrukcji jest uważane za użycie bez zezwolenia i zwalnia producenta z odpowiedzialności prawnej.

## Spis treści

Spis treści .....	4
1. Zawartość opakowania .....	5
2. Przeznaczenie .....	5
3. Opis ogólny .....	6
3.1 Opis działania .....	6
3.2 Elementy urządzenia (budowa) .....	6
3.3 Dane techniczne.....	7
4. Podstawowe zalecenia bezpieczeństwa .....	8
4.1 Symbole dotyczące urządzenia .....	8
4.2 Symbole w instrukcji obsługi .....	10
4.3 Ogólne wskazówki bezpieczeństwa.....	11
4.4 Wskazówki bezpieczeństwa dotyczące paliwa .....	14
5. Montaż .....	15
5.1 Montaż uchwytu kosiarki .....	15
5.2 Kosz na trawę .....	18
5.3 Olej silnikowy .....	18
5.4 Paliwo.....	19
5.5 Regulacja wysokości koszenia .....	20
5.6 Blokada przedniego koła .....	21
5.7 Funkcja 4w1 .....	22
6. Uruchomienie.....	24
6.1 Uruchamianie i gaszenie silnika .....	24
6.2 Gdy dojdzie do zalania silnika .....	27
6.3 Koszenie trawy .....	27
7. Konserwacja, wymiana noża, przechowywanie i zamawianie części zamiennych .....	28
7.1 Czyszczenie i konserwacja .....	28
7.1.1 Plan czynności konserwacyjnych.....	28
7.2 Czyszczenie kosza .....	29
7.3 Wymiana noża.....	29
7.4 Świeca zapłonowa .....	31
7.5 Filtr powietrza .....	32
7.6 Wymiana oleju .....	33
7.7 Przechowywanie .....	33
7.8 Przygotowanie do transportu .....	34
7.9 Zamawianie części.....	34
8. Rozwiązywanie problemów .....	35
9. Gwarancja .....	37
10. Usuwanie odpadów i recycling.....	37
11. Ryzyko resztkowe.....	38
12. RYSUNEK ZŁOŻENIOWY NR 1 .....	39

## 1. Zawartość opakowania

Ostrożnie otwórz opakowanie i wyciągnij z niego wszystkie elementy kosiarki. Komplet powinien zawierać:

- korpus kosiarki połączony linką przewodu hamulcowego i napędu z uchwytem górnym
- uchwyt dolny
- materiałowy kosz na trawę
- plastikowa pokrywa kosza z uchwytem
- klamra ze śrubą do połączenia uchwyty górnego z dolnym - 2szt.
- nakrętka motylkowa do montażu uchwytów – 4szt.
- podkładka do montażu uchwyty górnego – 4szt
- śruba do połączenia uchwyty dolnego do korpusu - 2szt.
- podkładka do montażu uchwyty dolnego – 2szt.
- osłona bocznego kanału wyrzutowego
- zaślepka mieląca (tylna)
- zaczep na linkę hamulca, blokady przedniego koła i linkę napędu
- instrukcja obsługi kosiarki
- instrukcja obsługi silnika
- karta gwarancyjna

## 2. Przeznaczenie



### **OSTRZEŻENIE**

Kosiarka jest przeznaczona wyłącznie do koszenia trawy w ogródkach i innych zielonych terenach przydomowych. Każde inne jej wykorzystanie jest sprzeczne z przeznaczeniem i może stanowić poważne zagrożenie dla użytkownika, a także prowadzić do uszkodzenia urządzenia.

Kosiarka nie jest przeznaczona do użytkowania przez dzieci oraz osoby dorosłe znajdujące się pod wpływem alkoholu, środków odurzających lub leków ograniczających możliwość prowadzenia pojazdów mechanicznych i obsługiwanie maszyn. Urządzenie może obsługiwać wyłącznie osoba dorosła, która zapoznała się z niniejszą instrukcją i jest świadoma ryzyka zranień i uszkodzeń, jakie mogą wystąpić w wyniku nieprzestrzegania zasad w niej zawartych.



### **OSTRZEŻENIE**

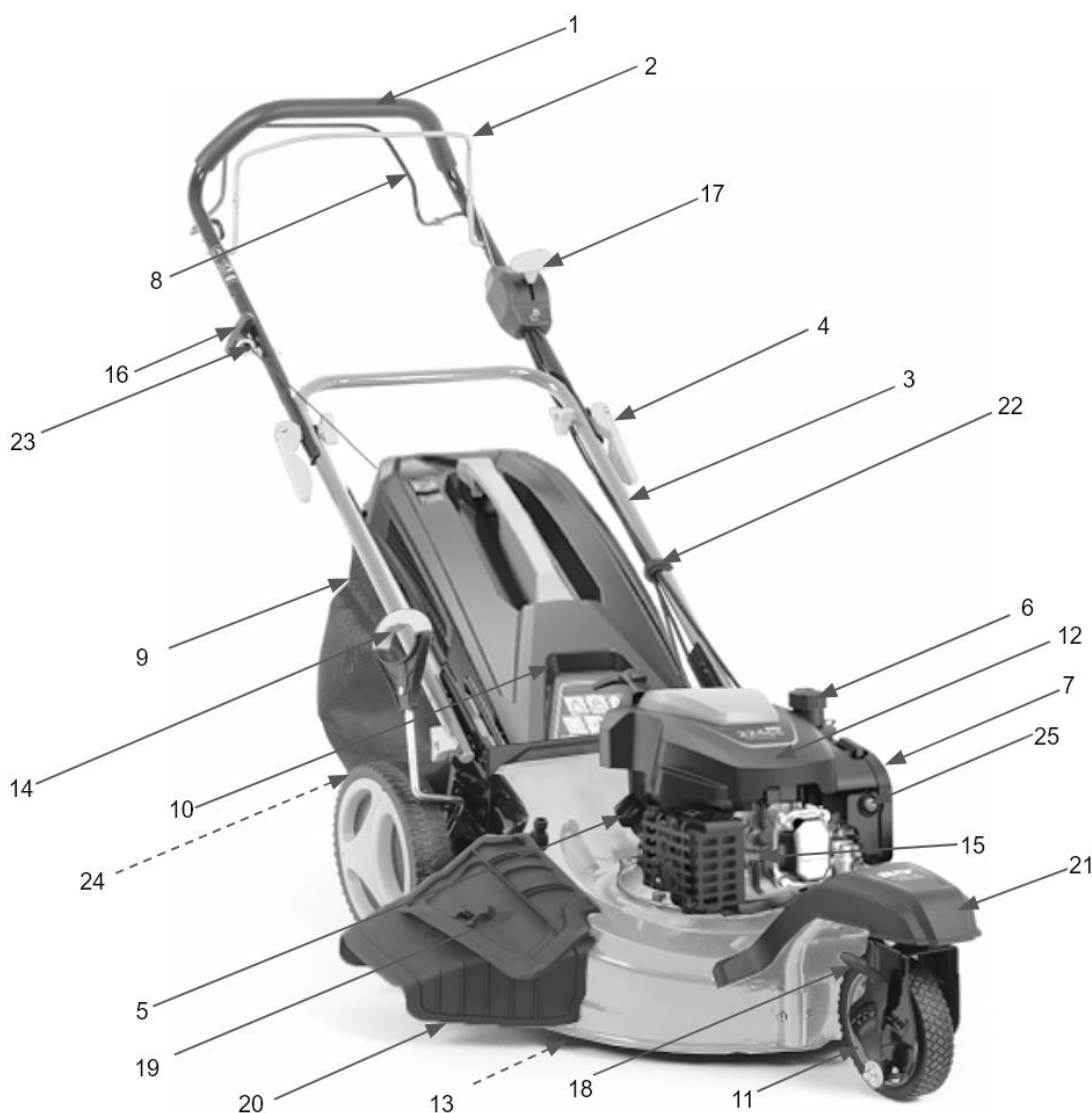
Producent nie ponosi odpowiedzialności za szkody zaistniałe w wyniku użycia urządzenia niezgodnego z przeznaczeniem oraz jego nieprawidłowej obsługi. Za wszelkie wypadki lub szkody poniesione przez innych ludzi na zdrowiu lub mieniu odpowiada wyłącznie właściciel kosiarki i/lub osoba ją obsługująca. Kosiarka nie jest przystosowana do użytku komercyjnego. Umowa gwarancyjna nie obowiązuje w przypadku, gdy urządzenie było stosowane w zakładach rzemieślniczych, przemysłowych lub do innej działalności zarobkowej.

## 3. Opis ogólny

### 3.1 Opis działania

Kosiarka spalinowa tnie trawę za pomocą noża, umieszczonego w dolnej części urządzenia, obracającego się z dużą prędkością równoległe do płaszczyzny cięcia. Nóż jest wprowadzany w ruch za pomocą mocnego silnika spalinowego firmy Ducar. Kosiarka jest wyposażona m.in. w 3 koła w tym 2 duże tylne łożyskowane z napędem i 1 przednie skrętne. Posiada również dźwignię hamulca bezpieczeństwa. Koszona trawa jest zbierana do dużego kosza ze wskaźnikiem napełnienia bądź może wydostawać się spod urządzenia przez boczny wyrzut. Urządzenie posiada centralną 7-stopniową regulację wysokości koszenia. Po zainstalowaniu zaślepki mielącej urządzenie może też mielić trawę.

### 3.2 Elementy urządzenia (budowa)



Rys.1

(zdjęcie poglądowe)

1. Górny uchwyt
2. Dźwignia hamulca/ wyłącznika zapłonu (bezpieczeństwa)

## INSTRUKCJA ORYGINALNA PL

3. Dolny uchwyt
4. Klamra z nakrętką motylkową łączące uchwyt górny z dolnym
5. Korek wlewu paliwa
6. Korek wlewu oleju
7. Obudowa filtra powietrza
8. Dźwignia napędu
9. Kosz na trawę z uchwytem
10. Kłapa tylna (osłona odbojowa)
11. Koło przednie skrętne
12. Obudowa silnika
13. Nóż tnący (niewidoczny)
14. Dźwignia regulacji wysokości koszenia przy tylnych kołach
15. Świeca zapłonowa
16. Uchwyt linki rozrusznika
17. Dźwignia blokująca skręcanie przedniego koła
18. Dźwignia regulacji wysokości koszenia przy przednim kole
19. Zaślepka wyrzutu bocznego
20. Osłona bocznego kanału wyrzutowego
21. Osłona przedniego koła
22. Zaczep od linki napędu, blokady koła i linki hamulca
23. Zaczep na uchwyt linki rozrusznika
24. Otwór wylotowy (niewidoczny)
25. Pompka paliwa



Przed montażem i uruchomieniem urządzenia zapoznaj się z Rys. 1 przedstawiającym elementy kosiarki.

### 3.3 Dane techniczne

Model kosiarki/ numer katalogowy	DK51N224T 4w1, 11 051 031
Moc znamionowa silnika	224 cm <sup>3</sup> Ducar (DV224)
Moc znamionowa silnika:	4,4 kW / 2800 obr/min
Pojemność zbiornika paliwa:	1,2 L
Pojemność zbiornika oleju:	0,4 L
Regulacja wysokości:	25-75 mm, 7 stopniowa przy tylnych kołach i przednim kole
Szerokość koszenia:	51 cm
Pojemność kosza:	65 L
Obudowa:	stalowa
Gwarantowany poziom mocy akustycznej:	98 dB(A)
Zmierzony poziom mocy akustycznej:	96,2 dB(A) , k=1,83 dB(A)
Poziom ciśnienia akustycznego:	85 dB(A) , k=3 dB(A)

## INSTRUKCJA ORYGINALNA PL

Poziom wibracji:	7,218m/s <sup>2</sup> k=1,5 m/s <sup>2</sup>
Waga netto:	33 kg
Świeca zapłonowa:	F7RTC lub zamiennik

Wartości hałasu i drgań zostały określone zgodnie z normami i przepisami określonymi w deklaracji zgodności. Podana wartość emisji drgań została zmierzona metodą znormalizowaną i może być użyta do porównania urządzenia z innymi urządzeniami oraz do szacunkowej oceny stopnia ekspozycji użytkownika na drgania.

### OSTRZEŻENIE

Wartości emisji drgań mogą być rozbieżne z podaną i różne podczas pracy kosiarki, w zależności od sposobu jej użycia. Środki ostrożności mające na celu ochronę użytkownika, powinny opierać się na ocenie ekspozycji w konkretnych, rzeczywistych warunkach pracy (należy wziąć pod uwagę wszystkie składowe cyklu pracy, czyli zarówno czas pracy, jak czas, w którym urządzenie ma zgaszony silnik oraz pracuje bez obciążenia).

\*Producent zastrzega sobie prawo do zmian poprawiających funkcjonalność i bezpieczeństwo urządzenia, które niekoniecznie są odzwierciedlone na rysunkach i w opisach niniejszej instrukcji.

## 4. Podstawowe zalecenia bezpieczeństwa




Zawarte są tu podstawowe zasady bezpieczeństwa, konieczne do zachowania podczas pracy urządzenia.

Urządzenie jest zaopatrzone w naklejki ostrzegawcze i informacje w postaci piktogramów – umownych znaków ostrzegawczych, które mają przypominać o bezpieczeństwie użytkowania i obsługi. Naklejki te należy utrzymywać w czystości i nie wolno ich odklejać. W przypadku uszkodzenia, zabrudzenia czy utraty czytelności należy dokupić je u importera i ponownie umieścić na maszynie.

Znaki bezpieczeństwa oraz napis ostrzegawczy jest umieszczony na korpusie urządzenia.




### 4.1 Symbole dotyczące urządzenia

Dbaj o to, aby były czytelne: (nie wszystkie są na urządzeniu)







  	<p><b>UWAGA!</b> Przeczytaj uważnie instrukcję obsługi przed uruchomieniem urządzenia. Zrozum zawarte w niej wskazówki bezpieczeństwa. Przechowuj ją, aby móc do niej zaglądać w dowolnej chwili.</p>
---	---



## INSTRUKCJA ORYGINALNA PL

	<p><b>OSTRZEŻENIE!</b>  Ryzyko zranienia - niebezpieczeństwo wyrzutu kamieni i innych przedmiotów spod urządzenia.  Osoby postronne (szczególnie dzieci) i zwierzęta domowe powinny znajdować się w bezpiecznej odległości.</p>
	<p><b>UWAGA!</b>  Ostry nóż - trzymaj z daleka nogi i ręce. Niebezpieczeństwo zranienia.  Uważaj na ostre krawędzie noży.  Noże obracają się po wyłączeniu silnika.</p>
	<p><b>Ostrzeżenie</b>  Nie wieszaj się na kosiarce</p>
	<p><b>OSTRZEŻENIE!</b>  Wyłącz silnik i zdejmij nasadkę świecy zapłonowej przed naprawą, czyszczeniem, transportem czy wykonywaniem jakichkolwiek regulacji i konserwacją kosiarki bądź gdy zostawiasz urządzenie bez nadzoru.</p>
	<p><b>OSTRZEŻENIE!</b>  Gazy wydechowe zawierają trujący tlenek węgla.  Nigdy nie uruchamiaj silnika w zamkniętych przestrzeniach.  Miej pewność, że zapewniona jest odpowiednia wentylacja.  W miejscu wentylowanym, zwracaj uwagę, aby pracować z wiatrem i aby gazy wydechowe ulatywały w kierunku od Ciebie.</p>
	<p><b>OSTRZEŻENIE!</b>  Paliwo jest wybuchowe.  Paliwo jest łatwopalne. Nie pal podczas nalewania paliwa ani podczas pracy kosiarką.  Podczas nalewania paliwa trzymaj się z dala od źródeł ognia.  Niebezpieczeństwo wybuchu.</p>

## INSTRUKCJA ORYGINALNA PL

	<p><b>OSTRZEŻENIE!</b> Gorąca powierzchnia. Nie dotykaj!</p>
	<p><b>OSTRZEŻENIE!</b> Stosuj odpowiednie środki ochrony osobistej. Zakładaj odpowiednią odzież ochronną. Zakładaj ochronniki słuchu i okulary ochronne. Pracuj w obuwiu roboczym z przeciwpoślizgową podeszwą oraz w rękawicach ochronnych.</p>
	<p><b>NIEBEZPIECZEŃSTWO!</b> Trzymaj ręce i nogi z dala od wirujących części!</p>
	<p>Start /stop, wyłącznik zapłonu</p>
	<p>Miarka poziomu oleju silnikowego.</p>
	<p>Gwarantowany poziom mocy akustycznej.</p>
	<p>Produkt odpowiada standardom bezpieczeństwa.</p>

### 4.2 Symbole w instrukcji obsługi



Ten piktogram oznacza zagrożenie poważnym lub wręcz śmiertelnym wypadkiem.

- Oznaczone nim środki mogą zapobiec poważnemu lub śmiertelnemu wypadkowi.



Ten piktogram oznacza **możliwe** zagrożenie poważnym lub wręcz śmiertelnym wypadkiem.

## INSTRUKCJA ORYGINALNA PL

- Oznaczone nim środki mogą zapobiec poważnemu lub śmiertelnemu wypadkowi.



### WSKAZÓWKA

Ten piktogram przedstawia informacje ułatwiające posługiwanie się urządzeniem.

- Oznaczone nim środki mogą zapobiec szkodom w mieniu

### 4.3 Ogólne wskazówki bezpieczeństwa

#### Trening



- Przeczytaj uważnie instrukcję. Przechowuj ją, aby móc do niej zaglądać w dowolnej chwili. Zaznajom się z elementami sterującymi i właściwym użytkowaniem sprzętu;
- Nigdy nie pozwalaj dzieciom ani osobom niezaznajomionym z tą instrukcją na używanie kosiarki. Lokalne przepisy mogą ograniczać wiek operatora;
- Nie korzystaj z urządzenia w czasie, w którym w pobliżu znajdują się inne osoby (szczególnie małe dzieci) oraz zwierzęta domowe. Zatrzymaj urządzenie, jeśli ktoś pojawi się w obrębie obszaru koszenia.
- Pamiętaj, że to użytkownik i/lub właściciel ponoszą odpowiedzialność za wypadki i urazy innych osób oraz ich mienia.



W przypadku nieprawidłowej eksploatacji urządzenie może spowodować poważne urazy. W celu uniknięcia szkód osobowych i rzeczowych, koniecznie przestrzegaj opisanych wskazówek bezpieczeństwa i zachowania szczególnej uwagi. Zaznajom się dobrze ze wszystkimi częściami kosiarki przed jej montażem.

#### Przygotowanie do bezpiecznej pracy:

- Nie pozwalaj dzieciom oraz innym osobom dorosłym, które nie zaznajomiły się z niniejszą instrukcją obsługi, używać urządzenia.
- Kosiarka nie jest zabawką, zachowaj szczególną ostrożność przez cały czas kontaktu z urządzeniem.
- Nie używaj kosiarki do innych celów niż koszenie trawy.
- Dokładnie sprawdź teren koszenia przed rozpoczęciem pracy. Usuń wszelkie kamienie, patyki, druty oraz inne ciała obce, które mogą zakłócić pracę kosiarki lub zostać wyrzucone spod kosiarki przez wirujące noże.
- Noś okulary ochronne podczas koszenia, również w czasie regulacji czy naprawy kosiarki.
- Zakładaj do pracy solidne obuwie na nieślizgającej się podeszwie. Nie koś na boso oraz w niezapinanym i lekkim obuwie. Zakładaj długie spodnie. Unikaj noszenia luźnej odzieży z wiszącymi sznurkami czy paskami oraz biżuterii, gdyż łatwo może dostać się w ruchome części kosiarki.
- Przed każdym użyciem przeprowadź kontrolę wzrokową urządzenia. Nie uruchamiaj kosiarki, jeśli brak w niej elementów ochronnych (np. osłony silnika, osłony bocznego kanału wyrzutowego), tłumika czy części urządzenia tnącego albo gdy wkręty są zużyte, uszkodzone lub niedokręcone.
- W przypadku maszyn wielostrzowych należy zachować ostrożność, ponieważ obracanie jednego ostrza może spowodować obracanie się innych ostrzy.
- Używaj wyłącznie części zamiennych i elementów wyposażenia, które zostały dostarczone i/lub są

## INSTRUKCJA ORYGINALNA PL

zalecane przez producenta. Użycie innych części zamiennych prowadzi do utraty roszczeń z tytułu gwarancji.

### Bezpieczna praca z urządzeniem:



#### OSTRZEŻENIE

W trakcie pracy urządzenia w żadnym wypadku nie podkładaj rąk i nóg pod, ani w pobliżu obracających się części kosiarki. Niebezpieczeństwo zranienia! Wiele wypadków zdarza się na skutek nagłego zatrzymania kosiarki i najechnania jej na stopę.



#### OSTRZEŻENIE

Przestrzegaj przepisów dotyczących ochrony przed hałasem i przepisów lokalnych. Możliwość eksploatacji urządzenia w określone dni (np. w niedziele i święta), w określonych porach dnia (w porze obiadowej, w czasie ciszy nocnej) oraz w określonych obszarach (np. kurortach lub klinikach) jest ograniczona.

- Nie używaj kosiarki w deszczu, przy złej pogodzie, w wilgotnym otoczeniu, nie koś mokrej trawy.
- Pracuj wyłącznie w świetle dziennym lub przy bardzo dobrym sztucznym oświetleniu.
- Nie uruchamiaj urządzenia przy silnym wietrze, gdy jest słaba widoczność, bardzo wysokie lub bardzo niskie temperatury.
- Nigdy nie uruchamiaj kosiarki w zamkniętych lub źle przewietrzanych pomieszczeniach; niebezpieczeństwo zatrucia – spaliny zawierają szkodliwy tlenek węgla.
- Do pracy kosiarką miej suche dłonie, bez śladów zabrudzeń paliwem lub olejem.
- Nie korzystaj z urządzenia w przypadku zmęczenia, osłabionej koncentracji, gdy jesteś pod wpływem alkoholu, leków lub innych środków odurzających. Pracuj z rozsądkiem, rób przerwy.
- Nigdy nie zostawiaj kosiarki w miejscu pracy bez nadzoru.




#### OSTRZEŻENIE

**Zatrzymaj silnik za każdym razem, gdy pozostawiasz kosiarkę. Podczas przerw w pracy pozostaw urządzenie w taki sposób, aby nie stanowiło dla nikogo zagrożenia.**


- Nie przechylaj urządzenia w trakcie uruchamiania.
- Nie uruchamiaj silnika stojąc przed odsłoniętym otworem wylotowym.
- Uruchamiaj i gaś silnik zgodnie z zasadami podanymi w niniejszej instrukcji i tylko stojąc w bezpiecznej odległości od noża.
- Prowadź urządzenie wyłącznie chodząc, nie biegaj z kosiarką.
- Nie pracuj przy użyciu urządzenia, które jest niekompletne, uszkodzone lub przebudowane bez zgody producenta. Przed użyciem sprawdź, czy dźwignia hamulca/ wyłącznika zapłonu (bezpieczeństwa) łatwo się porusza w obie strony i automatycznie wraca po puszczeniu do pozycji wyłączonej.
- Nie przeciążaj urządzenia. Pracuj tylko w podanym przedziale mocy, nie zmieniaj ustawień regulatora przy silniku.
- Nie pal tytoniu podczas pracy kosiarką oraz na obszarze, na którym dolewasz paliwo lub przechowujesz paliwo, czy samo urządzenie. Wyeliminuj wszystkie źródła iskier lub płomieni, takie jak np. ognisko, czy inna praca, która powoduje iskrzenie.
- Uważnie obchodź się z paliwem; rozlane posprzątaj. Nie wdychaj oparów.
- Nie koś trawy w pobliżu palnych cieczy i gazów - niebezpieczeństwo pożaru lub wybuchu.
- Nie koś trawy w pobliżu wysypisk, kanałów czy wałów - możesz stracić równowagę i spaść.
- Uważaj na dziury, koleiny, ukryte przedmioty lub wyboje - wysoka trawa może je łatwo ukryć.

## INSTRUKCJA ORYGINALNA PL

- Pracuj zachowując stabilną pozycję, w szczególności na pochyłościach terenu. Poślizgnięcie się lub upadek może spowodować poważne obrażenia ciała.
- Podczas pracy ciągle zwracaj uwagę na wystarczającą wymianę powietrza – zagrożenie dla życia wskutek zatrucia!
- W razie wystąpienia mdłości, bólu czy zawrotów głowy, zakłóceń widzenia, słuchu lub spadku koncentracji, natychmiast przerwij pracę; symptomy mogą oznaczać zatrucie wysoką koncentracją spalin – niebezpieczeństwo wypadku! Jeśli poczujesz, że tracisz grunt pod nogami NATYCHMIAST PUŚĆ DŹWIGNIĘ HAMULCA/ WYŁĄCZNIKA ZAPŁONU (BEZPIECZEŃSTWA), a nóż przestanie się obracać w ciągu kilku sekund. Nie „wieszaj się” na kosiarce, próbując bronić się przed upadkiem.
- Koś zawsze w poprzek zbocza, nigdy do góry lub w dół. Zachowaj szczególną ostrożność podczas zmiany kierunku jazdy. Nie pracuj na zbyt stromych zboczach – o nachyleniu większym niż 15 stopni.
- Zachowaj szczególną ostrożność podczas odwracania urządzenia, przyciągania go do siebie, podczas cofania oraz zbliżając się do ślepych zaułków, krzaków, drzew i innych obiektów, które mogą zasłaniać widoczność.
- Nigdy nie cofaj kosiarkę, gdy za nią idziesz. Jeśli musisz cofnąć się kosiarkę, np. od ściany, stań, najpierw się rozejrzyj w dół i za siebie a następnie postępuj w poniższy sposób:
  - odstęp od kosiarki by wyciągnąć ręce,
  - upewnij się, że utrzymujesz równowagę stojąc prawidłowo,
  - pociągnij kosiarkę do tyłu powoli, nie więcej niż, pół drogi do siebie,
  - powtórz te czynności, jeśli dalej chcesz cofać.
- Silnik i tłumik nagzewają się podczas pracy i może spowodować poparzenia - nie dotykaj ich.
-  **OSTRZEŻENIE** Uważaj, aby podczas pracy gorący strumień spalin nie został skierowany na materiały łatwopalne (np. suchą trawę, liście, korę, czy paliwo). Nie dotykaj takich materiałów rozgrzaną powierzchnią tłumika – niebezpieczeństwo pożaru!
- Przed zdjęciem kosza lub oczyszczaniem wyrzutu trawy zgaś silnik i poczekaj, aż nóż całkowicie się zatrzyma. Koszący nóż obraca się jeszcze kilka sekund po zatrzymaniu silnika.
- Nie podnoś ani transportuj urządzenia w czasie, gdy silnik pracuje.
- Zgaś silnik każdorazowo podczas przekraczania innych powierzchni niż trawa.
- Otwór wylotowy urządzenia musi być stale czysty i wolny. Usuwanie z niego resztki trawy tylko przy zgaszonym silniku.
- Jeśli urządzenie zacznie wibrować w nienormalny sposób, zatrzymaj silnik, zdejmij nasadkę ze świecy zapłonowej i szybko poszukaj przyczyny. Wibracje są ostrzeżeniem przed problemem.
- Zawsze zgaś silnik i zdejmij nasadkę ze świecy zapłonowej i upewnij się, że wszystkie ruchome elementy zatrzymały się:
  - gdy oddalasz się od maszyny;
  - przed czyszczeniem otworu wylotowego lub usuwaniem blokady;
  - jeżeli urządzenie jest nieużywane;
  - przed sprawdzaniem, czyszczeniem i przechowywaniem;
  - przed przystąpieniem do uzupełniania paliwa;
  - jeżeli w trakcie pracy urządzenie natrafia na ciało obce lub pojawiają się anormalne wibracje. W takim przypadku należy sprawdzić urządzenie pod kątem uszkodzeń lub ewentualnie naprawić.
- Jeśli powstanie sytuacja nieopisana w tym podręczniku zwróć się o pomoc na infolinię serwisową


producenta.

### Bezpieczna konserwacja i przechowywanie

 **OSTRZEŻENIE** Podczas konserwacji noża pamiętaj, że może się on poruszyć nawet przy zdjętej nasadce świecy zapłonowej!

- Sprawdź, czy wszystkie nakrętki, śruby, trzpienie były dobrze dokręcone oraz czy urządzenie jest kompletne i nieuszkodzone. Pamiętaj o sprawdzeniu przewodów. Pamiętaj o sprawdzaniu wszystkich zabezpieczeń. Przed użyciem zleć naprawę uszkodzonych części.
- Nie podejmuj samodzielnych prób naprawiania urządzenia, o ile nie posiadasz właściwego przygotowania zawodowego w tym zakresie. Wszystkie prace, które nie są podane w tej instrukcji, powinien przeprowadzić autoryzowany serwis upoważniony przez dealera.
- Przechowuj urządzenie w suchym miejscu, poza zasięgiem dzieci, z dala od źródeł iskier i płomieni. Przed przechowywaniem opróżnij zbiornik paliwa.
- Jeżeli zbiornik paliwa musi zostać opróżniony należy to zrobić na zewnątrz.
- Dbaj o urządzenie. Utrzymuj je tak, aby zawsze było czyste i miało ostry nóż, co umożliwia łatwiejsze i bezpieczniejsze wykonywanie pracy. Przestrzegaj instrukcji konserwacyjnych.
- Aby zmniejszyć ryzyko pożaru utrzymuj silnik, tłumik i miejsce przechowywania paliwa wolne od trawy, liści i nadmiaru smaru.
- Dbaj o urządzenie. Pilnuj, aby uchwyty były suche, czyste i nie były zanieczyszczone olejem ani smarem. Tłuste, zabrudzone olejem uchwyty są śliskie i prowadzą do utraty kontroli nad urządzeniem.
- Nie zmieniaj wysokości koszenia bądź kół przy uruchomionym silniku!
- Wymień uszkodzony tłumik.
- Zmieniając nóż tnący zakładaj zawsze rękawice ochronne.
- Regularnie sprawdzaj kosz i osłonę bocznego kanału wyrzutowego pod kątem zużycia i deformacji. Ze względów bezpieczeństwa zużyte i uszkodzone części należy bezzwłocznie wymieniać. Zachowaj szczególną ostrożność w trakcie ustawiania noża, aby Twoje palce nie zostały zakleszczone pomiędzy obracającym się nożem a nieruchomymi częściami maszyny.
- Nie zmieniaj ustawień silnika, nie reguluj obrotów silnika. Nadmierne obroty są niebezpieczne dla silnika.
- Używaj wyłącznie oryginalnych części zamiennych i części wyposażenia, które zostały dostarczone i/lub są zalecane przez producenta. Użycie innych części zamiennych prowadzi do utraty roszczeń z tytułu gwarancji.

#### 4.4 Wskazówki bezpieczeństwa dotyczące paliwa


-  **OSTRZEŻENIE** Ostrożnie obchodź się z benzyną. Jest wysoce łatwopalna, a opary mogą być wybuchowe.
- Używaj wyłącznie atestowanych pojemników na benzynę.
- Wlewaj paliwo przed uruchomieniem silnika. Nigdy nie odkręcaj korka zbiornika paliwa i nie uzupełniaj paliwa podczas pracy silnika, ani gdy silnik jest jeszcze gorący. Zgaś silnik i odczekaj przynajmniej 2 minuty zanim dolejesz paliwo!
- Po dolaniu paliwa do zbiornika dobrze dokręć korek paliwa i powycieraj rozlane paliwo, przesuń

## INSTRUKCJA ORYGINALNA PL


---

urządzenie w inne miejsce przed uruchomieniem silnika. Unikaj tworzenia jakiegokolwiek źródła zapłonu do czasu aż znikną opary paliwa.

- Uzupełniaj paliwo na wolnym powietrzu.
- Nie pal tytoniu w trakcie uzupełniania paliwa.
- Przechowuj paliwo w miejscu niedostępnym dla dzieci. Nie trzymaj paliwa, ani kosiarki w pomieszczeniach, gdzie jest otwarty ogień lub iskry, np. gazowy podgrzewacz do wody, grzejnik, piec.
- Nie uruchamiaj silnika w zamkniętym pomieszczeniu.
- Nie wdychaj oparów paliwa.
- Utrzymuj silnik w czystości, aby zminimalizować ryzyko pożaru. Usuń z urządzenia wszelkie pozostałości ścinek drewna, nadmiernego smaru, itp.

 **OSTRZEŻENIE** Twoja odpowiedzialność: Ogranicz użytkowanie tego urządzenia do osób, które przeczytały, zrozumiały i będą się stosować do ostrzeżeń i zaleceń zawartych w tej instrukcji.

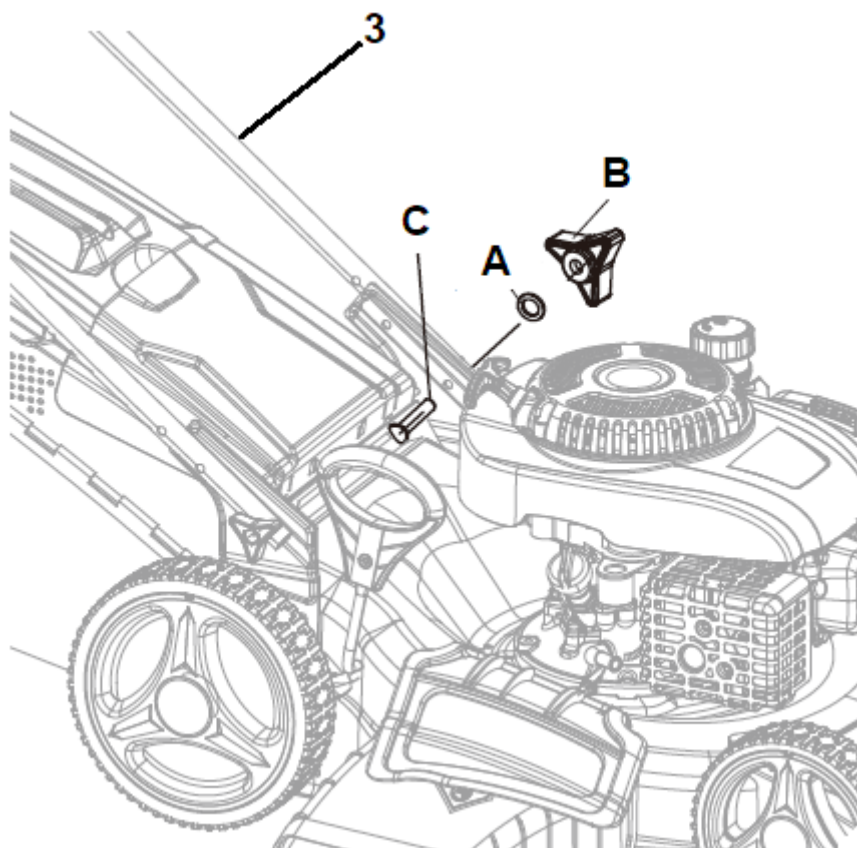
## 5. Montaż

 **OSTRZEŻENIE** Przed montażem poszczególnych elementów sprawdź, czy masz wszystkie potrzebne części.

Uruchom silnik dopiero wtedy, gdy kosiarka jest zmontowana.

### 5.1 Montaż uchwytu kosiarki

1. Przymocuj dolny uchwyt (Rys. 2, poz. 3) do korpusu kosiarki. Użyj do tego celu nakrętki motylkowej (Rys. 2, poz. B), podkładki (Rys. 2, poz. A) a po drugiej stronie uchwytu śruby (Rys. 2, poz. C). Kolejność ułożenia elementów montażowych przedstawiono na Rys. 2.



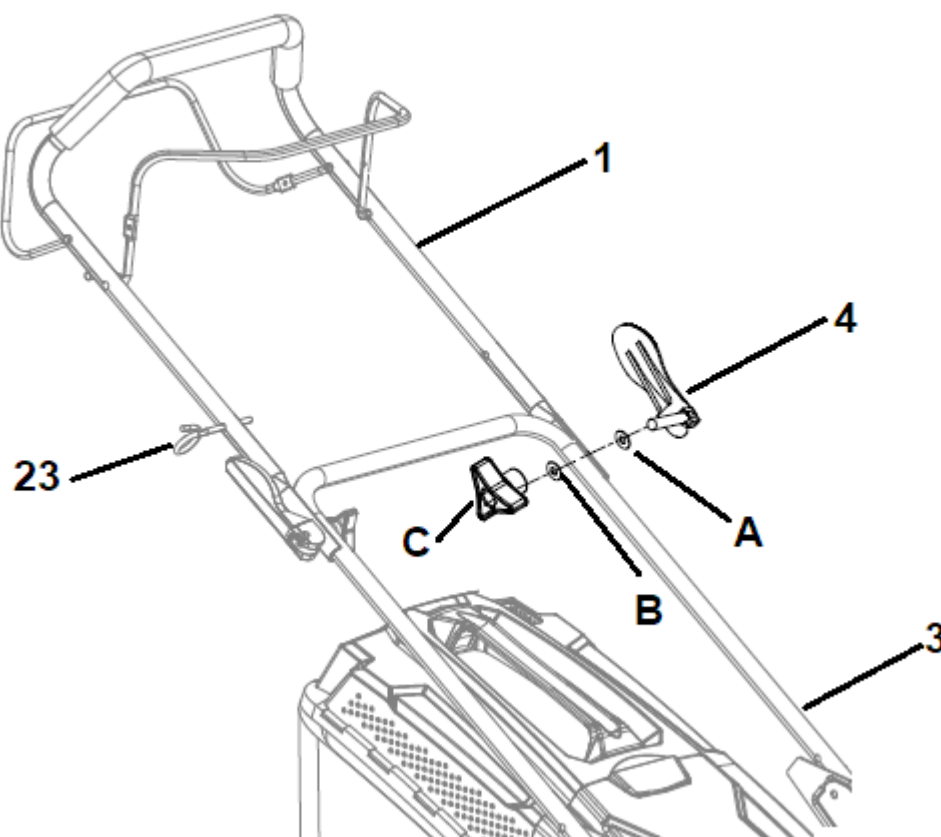
Rys. 2

**⚠ OSTRZEŻENIE**

Upewnij się, że zaczep linki rozrusznika znajduje się po prawej stronie uchwyty górnego (gdy stoisz za kosiarką).

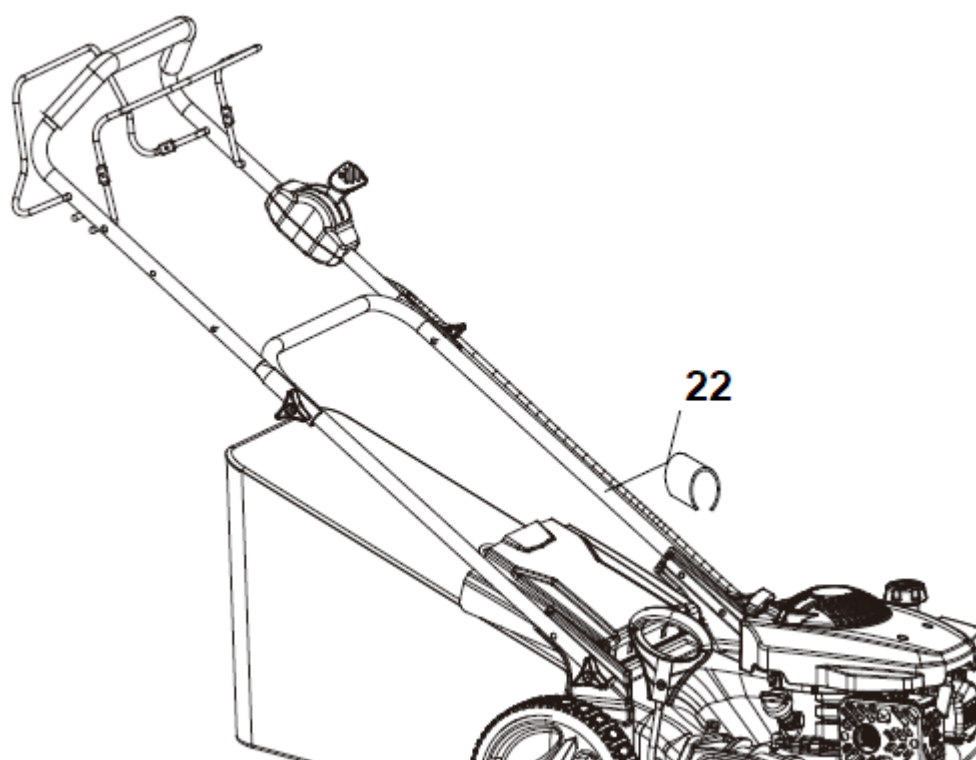
2. Zamontuj uchwyt górny (Rys. 3, poz. 1) i dokręć po obu stronach uchwyty dolnego (Rys. 3, poz. 3), podkładką (Rys. 3, poz. B) i nakrętkami motylkowymi (Rys. 3, poz. C) i podkładką (Rys. 3, poz. A) i klamrami (Rys. 2, poz. 4). Kolejność montowania elementów uwzględniono na Rys. 3.





Rys.3

3. Przymocuj przewody od linki hamulcowej, napędu i blokady koła do uchwyty dolnego za pomocą zaczepu (Rys. 4, poz. 22)



Rys. 4

1. Uchwyt od linki rozrusznika zamontuj na zaczepie do linki rozrusznika (Rys. 5, poz. 26).

### 5.2 Kosz na trawę

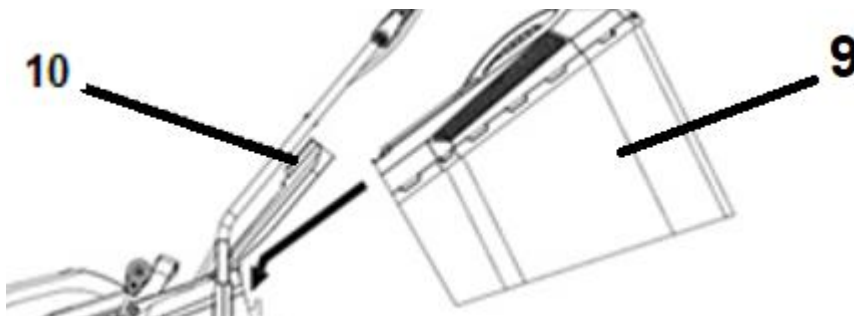
1. Przypnij plastikowe klipsy do metalowej ramy kosza jak na Rys. 5. Upewnij się, że zaciski są całkowicie przymocowane do metalowej ramy.



Rys. 5

Złożony kosz na trawę zamontuj na kosiarce. W tym celu:

- podnieś tylną klapę (Rys. 6, poz. 10) i zamocuj kosz z tyłu obudowy (Rys. 6, poz. 9).



Rys. 6

Upewnij się, że kosz jest dobrze zamocowany – sam nie wypada.

### 5.3 Olej silnikowy

**⚠ OSTRZEŻENIE** Kosiarka dostarczana jest z pustą miską olejową. Praca silnika z niskim poziomem oleju spowoduje uszkodzenie silnika.

**⚠ OSTRZEŻENIE** Zastosuj się do wskazówek producenta silnika odnośnie rodzaju oleju.

Przed uruchomieniem silnika wlej olej do miski olejowej. Nie próbuj dolewać oleju podczas gdy silnik pracuje!

Pojemność miski olejowej 0,4 litra.

Zalecany olej SAE30.



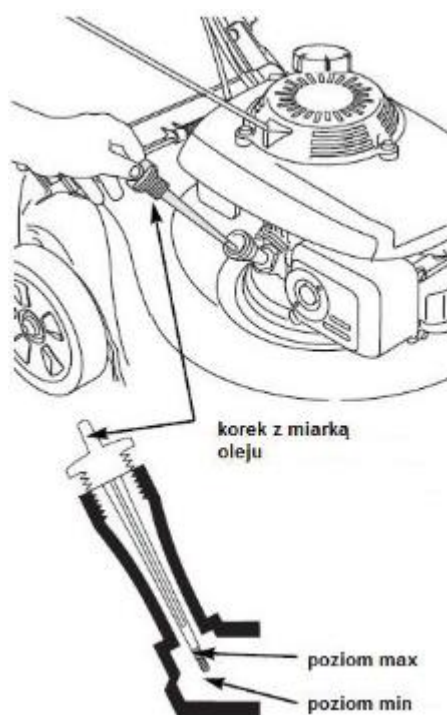
Aby przedłużyć żywotność silnika istotnym jest zmienianie oleju silnikowego po pierwszych 5

## INSTRUKCJA ORYGINALNA PL

godzinach pracy.

### Nalewanie oleju silnikowego

1. Odkręć korek zbiornika oleju (Rys. 1, poz. 6).
2. Ostrożnie wlej olej.
3. Sprawdź poziom oleju za pomocą miarki oleju- **nie dokręcając miarki**. Odpowiedni poziom oleju powinien być zawsze na poziomie maksimum na miarce. Jeśli poziom jest za niski dolej oleju.
4. Przykręć korek zbiornika oleju w tym celu - wyrównaj żebra korka z rowkiem szyjki wlewu. Następnie obróć o 1/4 obrotu aby zakręcić.



Rys. 7

### 5.4 Paliwo

**OSTRZEŻENIE** Kosiarka dostarczana jest z pustym zbiornikiem paliwa.

**OSTRZEŻENIE** Zastosuj się do wskazówek producenta silnika odnośnie rodzaju paliwa.

Zawsze używaj bezpiecznego pojemnika na paliwo. Używaj świeżego paliwa benzyny 95 PB. Nie przechowuj paliwa dłużej niż 30 dni. Nie mieszaj paliwa z olejem.

Pojemność zbiornika paliwa wynosi 1,2 L. Nie przepelniaj zbiornika

Podczas wlewania paliwa nie pal papierosów. Nie używaj telefonów komórkowych. Nie uzupełniaj paliwa w pomieszczeniu zamkniętym.

Przed dolaniem paliwa zatrzymaj silnik i poczekaj kilka minut, aż ostygnie.

Paliwo przechowuj w miejscu niedostępnym dla dzieci. Po napełnieniu paliwa zawsze dobrze dokręć korek zbiornika paliwa. Nie wdychaj oparów paliwa.

Unikaj długotrwałego i powtarzalnego kontaktu paliwa ze skórą.

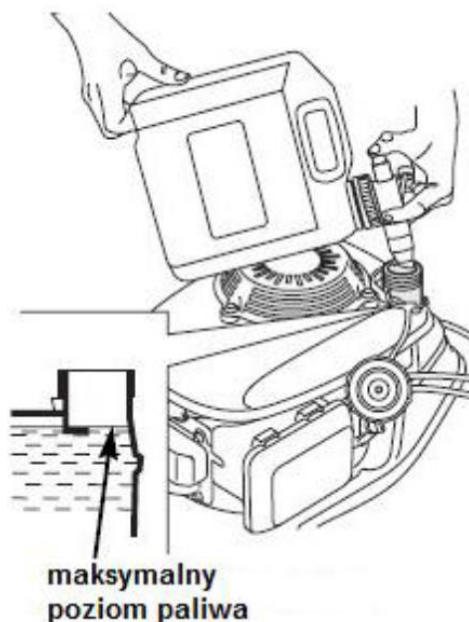
Paliwo jest substancją łatwopalną. Zachowaj wszelkie środki bezpieczeństwa dotyczące obchodzenia się z paliwem.

## INSTRUKCJA ORYGINALNA PL

---

### Nalewanie paliwa

1. Odkręć korek zbiornika paliwa (Rys. 1, poz. 5).
2. Nalej ostrożnie paliwo. Nie przepętniaj zbiornika! Poziom max pokazano na Rys. 8.



Rys. 8

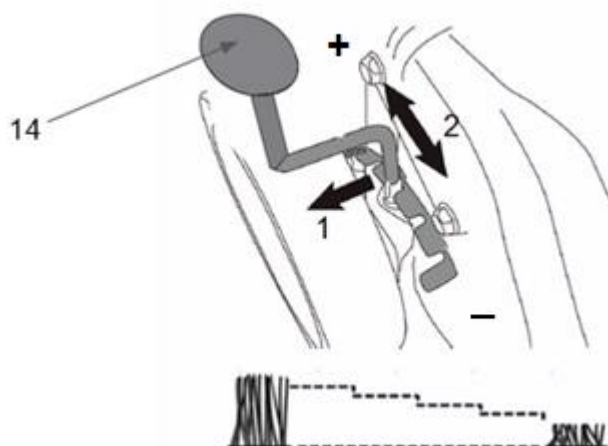
3. Dokręć korek.
4. Powycieraj porozlewane paliwo zanim uruchomisz silnik.

### 5.5 Regulacja wysokości koszenia

**⚠ OSTRZEŻENIE** Zanim przystąpisz do regulacji wysokości koszenia puść dźwignię wyłącznika zapłonu i poczekaj kilka sekund aż zatrzyma się silnik i noże, które obracają się jeszcze przez chwilę po wyłączeniu silnika. Zdejmij nasadkę ze świecy zapłonowej.

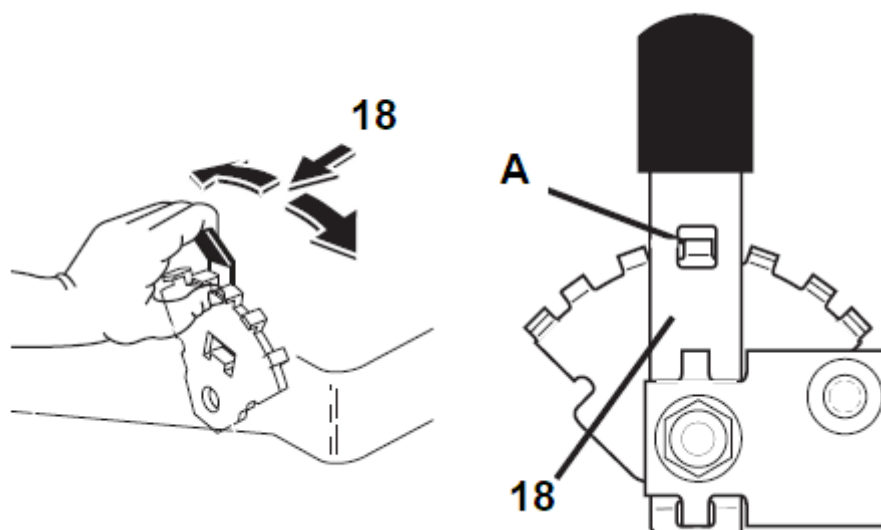
Kosiarka posiada 7-stopniową, regulację wysokości koszenia. Osobno reguluje się wysokość przy tylnych kołach i osobno przy przednim kole.

Dźwignię regulacji wysokości koszenia (Rys. 9, poz. 14) przy tylnym prawym kole ustaw w odpowiednim poziomie. W celu zmiany położenia dźwigni odciągnij ją w bok (1) w kierunku koła i pchnij w przód lub w tył (2).



Rys. 9

Dźwignię regulacji wysokości koszenia (Rys. 10, poz. 18) przy przednim kole przesunąć do przodu aby podnieść kosiarkę wyżej a do tyłu aby opuścić. Blokada wybranej pozycji odbywa się gdy ząbek (Rys. 10, poz. A) wskoczy w otwór.



Rys. 10



Dla większości trawników zalecamy środkową pozycję koszenia.

Jeśli będziesz ciąć zbyt nisko przy podłożu jakość trawy znacznie się pogorszy.




## **OSTRZEŻENIE**


Nie ustawiaj wysokości cięcia zbyt nisko. Nóż nie może dotykać podłoża przy nierównościach terenu. Ustawienie wysokości cięcia na ok. 2,5 cm jest możliwe tylko na bardzo zadbanych trawnikach przy częstym koszeniu.

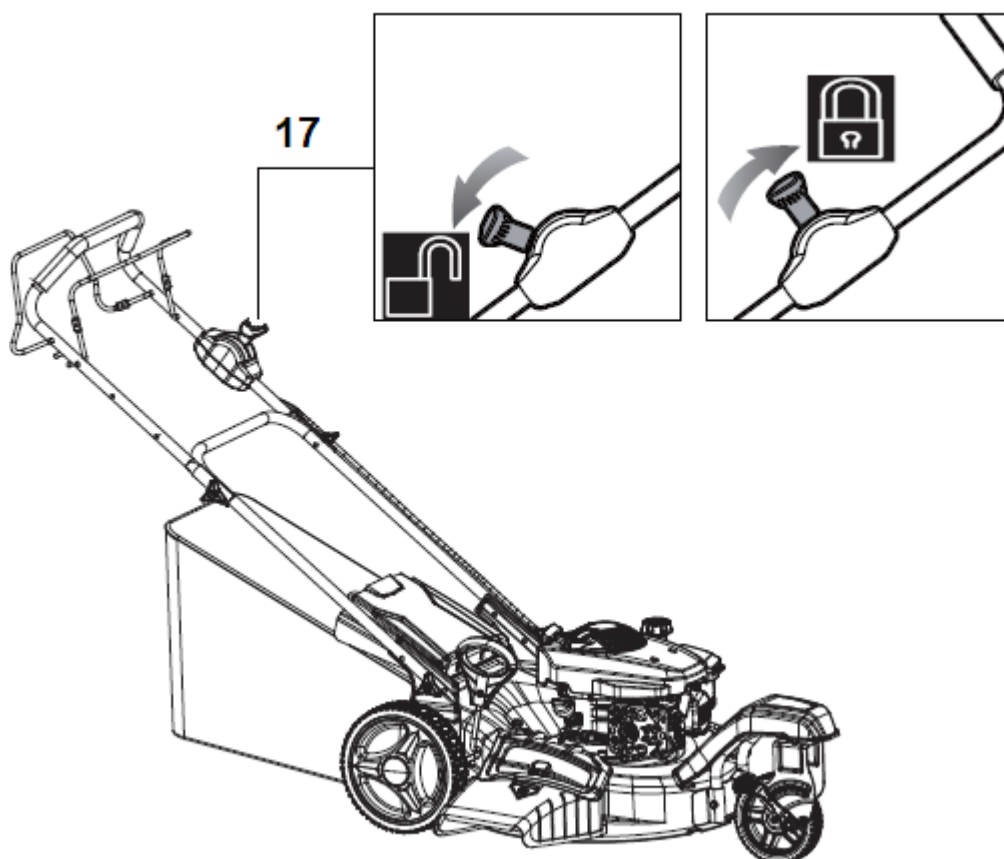
Normalna wysokość koszenia to 3-4,5 cm. Na większych powierzchniach to 5-7,5 cm.

Nie uruchamiaj silnika gdy kosiarka stoi w wysokiej trawie.

## 5.6 Blokada przedniego koła

Kiedy dźwignia blokująca przednie koło (Rys. 11, poz. 17) zostanie przesunięta do pozycji „”, przednie koło jest zablokowane.

Kiedy dźwignia blokująca przednie koło (Rys. 11, poz. 17) zostanie pociągnięta w dół do pozycji „”, przednie koło może się obracać.

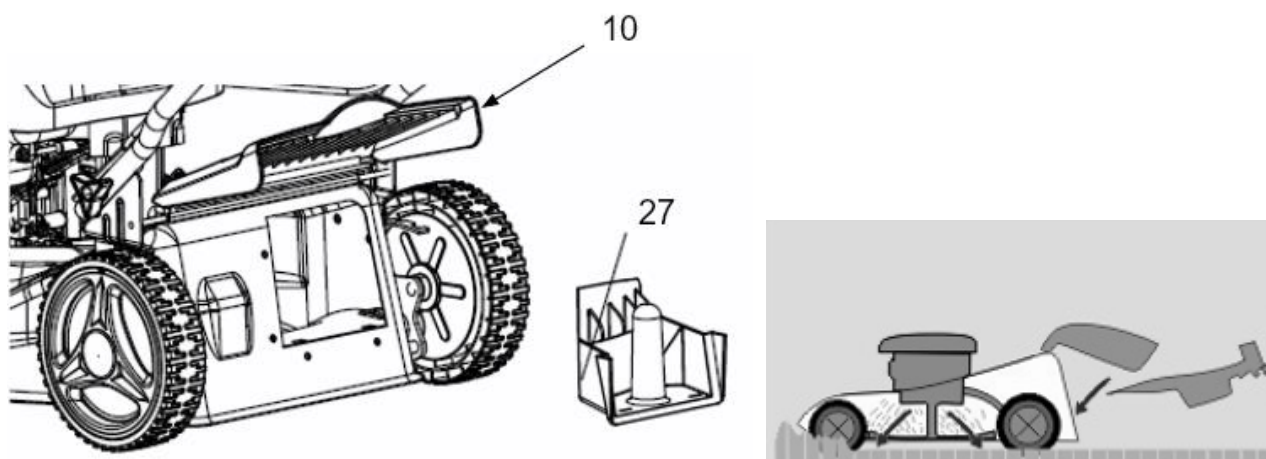


Rys. 11

### 5.7 Funkcja 4w1

#### Mielenie-montaż zaślepki mielącej tylnej

Zaślepka służy do zamykania kanału wyrzutowego trawy do kosza. Sprawia, że trawa jest lepiej zmielona. Jeżeli chcesz mieć koszoną trawę podnieś tylną klapę, zdemontuj kosz na trawę, załóż zaślepkę mielącą tylną (Rys. 11, poz. 27) upewnij się że zostanie zablokowana na miejscu i opuść tylną klapę (Rys. 11, poz. 10). Tylna klapa powinna zakryć zaślepkę mielącą. Wyjmij zaślepkę gdy kosisz z założonym koszem.



Rys. 11

## Tylny wyrzut ze zbieraniem trawy

Wyjmij zaślępkę mielącą (Rys. 11, poz. 27) i załóż kosz zbierający jak na Rys. 12.



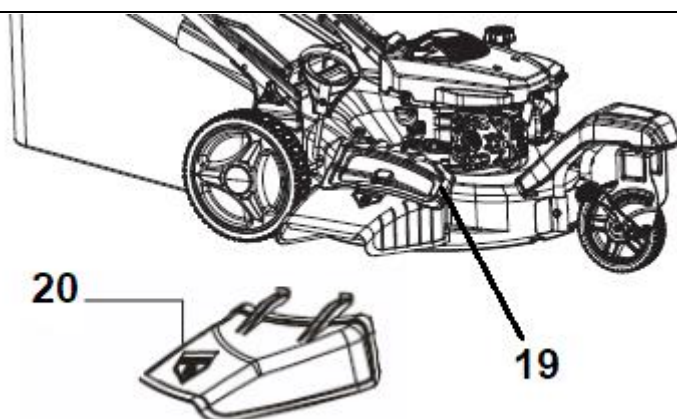
Rys. 12

## Boczny wyrzut trawy – montaż osłony bocznego kanału wyrzutowego



W przypadku korzystania z funkcji wyrzutu bocznego należy najpierw zdemontować kosz na trawę i podłączyć zaślępkę do mulczowania.

1. Następnie podnieś zaślępkę bocznego wyrzutu (Rys. 13, poz. 19) i zamontuj osłonę bocznego kanału wyrzutowego (Rys. 13, poz. 20).
2. Zwolnij zaślępkę bocznego wyrzutu (Rys. 13, poz. 19), aby zabezpieczyć osłonę bocznego kanału wyrzutowego na miejscu (Rys. 13, poz. 20).



Rys. 13

## 6. Uruchomienie

**OSTRZEŻENIE** SZCZEGÓŁOWE INFORMACJE DOTYCZĄCE DZIAŁANIA I KONSERWACJI SILNIKA SPALINOWEGO ZNAJDUJĄ SIĘ W ZAŁĄCZONEJ INSTRUKCJI OBSŁUGI SILNIKA. PRZECZYTAJ JĄ PRZED URUCHOMIENIEM KOSIARKI.

### 6.1 Uruchamianie i gaszenie silnika

**OSTRZEŻENIE** Nie uruchamiaj urządzenia niekompletnego czy nieprawidłowo złożonego.

Przed uruchomieniem sprawdź czy nasadka świecy zapłonowej jest prawidłowo zamontowana. Zawsze też sprawdź poziom oleju i paliwa!

Przed uruchomieniem sprawdź czy ostrze i wszystkie elementy zabezpieczające są prawidłowo zamocowane i czy są w dobrym stanie.

**OSTRZEŻENIE** Przed uruchomieniem sprawdź teren pracy i usuń ewentualne przeszkody i przedmioty, które mogą zostać pochwycone przez wirujący nóż. Trzymaj ręce, stopy, włosy i odzież z dala od wszystkich ruchomych części maszyny.

**OSTRZEŻENIE** Nie używaj maszyny w zamkniętych lub słabo wentylowanych pomieszczeniach, ponieważ spaliny zawierają substancję toksyczną.

**OSTRZEŻENIE** Wydech i inne części maszyny nagrzewają się podczas użytkowania. Niebezpieczeństwo poparzenia!

**OSTRZEŻENIE** Nie koś podczas opadów atmosferycznych.

**OSTRZEŻENIE** Ostrze noża zaczyna się obracać zaraz po uruchomieniu silnika.



Nie uruchamiaj kosiarki w wysokiej trawie.



## INSTRUKCJA ORYGINALNA PL

Prawidłowo zmontowaną maszynę uruchom w następujący sposób:

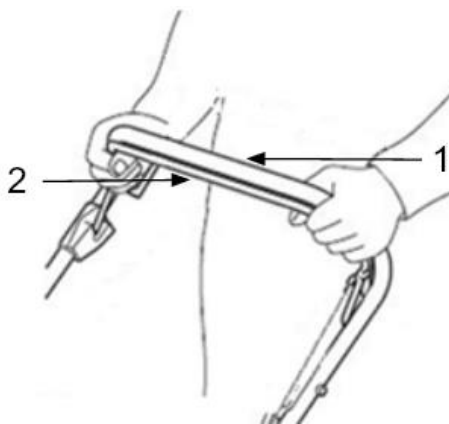
1. Gdy uruchamiasz zimny silnik wciśnij 3-5x pompkę (Rys. 14, poz. 22).



Rys. 14

**OSTRZEŻENIE** Zbyt duża ilość wciśnień pompki paliwa może spowodować zalanie silnika. Podczas uruchamiania ciepłego silnika nie ma potrzeby stosowania pompki. Jeśli silnik zatrzyma się z powodu braku benzyny, uzupełnij paliwo i wciśnij pompkę 3-5 razy.

2. Stań za kosiarką. Przyciągnij dźwignię hamulca/ wyłącznika zapłonu (bezpieczeństwa) (Rys. 15, poz. 2) do uchwyty górny (Rys. 15, poz. 1), jak pokazano na Rys. 15



Rys. 15

3. Pamiętaj, aby zwolnić dźwignię napędu (Rys. 16, poz. 8), celem zapobiegnięcia ruszeniu kosiarki po uruchomieniu silnika kosiarki.



Rys. 16

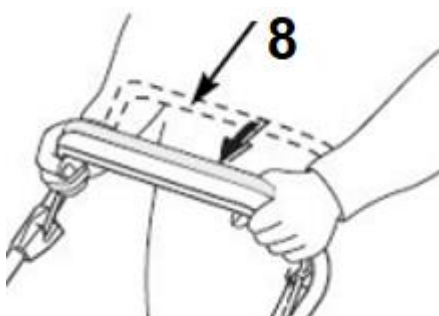
## INSTRUKCJA ORYGINALNA PL

4. Jedną ręką nadal trzymaj dźwignię hamulca/ wyłącznika zapłonu (bezpieczeństwa) (Rys. 15, poz. 2) w pozycji roboczej jak pokazano na Rys. 17. Drugą ręką chwyć uchwyt linki rozrusznika (Rys. 17, poz. 16) aż do wycucia oporu a następnie szarpnij mocno. Jeśli uruchamiasz zimny silnik powtórz operację 2-3 razy, gdy silnik nie uruchomi się za pierwszym razem.  
Jeśli jest zimno pozwól by silnik rozgrzewał się kilka minut, zanim rozpoczniesz dalszą pracę.



Rys. 17

5. Możesz rozpocząć pracę. Uchwyt linki rozrusznika zawieś na zaczepie od linki rozrusznika (Rys. 3, poz. 23)
6. Przyciągnij dźwignię napędu (Rys. 18, poz. 8) do uchwytu, kosiarka zacznie jechać (nie puszczaj dźwigni hamulca/ wyłącznika zapłonu (bezpieczeństwa), bo silnik kosiarki zgaśnie!)



Rys. 18

**⚠ OSTRZEŻENIE** Napędu używaj tylko i wyłącznie na prostych odcinkach, a koniecznie wyłączaj na zakrętach, ponieważ kosiarki nie posiadają mechanizmu różnicowego i może to doprowadzić do uszkodzenia napędu.

7. Aby zatrzymać silnik zwolnij dźwignię hamulca/ wyłącznika zapłonu (bezpieczeństwa). Odłącz przewód świecy zapłonowej (Rys. 1, poz. 15) by zapobiec przypadkowemu uruchomieniu silnika. Zanim uruchomisz ponownie silnik sprawdź linkę hamulca. Upewnij się, że jest prawidłowo założona. Jeśli linka jest uszkodzona bądź wygięta, wymień ją na nową.

**⚠ OSTRZEŻENIE** Gdy zgasisz silnik kosiarki nóż obraca się jeszcze przez kilka sekund, dlatego nie zbliżaj

**ręk w pobliże noża, dopóki całkowicie się nie zatrzyma!**



### **OSTRZEŻENIE**

Upewnij się, że nóż przestał się obracać zanim na nowo uruchomisz silnik.



Jeżeli urządzenie wydaje jakieś niepokojące dźwięki – skontaktuj się ze sprzedawcą bądź z serwisem producenta. Jeśli nie obserwujesz takich hałasów – urządzenie jest gotowe do pracy.

### **6.2 Gdy dojdzie do zalania silnika**



### **OSTRZEŻENIE**

Jeśli silnik nie uruchomi się po kilku uruchomieniach rozrusznika silnik mógł zostać zalany nadmiarem paliwa. W takiej sytuacji:

1. Zwolnij dźwignię hamulca/ wyłącznika zapłonu (bezpieczeństwa), aby zatrzymać silnik.
2. Wykręć świecę zapłonową, osusz ją i zamontuj ponownie.



Zamontuj świecę zapłonową ostrożnie, dokręcając najpierw ręcznie, aby uniknąć przekręcenia gwintu. Potem dokręć o 1/8 do 1/4 obrotu kluczem nasadowym świecy zapłonowej, aby docisnąć podkładkę.

3. Przyciągnij dźwignię hamulca/ wyłącznika zapłonu (bezpieczeństwa), w stronę górnego uchwytu.
4. Uruchom rozrusznik w sposób opisany powyżej.

### **6.3 Koszenie trawy**

Regularne koszenie trawy pobudza trawę do wzrostu, przyczynia się jednocześnie do obumierania chwastów. Dlatego też, po każdym koszeniu trawa uzyskuje większą gęstość i jednocześnie można ją równomiernie obciążać.

Przeprowadź pierwsze koszenie, gdy trawa osiągnie wysokość 70-80 mm na początku okresu wegetacyjnego. W głównym okresie wegetacyjnym trawę koś przynajmniej raz w tygodniu.

- Koś w miarę możliwości po prostych pasach. Aby nie pozostawić nieskoszonych luk na trawniku zwróć uwagę, aby pasy zawsze na siebie zachodziły na szerokości paru centymetrów.
- Wysokość koszenia ustaw tak, aby urządzenie nie zostało przeciążone. W przeciwnym razie może dojść do uszkodzenia silnika.
- Na pochyłościach pracuj zawsze poprzecznie do stoku.
- Najlepszy wynik koszenia zostanie osiągnięty, jeśli trawa jest sucha. Mokra trawa będzie miała tendencję do zapychania ostrza oraz systemu wyrzutu trawy.
- Trawa rośnie w różnym tempie o różnych porach roku. Nigdy nie używaj najniższej wysokości cięcia do pierwszego pokosu w sezonie lub w warunkach suszy.
- Należy skosić tylko około jednej trzeciej wysokości trawy.
- Podczas koszenia z mulczowaniem, aby zapewnić efektywne rozrzućenie skoszonej trawy, nie koś wysokiej ani mokrej trawy. Po kilku minutach koszenia zatrzymaj kosiarkę i wyczyść ostrze oraz podwozie.
- Wyczyść kosiarkę po każdym użyciu. Nie usuwaj resztek trawy z obudowy kosiarki lub z ostrza ręcznie lub za pomocą stopy czy ręki! Zamiast tego użyj odpowiednich narzędzi, takich jak szczotka lub miotła.

### 7. Konserwacja, wymiana noża, przechowywanie i zamawianie części zamiennych



#### **OSTRZEŻENIE**

Przed wykonaniem prac konserwacyjnych i czyszczeniem bądź przechowywaniem zgaś silnik, odłącz przewód świecy zapłonowej i poczekaj, aż nóż się zatrzyma.



Zleć prace, które nie są opisane w tej instrukcji, upoważnionej placówce serwisowej.



#### **OSTRZEŻENIE**

Nie spryskuj silnika od kosiarki wodą. Nie myj kosiarki myjką ciśnieniową!

#### 7.1 Czyszczenie i konserwacja

- Utrzymuj urządzenie w czystości. Do czyszczenia stosuj szczotkę lub szmatkę, nie używaj żadnych środków do czyszczenia, ani rozpuszczalników.
- Kosiarkę należy dokładnie wyczyścić od razu po każdym użyciu. Nie dopuść, aby skoszona trawa i inne zanieczyszczenia wyschły i stwardniały na powierzchniach kosiarki. Zасhnięte resztki trawy i brud mogą zakłócać działanie koszenia. Sprawdź, czy w wyrzucie trawy nie ma resztek roślinności. Usuń wszelkie takie pozostałości.
- Przed każdym użyciem sprawdź kosiarkę pod kątem widocznych usterek, takich jak nieprzytwierdzone lub uszkodzone części. Regularnie sprawdzaj dokręcenie wszystkich śrub i wkrętów. Zużyte bądź źle dokręcone nakrętki mogą spowodować bardzo niebezpieczne uszkodzenia silnika bądź ramy.
- Sprawdzaj regularnie stan obudowy, urządzeń bezpieczeństwa i osłonę bocznego kanału wyrzutowego pod kątem uszkodzeń i stabilności przymocowania. Wymień na nowe, jeśli zachodzi taka potrzeba.
- Nie przechowuj kosiarki z pełnym zbiornikiem paliwa w pomieszczeniu zamkniętym, gdzie opary paliwa mogą stanowić niebezpieczeństwo w połączeniu z iskrą bądź płomieniem. Niech silnik ostygnie zanim schowasz kosiarkę w miejsce przechowywania.
- Jeśli nóż mocno uderzy w obcy przedmiot, zatrzymaj kosiarkę i udaj się z nią do serwisu.
- Po każdym koszeniu sprawdzaj kosiarkę i usuwaj wszystkie resztki roślinne, pozostałości smaru z jej kółek, otworów i spod obudowy (komory noża) a także silnika i tłumika. Stosuj do tego kawałek drewna lub plastiku, nie używaj twardych narzędzi – mogą uszkodzić urządzenie.
- Często sprawdzaj nóż, by uzyskać optymalne cięcie. Nóż powinien być zawsze ostry i dobrze wyważony. Sprawdź spód kosiarki i mocowanie ostrza. (naprzeciwko wlewu oleju).



#### **OSTRZEŻENIE**

Przed przechyleniem kosiarki na bok należy całkowicie opróżnić zbiornik paliwa za pomocą pompy odsysającej benzynę. Nie przechylaj kosiarki o więcej niż 90 stopni.

- Jeśli chcesz spuścić paliwo, należy to zrobić przed zimą, na zewnątrz.
- Dokładnie przeczytaj rozdział o konserwacji w instrukcji obsługi silnika.
- Sprawdzaj regularnie poziom oleju i dolej lub wymień olej jeśli jest to wymagane.
- Smaruj regularnie osie kół i łożyska smarem

##### 7.1.1 Plan czynności konserwacyjnych

Prawidłowe wykonywanie rutynowej konserwacji kosiarki zapewni lata bezproblemowego użytkowania. Prosimy zachować niniejszą instrukcję do wykorzystania jej w przyszłości.

## INSTRUKCJA ORYGINALNA PL

Zaleca się przestrzeganie poniższego harmonogramu konserwacji. Dzięki temu kosiarka będzie działać prawidłowo i będzie bezpieczna w użytkowaniu.

Co \ Kiedy		Przed każdym użyciem	Po miesiącu lub 25h pracy	Po sezonie lub 36h pracy	Co rok lub co 300 h pracy
Olej silnikowy	Sprawdzenie	x		x	
	Wymiana		x		
Filtr powietrza	Sprawdzenie	x			
	Czyszczenie		x		
	Wymiana			x	
Świeca zapłonowa	Sprawdzenie	x			
	Czyszczenie i regulacja		x		
	Wymiana			x	
Luz zaworowy	Sprawdzenie/ Regulacja				x*
Głowica cylindra	Czyszczenie				x*

\* Te czynności powinny być wykonywane u autoryzowanego dealera o ile nie posiadasz odpowiednich uprawnień i narzędzi

**Aby przedłużyć żywotność silnika istotnym jest zmienienie oleju silnikowego po pierwszych 5 godzinach pracy.**

### 7.2 Czyszczenie kosza

Gdy tylko skoszona trawa zacznie pozostawiać ślady kosiarki, należy opróżnić kosz na trawę.



#### **OSTRZEŻENIE**

Przed zdjęciem worka na trawę wyłącz silnik i poczekaj, aż ostrze się zatrzyma.

1. Aby zdjąć worek na trawę, jedną ręką unieś tylną klapę, a drugą chwyć uchwyt kosza. Kłapa automatycznie opadnie po usunięciu kosza na trawę i zamknie tylny otwór wyrzutowy.
2. Opróżnij kosz na trawę z resztek trawy i załóż ponownie na kosiarkę.



#### **OSTRZEŻENIE**

Jeśli w kanale wyrzutowym znajdują się resztki trawy, należy je wyczyścić szczotką. Nie usuwaj resztek trawy z obudowy kosiarki ani z ostrza ręką ani stopami. Zamiast tego użyj odpowiednich narzędzi, takich jak pędzel lub miotła. Aby mieć pewność, że skoszona trawa będzie mogła zostać zebrana do worka na trawę, otwór wyrzutowy i wewnątrz obudowy kosiarki należy oczyścić z wszelkich blokad.

### 7.3 Wymiana noża



#### **OSTRZEŻENIE**

W trakcie manipulowania nożem (montażu, ostrzenia, czyszczenia, itd.) noś zawsze

**grube rękawice ochronne (brak w zestawie) oraz odłącz przewód świecy zapłonowej.**

Ze względów bezpieczeństwa ostrze powinno być zawsze ostrzone, wyważone i montowane przez autoryzowany serwis.

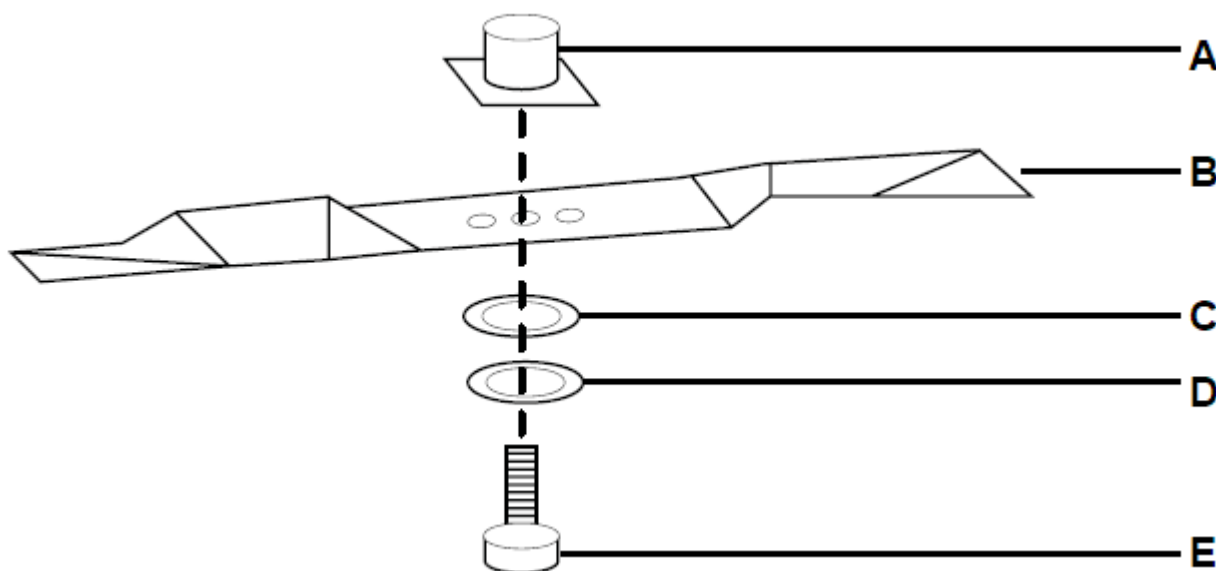
Nóż jest wykonany z odpowiedniej jakości stali i został utwardzony termicznie w obszarze roboczym.

Jeżeli nóż jest tępy, możesz go naostrzyć w punkcie serwisowym. Aby uzyskać dobre wyniki koszenia ostrze nóż co około 25-50 roboczogodzin. Jeżeli zużyciu uległo więcej niż 1/3 szerokości noża, wymień go na nowy. Przed rozpoczęciem pracy zawsze upewnij się, że nóż nie tylko jest ostry, ale także dobrze wyważony. W tym celu nałóż go środkowym otworem na metalowy pręt; nóż powinien pozostać w pozycji poziomej. Jeżeli tak nie jest - zrównoważ go „usuwając” trochę metalu ze strony, która jest niżej.

Ostrość noża wpływa na wydajność kosiarki. Jeżeli nóż jest uszkodzony lub nie można go wyważyć - wymień na nowy.

### Wymiana noża:

1. Zdejmij nasadkę świecy zapłonowej.
2. Zlej paliwo i olej.
3. Połóż urządzenie na boku (na stronie, na której jest tłumik).
4. Przytrzymaj nóż i odkręć śrubę noża w kierunku odwrotnym do ruchu wskazówek zegara za pomocą odpowiedniego klucza płaskiego lub dynamometrycznego.
5. Zamocuj nowy nóż na piaście w kolejności odwrotnej: adapter noża (Rys. 19, poz. A), nóż (Rys. 19, poz. B), podkładka (Rys. 19, poz. C i D) i śruba (Rys. 19, poz. E). Zwróć uwagę, by nóż był ustawiony w prawidłowej pozycji (łopatki noża muszą być wygięte do góry, wszystkie otwory muszą pasować do kołków) i aby śruba była dobrze dokręcona. Zakładając ponownie nóż upewnij się, że jego tnące końce są ustawione w tym samym kierunku co obroty silnika. Śruba musi być dokręcona momentem około 45 Nm.



Rys. 19



Zaleca się wymianę noża na oryginalny, wykonany ze stali o długości 51 cm.

Nr katalogowy noża u producenta: powołaj się na numer 4 z rysunku złożeniowego.

**Oświadczenie dotyczy noża 4 w 1 oferowanego wraz z różnymi modelami kosiarek dystrybuowanych przez firmę Krysiak Sp. z o.o.**

Omawiany nóż jest nożem uniwersalnym, jego kształt i konstrukcja pozwala na wykonywanie odpowiednich funkcji kosiarki, w zależności od zastosowanych akcesoriów opisanych w instrukcji obsługi urządzeń:

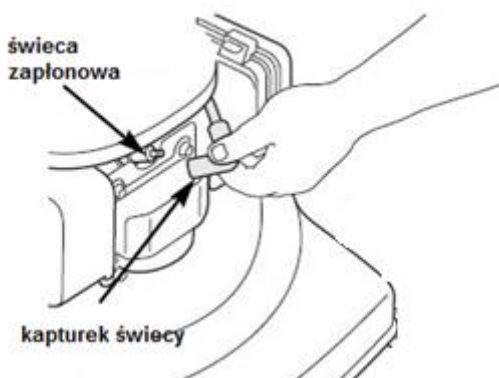
- mielenie;
- tylny wyrzut ze zbieraniem trawy;
- tylny wyrzut bez zbierania trawy;
- boczny wyrzut.

Kształt noża jest niezmienny i pozwala na wykonanie wszystkich opisanych powyżej funkcji. Uniwersalność noża w tym przypadku nie pozwala na spełnianie pojedynczej funkcji w stopniu tak zadowalającym jak zastosowanie noża, którego konstrukcja jest przystosowana wyłącznie do jednej z opisanych funkcji. Naturalnym jest, że nóż 4 w 1 nigdy nie będzie tak dobrze wykonywał zadania i będzie zostawiał trochę trawy, lub mniej dokładnie ją molił niż nóż dedykowany do danej czynności. Jeśli stopień zadowolenia z wykonywania danej czynności nie jest wystarczający dla użytkownika to powinien on zaopatrzyć się w nóż, którego konstrukcja jest tylko i wyłącznie dedykowana do danej funkcji.

Konstrukcja urządzeń oraz ich funkcjonalność, a co za tym idzie noży 4 w 1 posiada wymagane badania techniczne i ma odpowiednie certyfikaty dopuszczające do sprzedaży na rynku polskim.

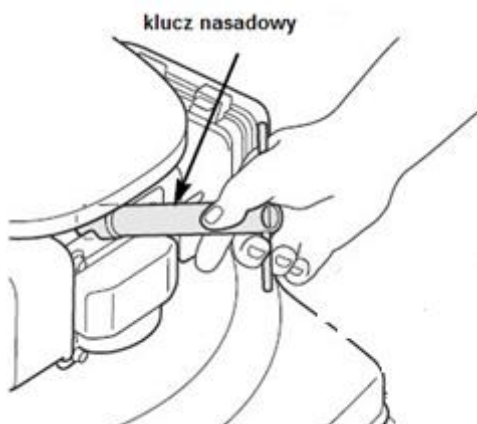
### 7.4 Świeca zapłonowa

1. Gdy silnik jest zimny zdejmij kapturek ze świecy zapłonowej.



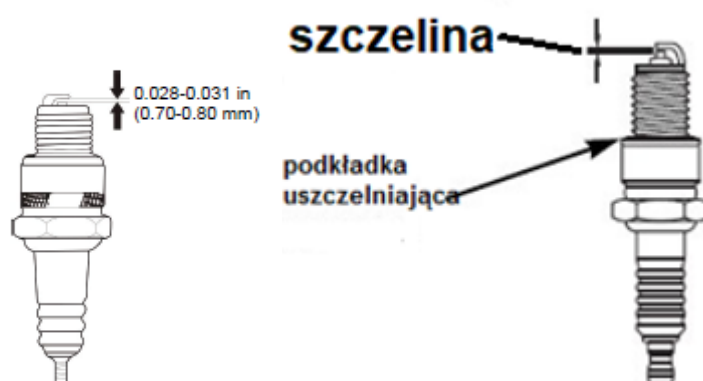
Rys. 20

2. Kluczem nasadowym do świec (rozmiar 21) wykręć świecę.



Rys. 21

3. Świecę oczyścić szczotką.
4. Za pomocą szczelinomierza ustaw szczelinę 0,7-0,8 mm. Zamontuj ponownie świecę uważając, by nie dokręcić jej zbyt mocno. Najpierw dokręć ręcznie a następnie kluczem do świec o 1/8 do 1/4 obrotu. Moment dokręcenia świecy zapłonowej 20 Nm.



Rys. 22

**OSTRZEŻENIE** Luźna świeca może przegrzać i uszkodzić silnik. Zbyt mocno dokręcona może spowodować uszkodzenia w głowicy cylindra.

## 7.5 Filtr powietrza

**OSTRZEŻENIE** Zabrudzone filtry powietrza zmniejszają moc silnika poprzez dostarczanie zbyt małej ilości powietrza do gaźnika. Jeśli powietrze zawiera dużo kurzu, filtr powietrza należy sprawdzać częściej. Co 50 roboczogodzin czyść filtr powietrza.

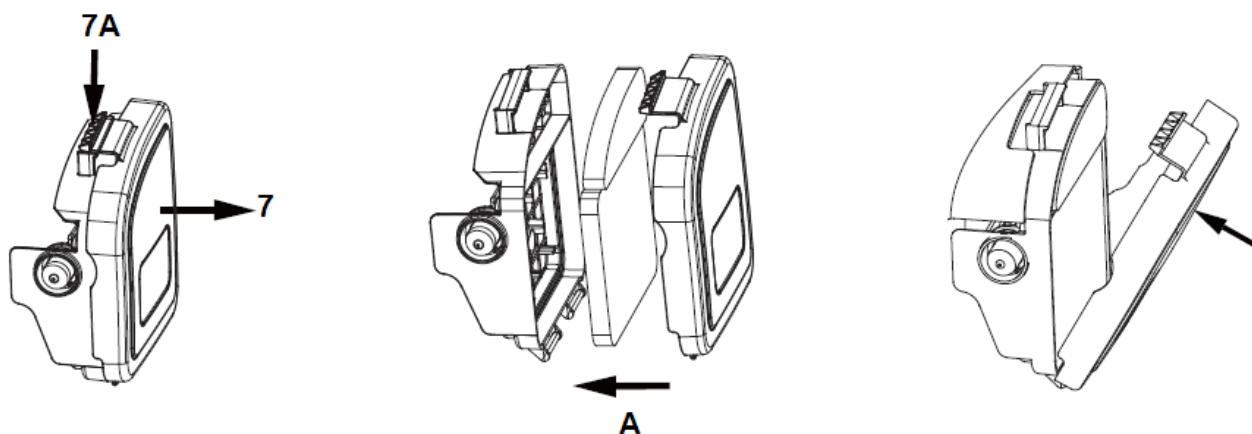
Wszelkie informacje dotyczące wymiany filtra powietrza znajdziesz w instrukcji obsługi silnika.

1. Zdejmij pokrywę (Rys. 23, poz. 7) najpierw odczepiając zaczepy (Rys. 23, poz. 7A) a następnie podnosząc zewnętrzną pokrywę filtra. Uważaj, aby brud i zanieczyszczenia nie dostały się do zespołu filtra powietrza.
2. Wyjmij filtr (Rys. 23, poz. A). Sprawdź ostrożnie pod kątem dziur i przetarć i wymień, jeśli jest uszkodzony.



## INSTRUKCJA ORYGINALNA PL

3. Wyczyść brudny filtr powietrza ciepłą wodą i delikatnym mydłem. Do czyszczenia filtra nie używaj sprężonego powietrza ani rozpuszczalników. Sprężone powietrze może uszkodzić filtr, a rozpuszczalniki uszkodzą filtr.  
Przed ponowną instalacją poczekaj, aż filtr powietrza dokładnie wyschnie.
4. Nigdy nie próbuj szczotkować brudu; szczotkowanie spowoduje wtłoczenie brudu we włókna.
5. Wytrzyj brud z wnętrza obudowy filtra i pokrywy używając wilgotnej ściereki.  
Uważaj by nie zabrudzić wlotu przewodu powietrza prowadzącego do gaźnika.
6. Zamontuj zespół filtra powietrza na gaźniku.



Rys. 23



### **OSTRZEŻENIE**

Nigdy nie uruchamiaj silnika bez zainstalowanego wkładu filtra powietrza.

### 7.6 Wymiana oleju



Szczegółowe wskazówki znajdziesz w instrukcji obsługi silnika

Olej wymieniaj co 20rbh.

1. Wyjmij korek z miarką oleju (Rys. 1, poz. 6) z kanału wlewowego.  
Przygotuj pojemnik na olej. Przechyl kosiarkę na stronę kanału wlewu oleju i przelej olej do pojemnika.  
Zużyty olej zutylizuj. Chroń środowisko, nie wylewaj oleju na ziemię!
2. Gdy olej został wylany postaw kosiarkę w zwykłej pozycji i wytrzyj do czysta wszelkie zachlapania.
3. Napełnij zbiornik olejem SAE30 (albo odpowiednik SAE5W/30, SAE10W/30) w ilości ok. 0,4L. Po włożeniu miarki (bez dokręcania) poziom oleju powinien być na poziomie max. Nie wlewaj zbyt dużo oleju. Włóż miarkę.
4. Następnie na krótko uruchom silnik. Zatrzymaj silnik, odczekaj jedną minutę i sprawdź poziom oleju. Dolej go w razie potrzeby.

### 7.7 Przechowywanie

1. Urządzenie przechowuj w suchym, zabezpieczonym przed pyłem i poza zasięgiem dzieci pomieszczeniu.
2. Urządzenie przechowuj na płaskiej i równej powierzchni, trzymając je w pozycji horyzontalnej.
3. Przed ustawieniem urządzenia w zamkniętym pomieszczeniu poczekaj aż ostygnie silnik.
4. Odkręć klipsy zabezpieczające przy uchwycie dolnym i złóż uchwyt górny, aby urządzenie zajmowało mniej miejsca. Przewody nie mogą być zakleszczone.

## INSTRUKCJA ORYGINALNA PL

5. By uniknąć zarysowania kosiarki włóż kawałek kartonu pomiędzy uchwyty a silnik.
6. Przechowywanie kosiarki pod plandeką, nylonowym workiem czy podobną osłoną nie jest zalecane; może się pod nią zbierać wilgoć, która będzie powodować rdzewienie kosiarki.
7. Oczyszczyć kosiarkę z brudu i resztek trawy, również od spodu.
8. Opróżnij zbiornik paliwa używając odsysarki. Paliwa nie wylewaj, zutylizuj. Przestrzegaj zasad ochrony środowiska.
9. Opróżnij miskę olejową. Oleju nie wylewaj, zutylizuj. Przestrzegaj zasad ochrony środowiska.
10. Zdejmij kosz z kosiarki. Upewnij się, że kosz jest pusty.
11. Odłącz przewód świecy zapłonowej.

### Przechowywanie przez dłuższy czas

Jeśli kosiarka ma być przechowywana dłużej niż 15 dni, należy ją do tego przygotować. Jeśli poniższe kroki nie zostaną wykonane, przy następnym uruchomieniu kosiarki może ona nie uruchomić się prawidłowo i może wymagać serwisu.



Nie opróżniaj zbiornika benzyny w zamkniętych pomieszczeniach, w pobliżu ognia lub podczas palenia. Opary benzyny mogą spowodować eksplozję i pożar

1. Opróżnij zbiornik paliwa za pomocą odsysarki.
2. Uruchom silnik i pozwól mu pracować, aż do wyczerpania całej pozostałej benzyny.
3. Wymień olej na koniec każdego sezonu. W tym celu należy usunąć zużyty olej silnikowy z ciepłego silnika i napełnić go świeżym olejem
4. Wyczyść żeberka chłodzące cylindra i obudowę.
5. Pamiętaj o wyczyszczeniu całej maszyny, aby chronić farbę.
6. Przechowuj maszynę w dobrze wentylowanym miejscu.

### 7.8 Przygotowanie do transportu

1. Odkręć klipsy zabezpieczające przy uchwytach i złóż uchwyt górny, aby urządzenie zajmowało mniej miejsca. Przewody nie mogą być zakleszczone.
2. By uniknąć zarysowania kosiarki włóż kawałek kartonu pomiędzy uchwyty a silnik.
3. Oczyszczyć kosiarkę z brudu i resztek trawy.
4. Opróżnij zbiornik paliwa używając odsysarki. Paliwa nie wylewaj, zutylizuj. Przestrzegaj zasad ochrony środowiska.
5. Uruchom silnik i pozwól mu pracować, aż do wyczerpania całej pozostałej benzyny.
6. Opróżnij miskę olejową. Oleju nie wylewaj, zutylizuj. Przestrzegaj zasad ochrony środowiska.
7. Odłącz przewód świecy zapłonowej.
8. Wyczyść żeberka chłodzące cylindra i obudowę.
9. Zdejmij kosz z kosiarki.
10. Włóż kosiarkę do oryginalnego bądź zastępczego kartonu.

### 7.9 Zamawianie części

Przy zamawianiu części zamiennych podaj następujące dane kosiarki z tabliczki znamionowej, umieszczonej na obudowie:

- Typ urządzenia

## INSTRUKCJA ORYGINALNA PL

- Numer artykułu
- Numer identyfikacyjny

W celu przyspieszenia realizacji zamówienia podaj numer części zamiennej, którą potrzebujesz. Możesz również dostać zdjęcie uszkodzonego elementu na adres mailowy producenta: [czesci@krysiak.pl](mailto:czesci@krysiak.pl) – ułatwi to jednoznaczny identyfikację zwłaszcza w przypadku nieznamości numeru części.


Zamówienia części możesz dokonać również w autoryzowanych punktach serwisowych, których wykaz znajdziesz na stronie internetowej producenta: [www.krysiak.pl](http://www.krysiak.pl)


 **OSTRZEŻENIE** UŻYWAJ TYLKO ORYGINALNYCH CZĘŚCI ZAMIENNYCH.

**Części zamienne złej jakości mogą uszkodzić kosiarkę i skrócić jej żywotność.**

Producent nie ponosi odpowiedzialności za szkody wywołane przez urządzenie, jeżeli zostaną one wywołane z powodu nieprawidłowo wykonanej samodzielnej naprawy, zastosowania nieoryginalnych części zamiennych, względnie zastosowania urządzenia niezgodnie z jego przeznaczeniem.

## 8. Rozwiązywanie problemów

 **OSTRZEŻENIE** Przed wykonaniem prac związanych z usuwaniem usterek zgaś silnik, odłącz przewód świecy zapłonowej i poczekaj, aż nóż zatrzyma się.

 **OSTRZEŻENIE** Niewłaściwe naprawy mogą spowodować niebezpieczne działanie produktu. To zagraża Tobie i Twojemu otoczeniu.

Usterki, których nie można usunąć za pomocą poniższej tabeli, mogą zostać usunięte wyłącznie przez specjalistyczną firmę (centrum obsługi klienta).

Należy pamiętać, że wszelkie nieprawidłowe naprawy powodują również unieważnienie gwarancji i mogą zostać poniesione dodatkowe koszty.

Używaj wyłącznie oryginalnych części zamiennych. Tylko te części zamienne są zaprojektowane i odpowiednie dla produktu. Stosowanie innych części zamiennych nie tylko unieważnia gwarancję, ale może również narazić Ciebie i swoje otoczenie.

Problem	Możliwa przyczyna	Rozwiązanie
Silnik nie uruchamia się	Odłączony uchwyt sterujący hamulca (dźwignia bezpieczeństwa).	Załącz uchwyt hamulca (dźwignię bezpieczeństwa).
	Odłączony przewód świecy zapłonowej.	Przyłącz przewód świecy.
	Brak paliwa lub stare paliwo.	Napełnij zbiornik czystym paliwem.
	Uszkodzona świeca zapłonowa.	Wyczyść, popraw odstęp elektrod, wymień świecę.
	Zalany silnik.	Odkręć i wysusz świecę, odczekaj i próbuj uruchomić silnik.
	Luźny przewód świecy zapłonowej.	Podłącz przewód świecy zapłonowej i

## INSTRUKCJA ORYGINALNA PL

		dociśnij.
	Stare paliwo.	Nalej do zbiornika świeżej benzyny.
	Zapchany otwór wlewu paliwa.	Przeczyść otwór.
	Woda lub brud w systemie paliwowym.	Spuść paliwo ze zbiornika. Nalej świeże.
	Brudny filtr powietrza.	Wyczyść filtr powietrza.
	Rozregulowany gaźnik.	Udaj się do autoryzowanego serwisu
Silnik pracuje nieregularnie	Luźny przewód świecy zapłonowej.	Podłącz przewód świecy zapłonowej i dociśnij.
	Stare paliwo.	Nalej do zbiornika świeżej benzyny.
	Zapchany odpowietrznik korka wlewu paliwa.	Udroźnij odpowietrznik korka wlewu paliwa.
	Woda lub brud w systemie paliwowym.	Spuść paliwo ze zbiornika. Nalej świeże.
	Bрудna/ zanieczyszczona świeca zapłonowa.	Wyczyść, popraw odstęp elektrod, wymień świecę jeżeli zachodzi potrzeba.
	Brudny filtr powietrza.	Wyczyść filtr powietrza.
	Rozregulowany gaźnik.	Udaj się do autoryzowanego serwisu
Silnik przegrzewa się	Zbyt niski poziom oleju silnikowego.	Dolej oleju wg instrukcji silnika.
	Ograniczony dopływ powietrza.	Zdejmij obudowę wyrzutu i wyczyść.
	Rozregulowany gaźnik.	Udaj się do autoryzowanego serwisu.
Przypadkowe skoki przy wysokich obrotach	Zbyt duży odstęp elektrod w świecy zapłonowej.	Ustaw odstęp na (0,7 – 0,8mm).
Zbyt niskie obroty przy rozruchu	Zbyt duży odstęp elektrod w świecy zapłonowej.	Ustaw odstęp na (0,7 – 0,8mm).
	Rozregulowany gaźnik.	Udaj się do autoryzowanego serwisu.
	Brudny filtr powietrza.	Wyczyść filtr powietrza.
Nadmierne wibracje (drgania)	Źle dokręcony nóż bądź niewyważony.	Dokręć nóż i adapter. Wyważ nóż.
	Luźne śruby	Sprawdź i dokręć śruby.
	Wygięty nóż tnący.	Wymień nóż na nowy.
Nierówne koszenie trawy	Koła są źle zamocowane.	Dokręć koła.
	Wygięty nóż tnący.	Wymień nóż na nowy.
	Ustawiona zbyt wysoka pozycja koszenia.	Ustaw odpowiednią wysokość koszenia.
	Tępy nóż.	Naostrz bądź wymień nóż na nowy.
Kosz na trawę nie jest wystarczająco napełniany	Zużyty nóż tnący	Wymień nóż na nowy.
	Kosz na trawę zapchany	Opróżnij kosz na trawę.
	Wysokość koszenia nie jest ustawiona odpowiednio.	Ustaw odpowiednią wysokość koszenia.

## INSTRUKCJA ORYGINALNA PL

	Trawnik jest mokry.	Pozwól trawnikowi wyschnąć.
	Kanał wyrzutowy zanieczyszczony.	Oczyść kanał wyrzutowy.
	Zabrudzony spód kosiarki.	Wyczyść spód kosiarki.

### 9. Gwarancja

Na niniejsze urządzenie obowiązuje 24-miesięczna gwarancja. W ramach gwarancji gwarant zapewnia kupującemu nieodpłatne usunięcie usterek w funkcjonowaniu urządzenia wynikających z jego wadliwości konstrukcyjnych i materiałowych. Niektóre części konstrukcyjne ulegające normalnemu zużyciu oraz szkody wywołane naturalnym zużyciem, przeciążeniem lub nieprawidłową obsługą, a także uszkodzenia mechaniczne są wykluczone z zakresu gwarancji. Warunkiem skorzystania ze świadczeń gwarancyjnych jest przestrzeganie podanych w instrukcji obsługi wskazówek dotyczących czyszczenia, konserwacji i napraw urządzenia. Próby samodzielnej naprawy urządzenia względnie jego rozebranie albo otwarcie obudowy silnika przez osoby nieupoważnione, powodują wygaśnięcie gwarancji.

Warunkiem skorzystania ze świadczenia gwarancyjnego jest przekazanie nierozmontowanego urządzenia wraz z dowodem zakupu naszemu centrum serwisowemu lub sprzedawcy. Wykonanie obowiązków wynikających z gwarancji nastąpi w terminie 30 dni, licząc od dnia dostarczenia urządzenia przez Użytkownika.

W przypadku reklamacji gwarancyjnej lub zlecenia naprawy należy dostarczyć oczyszczone urządzenie wraz z informacją o usterce pod adres naszego punktu serwisowego. W celu ustalenia wskazówek dotyczących nadania przesyłki należy skontaktować się z gwarantem.

Utylizację Twojego urządzenia przeprowadzimy bezpłatnie.

Naprawy nie objęte gwarancją można zlecać odpłatnie naszemu centrum serwisowemu.

### 10. Usuwanie odpadów i recycling

Każde gospodarstwo jest użytkownikiem sprzętu elektrycznego i elektronicznego, a co za tym idzie potencjalnym wytwórcą niebezpiecznego dla ludzi i środowiska odpadu, z tytułu obecności w sprzęcie niebezpiecznych substancji, mieszanin oraz części składowych. Z drugiej strony zużyty sprzęt to cenny materiał, z którego możemy odzyskać surowce takie jak miedź, cyna, szkło, żelazo i inne.

Obowiązkiem użytkownika jest przekazanie zużytego sprzętu do wyznaczonego punktu zbiórki w celu właściwego jego przetworzenia. Informacje o dostępnym systemie zbierania zużytego sprzętu elektrycznego i elektronicznego można znaleźć w punkcie informacyjnym sklepu oraz w urzędzie miasta/ gminy. Użytkownik urządzenia zgodnie z przepisami o ochronie środowiska zobowiązany jest do prowadzenia prawidłowej gospodarki odpadami uzgodnionej zgodnie z przepisami krajowymi. Przekaż niepotrzebne urządzenie, jego akcesoria i opakowanie do zgodnej z przepisami o ochronie środowiska naturalnego utylizacji.

Urządzeń nie należy wyrzucać razem z odpadami domowymi. Oddaj zużyte urządzenie w punkcie recyklingu.

Użyte w produkcji elementy z tworzyw sztucznych, metalu itp można od siebie oddzielić i poddać wybiórczej utylizacji. Zwróć się o poradę do lokalnego zakładu oczyszczania albo do naszego centrum serwisowego.

Przekaż wycięty materiał do kompostowania, nie wyrzucaj go do kontenera na śmieci.

Odpowiednie postępowanie ze zużytym sprzętem zapobiega negatywnym konsekwencjom dla środowiska naturalnego i ludzkiego zdrowia!

Utylizację przesłanych nam uszkodzonych urządzeń przeprowadzamy bezpłatnie.

### **11. Ryzyko resztkowe**

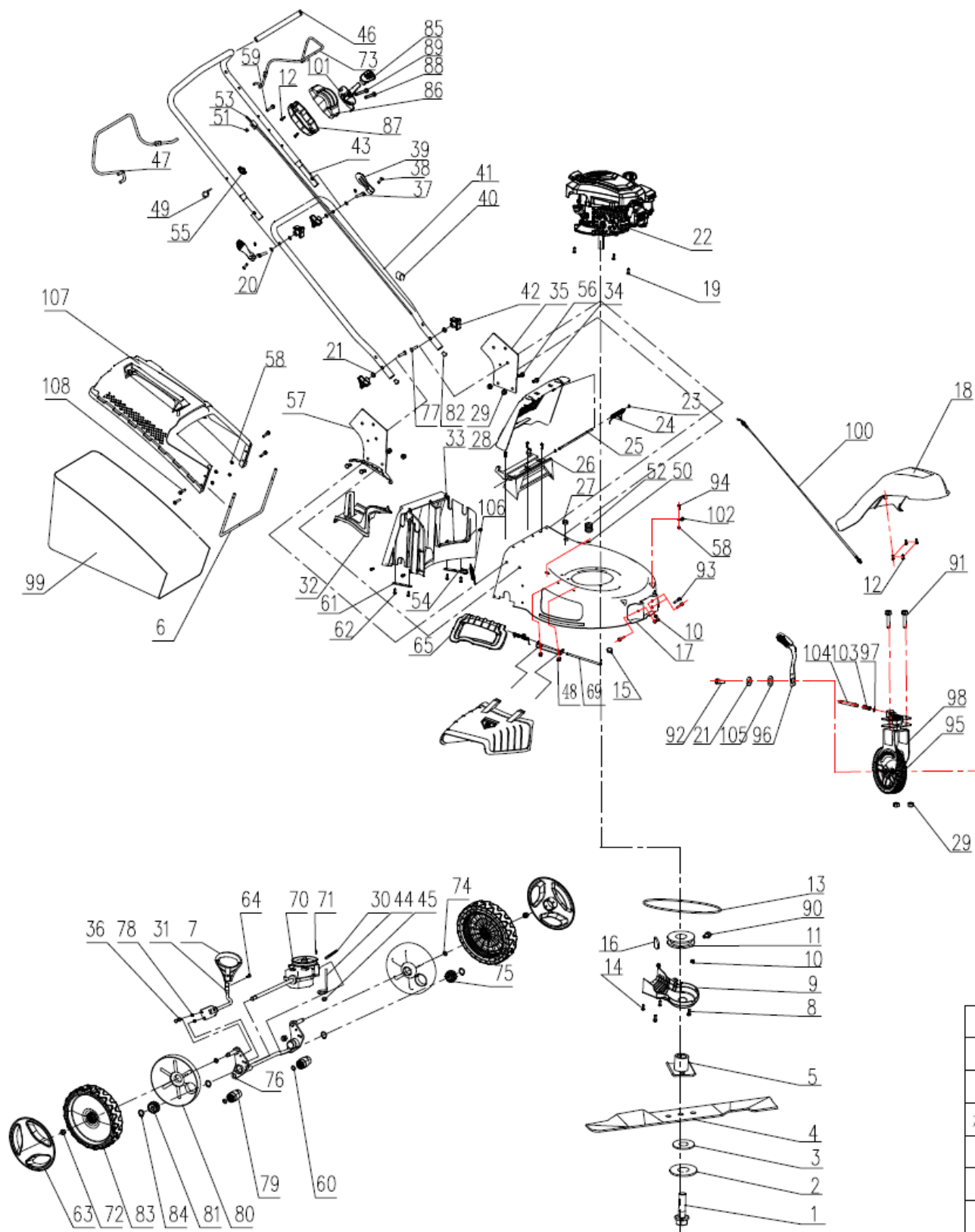
Mimo tego, iż producent ponosi odpowiedzialność za konstrukcję kosiarki, pewne elementy ryzyka są podczas pracy nie do uniknięcia:

- odrzucenie przedmiotu,
- uszkodzenie słuchu w przypadku długotrwałej pracy bez ochraniaczy,
- uszkodzenie wzroku i twarzy przez odpryskujące elementy,
- pochwycenie i wplątanie odzieży w ruchome części.

### **Ocena ryzyka resztkowego**

W przypadku przestrzegania wskazówek znajdujących się w niniejszej instrukcji zagrożenie resztkowe podczas użytkowania kosiarki jest ograniczone. Niestosowanie się do zasad tu opisanych zwiększa ryzyko resztkowe.

12.RYSUNEK ZŁOŻENIOWY NR 1





**KRYSIAK SP. Z O.O., UL. ROLNA 6, 62-081 BARANOWO, POLSKA**

**Krysiak Sp. z o.o.**  
Tel.: 61 650 75 30  
[www.krysiak.pl](http://www.krysiak.pl)

**Serwis centralny:**  
Tel.: 61 650 75 39  
[serwis@krysiak.pl](mailto:serwis@krysiak.pl)

**Dział części zamiennych:**  
Tel.: 61 650 75 34  
[czesci@krysiak.pl](mailto:czesci@krysiak.pl)