

**Tłumaczenie instrukcji
oryginalnej
PL**

**Instrukcja obsługi rozłupywarki
Power Split 720 V
Power Split 820 V
Power Split 830 V**



Texas A/S - Knullen 22 - DK-5260 Odense S - Denmark
Tel. +45 6395 5555 - www.texas.dk - post@texas.dk

Wersja 21.2

Dystrybutor: Krysiak Sp. z o.o., 62-081 Baranowo, ul. Rolna 6
Tel. 061 650 75 30, fax 061 650 75 32, www.krysiak.pl

Ilustracje

Illustrationer

Illustrations

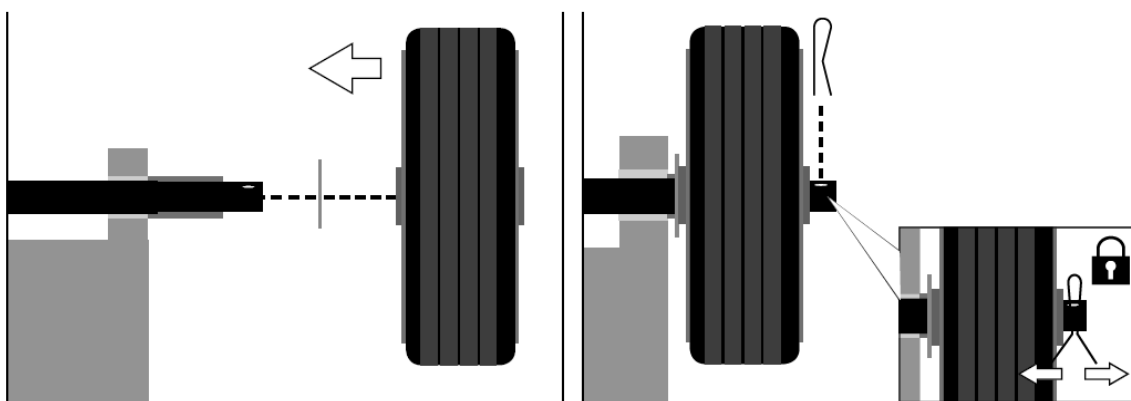
Abbildungen

Illustrations

Rys.

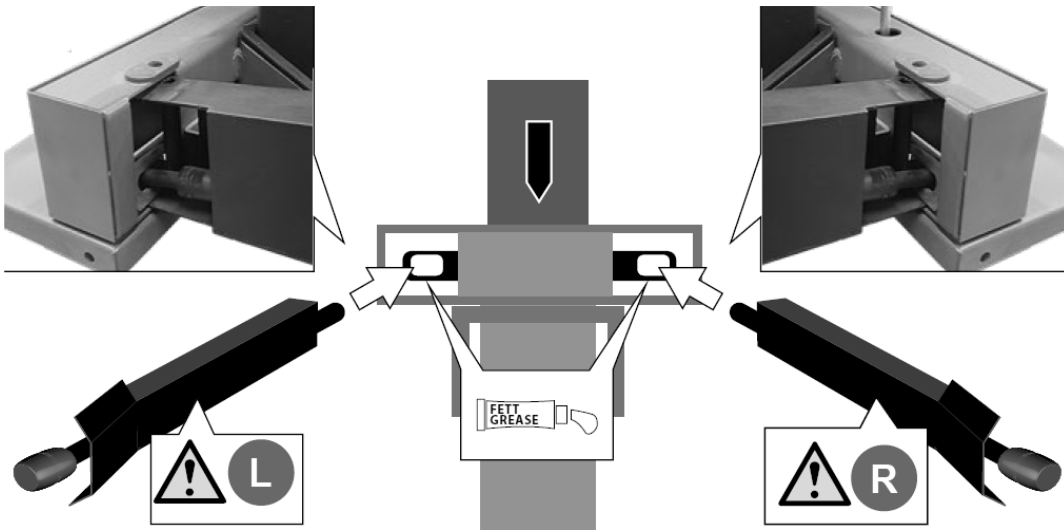


1



2

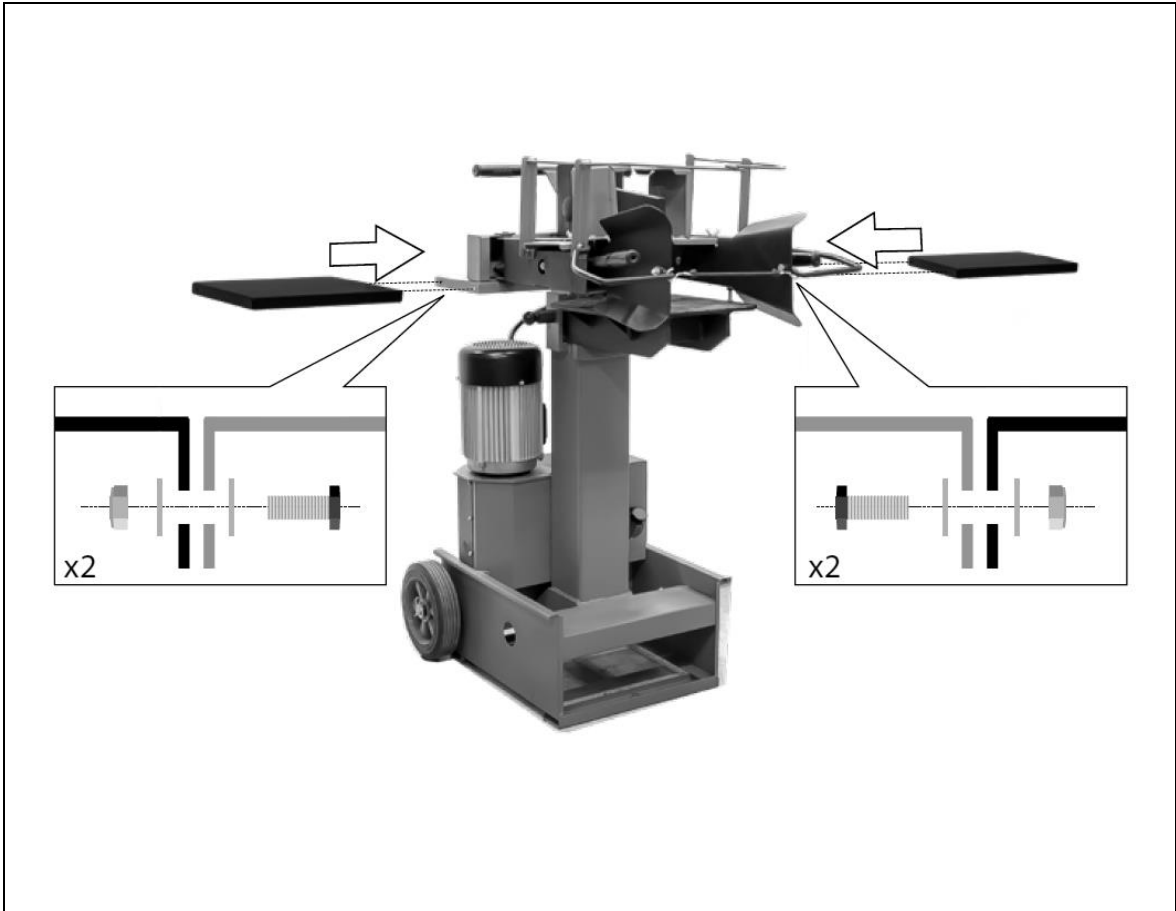
Model może się różnić od pokazanych na ilustracji



3



4



5



6



7



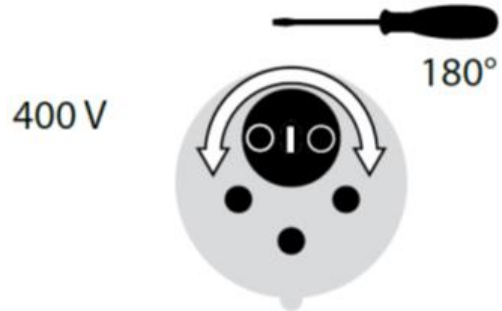
8



9



10



11



Symbole

Symbol				
<p>PL</p>	<p>Obowiązkowe jest zapoznanie się z instrukcją obsługi i konserwacji maszyny w całości przed rozpoczęciem korzystania z maszyny.</p>	<p>Obowiązkowe jest noszenie obuwia ochronnego przez cały czas, aby zapewnić ochronę przed ryzykiem przypadkowego upadku kłód na stopy.</p>	<p>Przez cały czas obowiązkowe jest noszenie rękawic chroniących dłonie przed wiórami i rozgałęźnikami, które mogą powstać podczas pracy.</p>	<p>Przez cały czas obowiązkowe jest noszenie gogli lub przyłbicy, która chroni głowę przed wiórami i odpryskami, które mogą powstać podczas pracy.</p>

Symbol				
PL	Zabrania się zdejmowania lub manipulowania urządzeniami zabezpieczającymi i zabezpieczającymi.	Zabrania się stania w zakresie działania maszyny. Oprócz operatora w promieniu 5 metrów od maszyny nie może przebywać żadna inna osoba ani zwierzę.	Wyrzucanie zużytego oleju do środowiska jest zabronione. Olej musi być utylizowany zgodnie z obowiązującymi przepisami w kraju, w którym przeprowadzana jest ta operacja.	Niebezpieczeństwo przecięcia lub zmiżdżenia ręki: nigdy nie dotykaj obszarów niebezpiecznych, gdy klin się porusza.
Symbol				
PL	Ostrzeżenie: Zawsze zwracaj uwagę na ruch popychacza kłód.	Ostrzeżenie: Nigdy nie usuwaj kłody uwięzionej w klina rękami.	Ostrzeżenie: Przed wykonaniem jakiegokolwiek czynności konserwacyjnej opisanej w niniejszej instrukcji należy odłączyć wtyczkę od urządzenia.	Korek wentylacyjny. Poluzuj przed użyciem maszyny. Zakręć ponownie po użytkowniku

Spis treści

ILUSTRACJE.....	2
SYMBOLE	7
SPIS TREŚCI	8
IDENTYFIKACJA SYMBOLI	9
INSTRUKCJE BEZPIECZEŃSTWA	10
PRZYŁĄCZA ELEKTRYCZNE	10
WSKAZÓWKI DOTYCZĄCE PRZEDŁUŻACZY	11
PRZYGOTOWANIE ROZŁUPYWARKI.....	11

UŻYWANIE FAZY (TYLKO 400V)	12
ROZRUCH I KONSERWACJA	12
OLEJ	BŁĄD! NIE ZDEFINIOWANO ZAKŁADKI.
ZALECANY OLEJ HYDRAULICZNY	12
OBSŁUGA	12
TRANSPORT	13
PRZECHOWYWANIE	13
DANE TECHNICZNE	13
ROZWIĄZYWANIE PROBLEMÓW	14

Części zamienne

Lista części i rysunki złożeniowe dla konkretnego produktu, można znaleźć na naszej stronie internetowej www.texas.dk

Jeśli sam znajdziesz numery części, ułatwi to obsługę.
W sprawie zakupu części zamiennych skontaktuj się ze sprzedawcą.

Identyfikacja symboli

Na wszystkich maszynach stosowane są standardowe symbole graficzne w celu zapewnienia pełnego bezpieczeństwa wszystkich części łuparki. Ponieważ symbole te są bardzo ważne, prosimy o dokładne zapoznanie się z poniższymi informacjami.

Specjalne ostrzeżenie podczas korzystania z tej rozłupywarki

Korzystanie z tego narzędzia może stwarzać szczególne zagrożenia.
Zachowaj szczególną ostrożność, aby chronić siebie i tych, którzy są wokół ciebie.

Układy hydrauliczne. Nigdy nie używaj tego narzędzia, jeśli istnieje zagrożenie stwarzane przez płyn hydrauliczny. Przed użyciem rozłupywarki sprawdź, czy nie ma wycieków płynu hydraulicznego. Upewnij się, że narzędzie i obszar roboczy są czyste i wolne od wycieków. Płyn hydrauliczny może stwarzać zagrożenia powodujące poślizgnięcie się i upadek, poślizg rąk podczas korzystania z maszyny lub zagrożenie pożarowe.

Bezpieczeństwo elektryczne. Nigdy nie używaj tego narzędzia, jeśli istnieje zagrożenie elektryczne. Nigdy nie używaj rozłupywarki w mokrych warunkach. Nigdy nie używaj tego narzędzia za pomocą niewłaściwego przewodu elektrycznego lub przedłużacza. Nigdy nie używaj tego narzędzia, chyba że jesteś w stanie podłączyć je do prawidłowo uziemionego gniazdka, które dostarcza zasilanie zgodnie z informacją na etykiecie typu i jest chronione przez przełącznik obwodu 16 A, jeśli masz maszynę z silnikiem 230 V i 10 A, jeśli masz maszynę z silnikiem 400 V.

Zagrożenia fizyczne. Dzielenie kłód stwarza szczególne zagrożenia fizyczne. Nigdy nie używaj tego narzędzia, chyba że nosisz odpowiednie rękawice ochronne, buty z twardymi okuciami i zatwierdzoną ochronę oczu itp. Uważaj na rozłupywarki, aby uniknąć przebicia, obrażeń i zakleszczenia narzędzia. Nigdy nie próbuj dzielić kłód, które są zbyt duże lub małe, aby prawidłowo zmieścić się w narzędziu. Nigdy nie próbuj dzielić kłód zawierających gwoździe, druty lub inne zanieczyszczenia. Sprzątanie podczas pracy, nagromadzone dzielone drewno i zrębki mogą stworzyć niebezpieczne środowisko pracy.

Nigdy nie kontynuuj pracy w zagrożonym obszarze roboczym, który może spowodować poślizgnięcie, pułapkę lub upadek. Trzymaj osoby postronne z dala od narzędzia i nigdy nie zezwalaj osobom nieupoważnionym na obsługę tego narzędzia.

UWAGA. Żadna lista ostrzeżeń nie może zawierać wszystkiego. Operator musi kierować się zdrowym rozsądkiem i obsługiwać rozłupywarkę w bezpieczny sposób.

Instrukcje bezpieczeństwa

Ostrzeżenie:

Podobnie jak w przypadku wszystkich maszyn, istnieją pewne zagrożenia związane z obsługą i użytkowaniem. Bezpieczeństwo i ostrożność znacznie zmniejszy ryzyko obrażeń ciała. Jeśli jednak normalne środki ostrożności zostaną przeoczone lub zignorowane, może to spowodować obrażenia ciała operatora lub uszkodzenie mienia.

- ! Przeczytaj i zapoznaj się z całą instrukcją obsługi. Poznaj zastosowania i ograniczenia maszyny, a także konkretne potencjalne zagrożenia, które są dla niej specyficzne.
- ! Kontroluj uszkodzone części. Przed dalszym użytkowaniem maszyny sprawdzaj osłonę lub inną część, która może być uszkodzona, aby upewnić się, że będzie ona działać prawidłowo i spełniać zamierzone zadanie. Sprawdź wyrównanie ruchomych części, pęknięcie części, montaż lub inne warunki, które mogą mieć wpływ na jego działanie. Osłona lub inne uszkodzone części powinny zostać odpowiednio naprawione lub wymienione.
- ! Odłącz maszynę przed serwisowaniem i przed wymianą jakichkolwiek części, takich jak ostrza, wiertła, frezy itp.
- ! Utrzymuj osłony i prowadnice na miejscu i w dobrym stanie.
- ! Zawsze noś ochraniacze na uszy / osłonę i ochronę oczu / gogle, ochronę twarzy i rękawice robocze.
- ! Zawsze wyjmuj klucze regulacyjne / klucze itp. Wyrób sobie nawyk sprawdzania, czy klucze itp. są wyjmowane z urządzenia przed jego włączeniem.
- ! Nigdy nie używaj urządzenia pod wpływem narkotyków, alkoholu lub leków.
- ! Nigdy nie wolno stać na maszynie, obrażenia mogą wystąpić w przypadku upadku.
- ! Nigdy nie wolno pozostawiać maszyny bez nadzoru. Zawsze wyłączaj zasilanie. Nie opuszczaj urządzenia, dopóki nie zatrzyma się całkowicie.
- ! Zawsze wyjmuj wtyczkę z gniazdka elektrycznego podczas regulacji, wymiany części lub naprawy urządzenia.
- ! Upewnij się, że przewód elektryczny jest w pełni chroniony i nie ma niebezpieczeństwa uszkodzenia sprzętu lub materiałów. Zawsze dokładnie sprawdź przed użyciem i wymień, jeśli widoczne są jakiegokolwiek uszkodzenia.
- ! Przez cały czas trzymaj ręce z dala od kłody, popychacza i klina. Nigdy nie dotykaj ruchomych części urządzenia, gdy urządzenie jest włączone.
- ! Nie noś żadnej biżuterii ani luźnej odzieży, która mogłaby zostać pochwycona przez rozłupywarkę.

Przyłącza elektryczne

Podłącz główny przewód do standardowego gniazdka elektrycznego, które jest zgodne ze specyfikacją podaną na etykiecie/tabliczce znamionowej.

OSTRZEŻENIE!
TO URZĄDZENIE MUSI MIEĆ POŁĄCZENIE UZIEMIAJĄCE

Ingerencja w układ elektryczny, może być niebezpieczna, zawsze skontaktuj się z wykwalifikowanym elektrykiem.

Wskazówki dotyczące przedłużaczy

Jeśli ma być używany przedłużacz, zawsze upewnij się, że jest wodoodporny i że złącze jest dobrze izolowane od wody.

Ponieważ spadek napięcia, uniemożliwi silnikowi dostarczenie pełnej mocy i zmniejszy działanie maszyny, ważne jest, aby przewody w były zgodne z poniższymi specyfikacjami.

0-10 metrów - średnica przewodu - 1,5 mm².

Rozłupywarki o napięciu 230 i 400 V wymagają co najmniej 16 amperów

W razie jakichkolwiek wątpliwości prosimy o skonsultowanie się z wykwalifikowanym elektrykiem. Nie próbuj samodzielnie naprawiać prądu.

Przygotowanie rozłupywarki

Rysunek 1. Wyjmij rozłupywarkę z opakowania i nasmaruj głowicę.

Rysunek 2. Zamontuj koła na drążku z kołnierzem skierowanym do wewnątrz. Następnie włóż sworzeń blokujący.

Rysunek 3. Zamontuj ramiona z każdej strony i włóż blokującą zawleczkę. Zabezpiecz je za pomocą kołków blokujących.

Rysunek 4. Zdejmij korek olejowy używany podczas transportu i zastąp go dostarczonym korkiem olejowym z bagnetem.

Rysunek 5. Przymocuj boczne tace po obu stronach.

Rysunek 6. Umieść płytę rozdzielającą w wsporniku i przymocuj ją za pomocą i nakrętki zabezpieczającej.

Rysunek 7. Podczas transportu produktu użyj dostarczonej gumy do zamocowania ramion.

Rysunek 8. Rozłóż ramiona na boki, aby móc umieścić kłodę na płycie rozdzielającej.

Rysunek 9. Włącz produkt za pomocą zasilania z boku i naciśnij zielony przycisk. Produkt jest teraz gotowy do użycia.

Po naciśnięciu przycisku bezpieczeństwa urządzenie zatrzymuje się. Zdjęcie 10

Używanie fazy (tylko 400V)

zasilania. Aby go włączyć, użyj płaskiego śrubokręta, wepchnij go w szczelinę i obróć o 180 stopni. Zdjęcie Jeśli silnik włącza się, ale tłok się nie chowa, usterką mogą być nieprawidłowe fazy 11

Rozruch i konserwacja

Smarować olejem w tunelu tłokowym ze wszystkich 4 stron.

Smarowanie powtarza się po każdym 4 metrach sześciennych.

Pamiętaj również o sprawdzeniu poziomu oleju w zbiorniku.

Olej

Poziom oleju jest sprawdzany za pomocą korka z bagnetem.

Poziom oleju musi znajdować się pomiędzy tymi dwoma znakami.

Rodzaj oleju do uzupełnienia: olej hydrauliczny.

Zalecany olej hydrauliczny

Zalecamy następujący olej do siłownika hydraulicznego: Texamatic 7045, lepkość 33,8. Sztuka. nr 90306479.

Lub olej o odpowiedniej lepkości

Obsługa

Zalecany rozmiar kłód do podziału

Zalecana wielkość kłód to średnice od 8 do 35 cm.

Średnica kłody jest tylko orientacyjna. Mały kawałek drewna może być trudny do rozłupania, jeśli ma sęki lub jeśli jego włókna są bardzo twarde. Większy kawałek drewna można rozłupać, jeśli jego włókna są gładkie i luźne.

Nigdy nie zmuszaj rozłupywarki do pracy pod ciśnieniem dłużej niż 5 sekund w celu rozłupania nadmiernie twardego drewna. Przegrzany olej pod ciśnieniem może uszkodzić maszynę. Bardzo ważne jest, aby jeśli rozłupywarka nie podzieli kłody przy pierwszej próbie, zatrzymaj maszynę i obrócić kłodę o 90 stopni. Jeśli drewno nadal nie może zostać podzielone, oznacza to, że twardość drewna przekracza pojemność maszyny i należy je odrzucić, aby nie uszkodzić urządzenia.

Przy rozłupywaniu stosuje się oba uchwyty jak pokazano na zdjęciu.

Zmienna długość rozłupywania od 25-50 cm.

Wysokość jest regulowana poprzez naciśnięcie obu uchwytów (pionowo) dożądanego rozmiaru drewna. Tutaj puszczasz jeden z uchwytów. Poluzuj radełkowaną nakrętkę (na ilustracji), a pręt wskazujący wysokość jest podciągnięty, a radełkowana nakrętkę jest ponownie napinana (na ilustracji).

Zdjęcie 12

Transport

Transportuj maszynę, gdy rozdzielacz kłód znajduje się w pozycji poziomej.

Elastyczna opaska (guma) powinna spinać uchwyty podczas transportu.

Przechowywanie

Rozłupywarke należy przechowywać w pozycji pionowej.

PROSIMY O UWAŻNE ZAPOZNANIE SIĘ Z PONIŻSZYMI INFORMACJAMI

WSZYSTKIE NAPRAWY I WYMIANY MUSZĄ BYĆ WYKONYWANE PRZEZ AUTORYZOWANEGO DEALERA, A NIE PRZEZ NABYWCE. NABYWCA PRZYJMUJE NA SIEBIE WSZELKIE RYZYKO I ODPOWIEDZIALNOŚĆ WYNIKAJĄCĄ Z NAPRAWY ORYGINALNEGO PRODUKTU LUB WYMIANY JEGO CZĘŚCI LUB INSTALACJI.

WSZYSTKIE NAPRAWY I WYMIANY CZĘŚCI MUSZĄ BYĆ WYKONYWANE PRZEZ AUTORYZOWANY SERWIS (serwis centralny: tel. 061 650 75 39)

Ze względu na ciągły rozwój produktu Texas A / S zastrzega sobie prawo do ulepszania produktu bez ulepszania już sprzedanych modeli.

Dane techniczne

	Power Split 720 V	Power Split 820 V	Power Split 830 V
Moc silnika	3500 W / 230 V	3500 W / 230 V	3000 W / 400 V
Olej hydrauliczny	Texaco Texamatic 7045E	Texaco Texamatic 7045E	Texaco Texamatic 7045E
Nacisk	7 ton	8 ton	8 ton
Długość robocza	25-50 cm	25-50 cm	25-50 cm
Kierunek pracy	W pionie	W pionie	W pionie
Waga netto	108 kg	108 kg	105 kg

Rozwiązywanie problemów

Jeśli pojawią się problemy podczas korzystania z rozłupywarki, zalecamy przeczytanie części dotyczącej rozwiązywania problemów. Jeśli proces zostanie przeprowadzony przez osobę nieupoważnioną, gwarancja nie będzie ważna, a producent nie będzie odpowiedzialny za jakiegokolwiek szkody na osobach, zwierzętach lub przedmiotach.

PROBLEM	PRZYCZYNA	ROZWIĄZANIE
Kłoda nie została rozłupana.	Kłoda została umieszczona niepoprawnie.	Umieść kłodę poprawnie.
	Kłoda ma zbyt dużą średnicę lub jest zbyt twarda.	Rozłup na mniejsze kawałki.
	Klin nie rozłupuje.	Naostrz klin i sprawdź czy nie ma na nim wyszczerbień
	Olej wycieka.	Zlokalizuj wyciek przy pomocy kawałka papieru, skontaktuj się z serwisem.
	Ciśnienie hydrauliczne jest zbyt niskie	Skontaktuj się z serwisem
Popychacz napiera nierówno lub z dużymi wibracjami	Powietrze w układzie hydraulicznym	Sprawdź poziom oleju. Uzupełnij go jeżeli to konieczne. Jeżeli problem się powtarza skontaktuj się z serwisem.
Wyciek oleju z ramy lub innych zewnętrznych punktów.	Wyciek ze zbiornika.	Sprawdź czy zawór spustu powietrza jest zakręcony przed przeniesieniem urządzenia (Rys. 6)
	Uszczelka olejowa jest nieszczelna	Skontaktuj się z serwisem.

EU Overensstemmelseserklæring DK
EU Certyfikat zgodności WE PL
EU Konformitätserklärung DE
EU Déclaration de conformité FR



Fabrikant • Producent • Hersteller • Fabricant •

Texas Andreas Petersen A/S

Erklærer herved at materiel • Niniejszym zaświadcza, że: • Bescheinigt hiermit das die nachfolgenden • Certifie ici que •

Brændekløver elektrisk • Rozłupywarka • Logsplitter electric • Holzspalter electrisch • Fendeuse du bois •

Power Split 720V - Power Split 820V - Power Split 830V

Er fremstillet i overensstemmelse med følgende direktiver • Jest zgodny ze specyfikacjami dyrektywy maszynowej i późniejszymi modyfikacjami • In Form und Ausführung der Maschinen-Richtlinie entsprechen • Correspondent aux specifications de la directive machines et aux modifications conséquentes •

2006/42/WE - 2014/30/UE - 2011/65/UE

Overensstemmelsesvurdering procedure i henhold til bilag I • Procedura oceny zgodności zgodnie z załącznikiem I • Konformitätsbewertungsverfahren nach Anhang I • Procédure d'évaluation de la conformité conformément à l'annexe I •

2006/42/WE

Materiellet er udført i overensstemmelse med følgende standarder • Zgodny z następującymi normami • In Übereinstimmung mit den folgende Standards • Conformément aux normes suivantes •

**EN 609-1:2017 - EN 60204-1:2006+A1:2009+AC:2010 - EN 55014-1:2017
- EN 55014-2:2015
EN 61000-3-2:2014 - EN 61000-3-3:2013**

LpA: 85 dB(A) - LwA: 94 dB(A)

Numery seryjne:

Power Split 720V	1810101001-1912101999
Power Split 820V	1810081001-1912089999
Power Split 830V	1810091001-1912099999

Texas Andreas Petersen A/S
Knullen 22 • DK-5260 Odense S

Odpowiedzialny za dokumentację
Johnny Lolk

09.08.2021

JohnnyLolk
Managing Director

