



Faworyt



ZAMIATARKA SPALINOWA

KZ60L

Numer katalogowy: 17 054 380

Wyprodukowano w ChRL., Instrukcja obsługi: wydanie 1, maj 2024rok



Przed rozpoczęciem eksploatacji urządzenia przeczytaj uważnie i ze zrozumieniem instrukcję obsługi.

INSTRUKCJA ORYGINALNA PL



Przeczytaj uważnie niniejszą instrukcję przed rozpoczęciem eksploatacji urządzenia. Zawarte są tu ważne informacje dotyczące zasad właściwego montażu, sposobu pracy i konserwacji urządzenia, bezpiecznych dla użytkownika. Przechowuj instrukcję w bezpiecznym miejscu, aby w razie potrzeby móc do niej wrócić lub przekazać ją kolejnym użytkownikom wraz z urządzeniem.



Uwaga!

Zwracaj szczególną uwagę na rozdziały, które zawierają sygnały ostrzegawcze i uwagi.

Przedstawione w instrukcji rysunki mają charakter poglądowy i mogą różnić się od wyglądu rzeczywistego urządzenia.

Nie ma to wpływu na zalecenia dotyczące obsługi, konserwacji i montażu.

INSTRUKCJA ORYGINALNA PL



DEKLARACJA ZGODNOŚCI WE

Zgodnie z Rozporządzeniem Ministra Gospodarki z dnia 21 października 2008r. w sprawie zasadniczych wymagań dla maszyn (Dz. U. Nr 199, poz. 1228) i Dyrektywą 2006/42/WE Parlamentu Europejskiego i Rady

Producent: Krysiak Sp. z o.o.

ul. Rolna 6

62-081 Baranowo

Osoba odpowiedzialna za przygotowanie dokumentacji technicznej maszyny na terenie UE:

Andrzej Krysiak, Rolna 6, 62-081, Baranowo **deklaruje z pełną odpowiedzialnością, że:**

Maszyna:	Zamiatarka spalinowa z napędem Faworyt KZ60L
Model:	KCB24-F
Numery seryjne:	2024016150001-2024016159999
Rok produkcji:	2024
Funkcja:	Sprzątanie powierzchni z twardym podłożem na terenach przydomowych

do której odnosi się niniejsza deklaracja, spełnia wymagania:

2006/42/EC – Dyrektywa Parlamentu Europejskiego i Rady z dnia 17 maja 2006r. w sprawie maszyn

2014/30/EU – Dyrektywa kompatybilności elektromagnetycznej

2000/14/EC i 2005/88/EC – Dyrektywa hałasowa

2016/1628 - Rozporządzenie Parlamentu Europejskiego i Rady (UE) z dnia 14 września 2016r. w sprawie wymogów dotyczących silników spalinowych.

Do oceny zgodności zastosowano następujące normy zharmonizowane:

EN ISO 12100:2010, EN ISO 8437-1:2021, EN ISO 8437-2:2021, EN ISO 8437-4:2021

EN ISO 14982:2009

Ponadto potwierdzono, zgodnie z dyrektywą w sprawie emisji hałasu 2000/14/EC + 2005/88/EC

Gwarantowany poziom mocy akustycznej: 100dB(A)

Zmierzony poziom mocy akustycznej: 98,1 dB(A), K=2.1dB(A)

Zmierzony poziom ciśnienia akustycznego: 87,6 dB(A), K=3 dB(A)

Wibracje max.: 3,9/4,8 m/s² K=1,5 m/s²

Zastosowana procedura oceny zgodności odpowiada załącznikowi V dyrektywy 2000/14/EC

Niniejsza deklaracja zgodności WE traci swoją ważność, jeżeli maszyna zostanie zmieniona lub przebudowana bez zgody producenta. Niniejsza deklaracja wystawiona zostaje na wyłączną odpowiedzialność producenta.

Integralnym elementem maszyny jest instrukcja obsługi.

17/05/2024 Baranowo

Data i miejsce wystawienia

Andrzej Krysiak
Prezes Zarządu

Imię, nazwisko oraz podpis osoby upoważnionej
do sporządzenia deklaracji zgodności

Jednostka biorąca udział w procesie oceny zgodności:

TÜV Rheinland LGA Products GmbH, Tillystraße 2, 90431 Nürnberg Germany, NB 0197

Spis treści

Spis treści	5
1. Zawartość opakowania	6
2. Przeznaczenie	6
3. Opis ogólny	7
3.1 Opis działania	7
3.2 Elementy urządzenia (budowa zmiatarki)	7
3.3 Dane techniczne zmiatarki:	8
4. Podstawowe zalecenia bezpieczeństwa	8
4.1 Symbole dotyczące urządzenia	9
4.2 Symbole w instrukcji obsługi	10
4.3 Ogólne wskazówki bezpieczeństwa	10
4.4 Wskazówki bezpieczeństwa dotyczące paliwa	13
5. Montaż	14
5.1 Montaż linii sterujących napędem jazdy i szczotką oraz montaż uchwytu	14
5.2 Montaż drążka od dźwigni zmiany biegów	16
5.3 Montaż dźwigni zmiany kąta pracy	16
6. Uruchomienie	17
6.1 Uruchomienie urządzenia	17
6.2 Zatrzymanie silnika	19
6.3 Obsługa dźwigni sprzęgła	20
6.3.1 Dźwignia sprzęgła – napędu jazda do przodu oraz do tyłu	20
6.3.2 Dźwignia sprzęgła – włączanie ruchu szczotki	20
6.4 Obsługa dźwigni zmiany biegów	20
6.5 Strefa bezpieczeństwa operacji	20
6.6 Regulacja kąta pracy szczotki	21
6. Czyszczenie, konserwacja, przechowywanie i zamawianie części zamiennych	22
6.1 Czyszczenie i konserwacja	22
6.2 Przechowywanie	23
6.3 Przygotowanie do transportu	23
6.4 Zamawianie części	23
7. Najpopularniejsze usterki	24
8. Gwarancja	25
9. Usuwanie odpadów i recycling	25
10. Ryzyko resztkowe	26
11. Rysunki złożeniowe	27

INSTRUKCJA ORYGINALNA PL

1. Zawartość opakowania

Ostrożnie otwórz opakowanie i wyciągnij z niego wszystkie elementy urządzenia. Zamiatarka jest wstępnie zmontowana - trzeba przykręcić jedynie uchwyt i dźwignie do korpusu za pomocą śrub i nakrętek dołączonych do zestawu. Komplet powinien zawierać następujące elementy:

- korpus urządzenia wraz ze szczotką zmiatającą
- uchwyt górny z dźwigniami sprzęgieł
- uchwyt dolny ze śrubami, nakrętkami i podkładkami montażowymi
- dźwignia zmiany kąta pracy
- drążek od dźwigni zmiany biegów
- zestaw montażowy
- instrukcja obsługi urządzenia
- instrukcja obsługi silnika
- karta gwarancyjna

2. Przeznaczenie

Zamiatarka służy do sprzątania powierzchni z twardym podłożem, bruków itp. Może pracować także z pojemnikiem zbierającym kurz (wyposażenie dodatkowe).

W zimie zamiatarka może służyć do odgarniania śniegu za pomocą szczotek lub z pługiem lemieszowym (wyposażenie dodatkowe).

Odśnieżarka wirnikowa służy do usuwania śniegu (nawet grubszej warstwy) z chodników, placów i parkingów z twardym podłożem (wyposażenie dodatkowe).

Wszystko to sprawia, że urządzenie osiąga niepotykaną w swojej klasie elastyczność i wielofunkcyjność.

Każde inne jej wykorzystanie jest sprzeczne z przeznaczeniem i może stanowić poważne zagrożenie dla użytkownika, a także prowadzić do uszkodzenia urządzenia.

Maszyna nie jest przeznaczona do użytkowania przez dzieci oraz osoby dorosłe znajdujące się pod wpływem alkoholu, środków odurzających lub leków ograniczających możliwość prowadzenia pojazdów mechanicznych i obsługiwanie maszyn. Urządzenie może obsługiwać wyłącznie osoba dorosła, która zapoznała się z niniejszą instrukcją i jest świadoma ryzyka zranień i uszkodzeń, jakie mogą wystąpić w wyniku nieprzestrzegania zasad w niej zawartych.

Producent nie ponosi odpowiedzialności za szkody zaistniałe w wyniku użycia urządzenia niezgodnego z przeznaczeniem oraz jego nieprawidłowej obsługi. Za wszelkie wypadki lub szkody poniesione przez innych ludzi na zdrowiu lub mieniu odpowiada wyłącznie właściciel urządzenia i/lub osoba ją obsługująca.

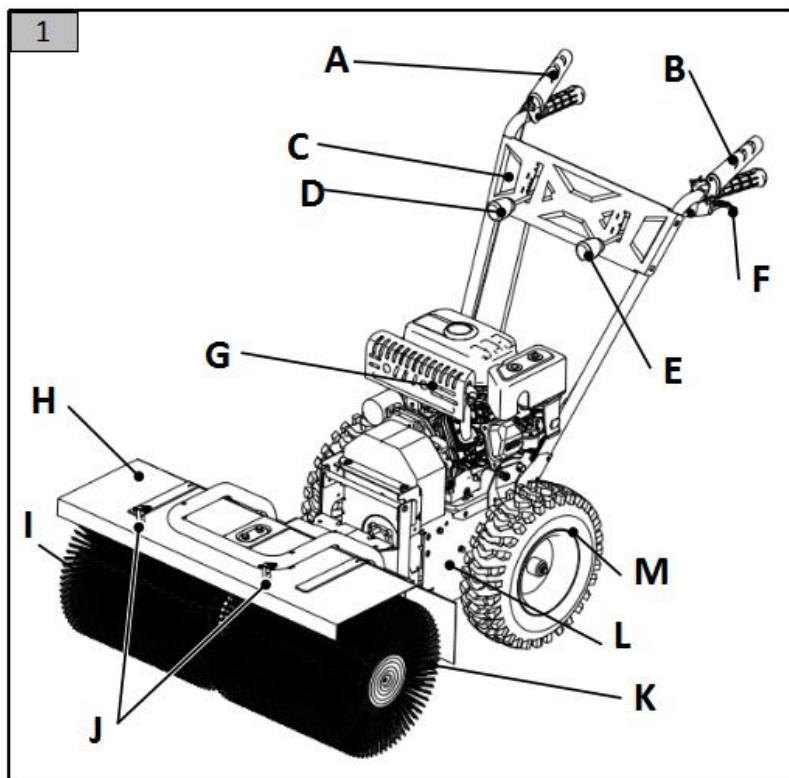
Maszyna nie jest przystosowana do użytku komercyjnego. Umowa gwarancyjna nie obowiązuje w przypadku, gdy urządzenie było stosowane w zakładach rzemieślniczych, przemysłowych lub do innej działalności zarobkowej.

3. Opis ogólny

3.1 Opis działania

Zmiatarka spalinowa zbiera nieczystości za pomocą szczotki umieszczonej na przodzie urządzenia, obracając się z dużą prędkością. Szczotka wprowadzana w ruch za pomocą mocnego silnika spalinowego renomowanej firmy Loncin. Zmiatarka wyposażona jest m.in w 2 duże koła (z napędem), dwa koła podporowe, dźwignię zmiany biegów i dźwignię zmiany kąta pracy.

3.2 Elementy urządzenia (budowa zmiatarki)



Rys. 1 (poglądowy)

- A. Dźwignia napędu szczotki
- B. Dźwignia napędu kół
- C. Panel sterowania
- D. Dźwignia zmiany biegów
- E. Dźwignia zmiany kąta pracy szczotki
- F. Blokada dźwigni napędu kół
- G. Silnik (poglądowo)
- H. Osłona szczotki
- I. Szczotka
- J. Mocowanie akcesoriów wyposażenia
- K. Koła skrętne podporowe(niewidoczne na rysunku)
- L. Skrzynia biegów
- M. Koło



Przed złożeniem zmiatarki zapoznaj się z Rys. 1 przedstawiającym elementy urządzenia

3.3 Dane techniczne zmiatarki:

Model / numer katalogowy	KZ60L
Szerokość szczotki	60 cm
Silnik	Loncin H200 196 cm 3
Moc silnika	4,1 kW
Obroty silnika	3600 obr/min
Maksymalny moment obrotowy silnika	11,5 Nm
Średnica szczotki (mm)	35 cm
Wychylenie szczotki (kąta pracy)	3 ustawienia: -15°/0°/+15°
Biegi	5 do przodu, 2 do tyłu
Prędkość jazdy (km/h)	przód 2 – 4,8, tył 2-2,7
Rozmiar opony	13x4.10-6
Maksymalne ciśnienie w oponach (psi)	24 psi / 1,7 bar
Świeca zapłonowa	F7RTC
Wibracje przy uchwytach	3.9 / 4.8 m/s ² , K=1.5m/s ²
Zmierzony poziom ciśnienia akustycznego	LpA=87.6dB(A), K=3dB(A)
Zmierzony poziom mocy akustycznej	LWA=98.01dB(A) K=2.1dB(A)
Gwarantowany poziom mocy akustycznej-	100 dB(A)
Waga netto bez paliwa (kg)	68 kg

Wartości hałasu i drgań zostały określone zgodnie z normami i przepisami określonymi w deklaracji zgodności. Podana wartość emisji drgań została zmierzona metodą znormalizowaną i może być użyta do porównania urządzenia z innymi urządzeniami oraz do szacunkowej oceny stopnia ekspozycji użytkownika na drgania.



Wartości emisji drgań mogą być rozbieżne i różne podczas pracy urządzenia, w zależności od sposobu jej użycia. Środki ostrożności mające na celu ochronę użytkownika, powinny opierać się na ocenie ekspozycji w konkretnych, rzeczywistych warunkach pracy (należy wziąć pod uwagę wszystkie składowe cyklu pracy, czyli zarówno czas pracy, jak czas, w którym urządzenie pozostaje wyłączone oraz pracuje bez obciążenia).

*Producent zastrzega sobie prawo do zmian poprawiających funkcjonalność i bezpieczeństwo urządzenia, które niekoniecznie są odzwierciedlone na rysunkach i w opisach niniejszej instrukcji.

4. Podstawowe zalecenia bezpieczeństwa

Zawarte są tu podstawowe zasady bezpieczeństwa, konieczne do zachowania podczas pracy urządzenia.

Urządzenie jest zaopatrzone w naklejki ostrzegawcze i informacje w postaci piktogramów – umownych znaków ostrzegawczych, które mają przypominać o bezpieczeństwie użytkownika i obsługi. Naklejki te należy utrzymywać w czystości i nie wolno ich odklejać. W przypadku uszkodzenia, zabrudzenia czy utraty czytelności należy dokupić je u importera i ponownie umieścić na maszynie.

Znaki bezpieczeństwa oraz napis ostrzegawczy są umieszczone na osłonie szczotki od zmiatarki/ odśnieżarki bądź

INSTRUKCJA ORYGINALNA PL

pługiem lemieszowym czy pojemniku na kurz.

Znaki bezpieczeństwa oraz napis ostrzegawczy znajdujące się na silniku zostały opisane w odpowiedniej instrukcji obsługi silnika dołączonej do urządzenia.

4.1 Symbole dotyczące urządzenia

Dbaj o to, aby były czytelne: (nie wszystkie są na urządzeniu)

	<p>UWAGA! Przeczytaj uważnie instrukcję obsługi przed uruchomieniem urządzenia.</p>
	<p>UWAGA! Zachowaj bezpieczną odległość. Przedmioty wyrzucane przez wirujące części zmiatarki mogą powodować poważne zranienia. Osoby trzecie powinny znajdować się w bezpiecznej odległości.</p>
	<p>OSTRZEŻENIE! Gazy wydechowe zawierają trujący tlenek węgla. Nigdy nie uruchamiaj silnika w zamkniętych przestrzeniach. Miej pewność, że zapewniona jest odpowiednia wentylacja.</p>
	<p>OSTRZEŻENIE! Paliwo jest łatwopalne. Nie pal podczas nalewania paliwa ani podczas pracy zmiatarką. Podczas nalewania paliwa trzymaj się z dala od źródeł ognia. Niebezpieczeństwo wybuchu.</p>
	<p>OSTRZEŻENIE! Wirujące elementy. Nie dotykaj ruchomych części zmiatarki nie zdejmuj elementów obudowy zanim nie zgasisz silnika i nie zatrzymają się wszystkie elementy ruchome urządzenia.</p>
	<p>OSTRZEŻENIE! Stosuj odpowiednie środki ochrony osobistej. Zakładaj ochronniki słuchu i okulary ochronne. Zakładaj odpowiednią odzież ochronną. Pracuj w obuwiu roboczym z przeciwpoślizgową podeszwą.</p>

INSTRUKCJA ORYGINALNA PL

	UWAGA! Miejsce wlewu oleju. Przed każdym uruchomieniem sprawdź poziom oleju.
	Dźwignia ssania. Kranik paliwa.
 	Dźwignia napędu kół. Dźwignia napędu szczotki.
	Gwarantowany poziom mocy akustycznej.
	Produkt odpowiada standardom bezpieczeństwa.

4.2 Symbole w instrukcji obsługi



UWAGA! Ostrzeżenie - symbol niebezpieczeństwa z informacjami na temat ochrony osób i mienia.



WSKAZÓWKA ułatwiająca posługiwanie się urządzeniem.

4.3 Ogólne wskazówki bezpieczeństwa



Przeczytaj uważnie niniejszą instrukcję. Przechowuj ją, aby móc do niej zaglądać w dowolnej chwili.



W przypadku nieprawidłowej eksploatacji urządzenie może spowodować poważne urazy. W celu uniknięcia szkód osobowych i rzeczowych, koniecznie przestrzegaj opisanych wskazówek bezpieczeństwa i zachowania szczególnej uwagi. Zaznajom się dobrze ze wszystkimi częściami urządzenia przed jego montażem.

Przygotowanie do bezpiecznej pracy:

- Nie pozwalaj dzieciom oraz innym osobom dorosłym, które nie zaznajomiły się z niniejszą instrukcją obsługi, używać urządzenia.
- Urządzenie nie jest zabawką, zachowaj szczególną ostrożność przez cały czas kontaktu z urządzeniem.

INSTRUKCJA ORYGINALNA PL

- Nie używaj zmiatarki do innych celów niż zmiatanie nieczystości na twardej powierzchniach a odśnieżarki do odśnieżania.
- Nie korzystaj z urządzenia w czasie, w którym w pobliżu znajdują się inne osoby (szczególnie małe dzieci) oraz zwierzęta domowe. Zgaś silnik, jeśli ktoś pojawi się w obrębie obszaru pracy.
- Pamiętaj, że to użytkownik i/lub właściciel ponoszą odpowiedzialność za wypadki i urazy innych osób oraz ich mienia.
- Sprawdź czyszczony teren przed rozpoczęciem pracy. Usuń wszelkie kamienie, patyki, druty oraz inne ciała obce, które mogą zakłócić pracę urządzenia lub zostać przez nią pochwycone i wyrzucone.
- Noś okulary ochronne podczas pracy, również w czasie regulacji czy naprawy urządzenia.
- Zakładaj do pracy solidne obuwie (wzmocnione czubki) na nieślizgającej się podeszwie. Nie pracuj na boso oraz w niezapinanym i lekkim obuwiu. Unikaj noszenia luźnej odzieży z wiszącymi sznurkami czy paskami oraz biżuterii, gdyż łatwo może dostać się w ruchome części urządzenia.
- Przed każdym użyciem przeprowadź kontrolę wzrokową urządzenia. Nie uruchamiaj urządzenia, jeśli brak w nim elementów ochronnych (np. osłony silnika, osłony szczotki) albo gdy wkręty, śruby są zużyte, uszkodzone lub niedokręcone.
- Używaj wyłącznie części zamiennych i elementów wyposażenia, które zostały dostarczone i/lub są zalecane przez producenta. Użycie innych części zamiennych prowadzi do utraty roszczeń z tytułu gwarancji.

Bezpieczna praca z urządzeniem:



W trakcie pracy urządzenia w żadnym wypadku nie podkładaj ręk i nóg pod, ani w pobliże obracających się części urządzenia. Niebezpieczeństwo zranienia! Wiele wypadków zdarza się na skutek nagłego zgaszenia silnika i najechania jej na stopę.



Przestrzegaj przepisów dotyczących ochrony przed hałasem i przepisów lokalnych. Możliwość eksploatacji urządzenia w określone dni (np. w niedziele i święta), w określonych porach dnia (w porze obiadowej, w czasie ciszy nocnej) oraz w określonych obszarach (np. kurortach lub klinikach) jest ograniczona.

- Nie używaj urządzenia w deszczu, przy złej pogodzie, w wilgotnym otoczeniu.
- Pracuj wyłącznie w świetle dziennym lub przy bardzo dobrym sztucznym oświetleniu.
- Nie uruchamiaj urządzenia przy silnym wietrze, gdy jest słaba widoczność, bardzo wysokie lub bardzo niskie temperatury.
- Nigdy nie uruchamiaj urządzenia w zamkniętych lub źle przewietrzanych pomieszczeniach; niebezpieczeństwo zatrucia – spaliny zawierają szkodliwy tlenek węgla.
- Do pracy miej suche dłonie, bez śladów zabrudzeń paliwem lub olejem.
- Nie korzystaj z urządzenia w przypadku zmęczenia, osłabionej koncentracji, gdy jesteś pod wpływem alkoholu, leków lub innych środków odurzających. Pracuj z rozsądkiem, rób przerwy.
- Nigdy nie zostawiaj urządzenia w miejscu pracy bez nadzoru.




UWAGA! Zgaś silnik za każdym razem, gdy pozostawiasz urządzenie. Podczas przerw w pracy pozostaw urządzenie w taki sposób, aby nie stanowiło dla nikogo zagrożenia.

- Nie przechylaj urządzenia w trakcie uruchamiania.
- Nie uruchamiaj silnika stojąc w polu wyrzutu nieczystości/ śniegu.
- Uruchamiaj i gaś silnik zgodnie z zasadami podanymi w niniejszej instrukcji i tylko stojąc w bezpiecznej

INSTRUKCJA ORYGINALNA PL

odległości od szczotki.

- Prowadź urządzenie wyłącznie chodząc, nie biegaj z maszyną.
- Zawsze odłączaj napęd szczotki obrotowej, jeśli urządzenie nie jest używane.
- Nie pracuj przy użyciu urządzenia, które jest niekompletne, uszkodzone lub przebudowane bez zgody producenta. Przed użyciem sprawdź, czy dźwignie sprzęgła łatwo się poruszają w obie strony i automatycznie wracają po puszczeniu do pozycji wyłączonej.
- Nie przeciążaj urządzenia. Pracuj tylko w podanym przedziale mocy, nie zmieniaj ustawień regulatora przy silniku.
- Nie pal tytoniu podczas pracy urządzeniem oraz na obszarze, na którym dolewasz paliwo lub przechowujesz paliwo, czy samo urządzenie. Wyeliminuj wszystkie źródła iskier lub płomieni, takie jak np. ognisko, czy inna praca, która powoduje iskrzenie.
- Uważnie obchodź się z paliwem; rozlane posprzątaj.
- Nie pracuj w pobliżu palnych cieczy i gazów - niebezpieczeństwo pożaru lub wybuchu.
- Nie pracuj w pobliżu wysypisk, kanałów czy wałów - możesz stracić równowagę i spaść.
- Uważaj na dziury, koleiny, ukryte przedmioty lub wyboje – pracuj na twardym, równym podłożu.
- Pracuj zachowując stabilną pozycję, w szczególności na pochyłościach terenu. Poślizgnięcie się lub upadek może spowodować poważne obrażenia ciała.
- Podczas pracy ciągle zwracaj uwagę na wystarczającą wymianę powietrza – zagrożenie dla życia wskutek zatrucia!
- W razie wystąpienia mdłości, bólu czy zawrotów głowy, zakłóceń widzenia, słuchu lub spadku koncentracji, natychmiast przerwij pracę; symptomy mogą oznaczać zatrucie wysoką koncentracją spalin – niebezpieczeństwo wypadku! Jeśli poczujesz, że tracisz grunt pod nogami NATYCHMIAST PUŚĆ DŹWIGNIE SPRZĘGIEŁ a szczotka przestanie się obracać w ciągu kilku sekund. Nie „wieszaj się” na urządzeniu, próbując bronić się przed upadkiem.
- Pracuj zawsze w poprzek zbocza, nigdy do góry lub w dół. Zachowaj szczególną ostrożność podczas zmiany kierunku jazdy. Nie pracuj na zbyt stromych zboczach – o nachyleniu większym niż 15 stopni.
- Zachowaj szczególną ostrożność podczas odwracania urządzenia, przyciągania go do siebie, podczas cofania oraz zbliżając się do ślepych zaułków, krzaków, drzew i innych obiektów, które mogą zasłaniać widoczność.
- Nigdy nie cofaj urządzeniem, gdy za nim idziesz. Jeśli musisz cofnąć się maszyną, np. od ściany, stań, najpierw się rozejrzyj w dół i za siebie a następnie postępuj w poniższy sposób:
 - odstęp od urządzenia by wyciągnąć ręce,
 - upewnij się, że utrzymujesz równowagę stojąc prawidłowo,
 - ustaw bieg wsteczny.
- Podczas obsługi urządzenia nie opuszczaj bezpiecznej strefy; jeśli to konieczne, najpierw zgaś silnik.
- Silnik i tłumik nagrzewają się podczas pracy i może spowodować poparzenia - nie dotykaj ich.
-  Uważaj, aby podczas pracy gorący strumień spalin nie został skierowany na materiały łatwopalne (np. suchą trawę, liście, korę czy paliwo). Nie dotykaj takich materiałów rozgrzaną powierzchnią tłumika – niebezpieczeństwo pożaru!
- Nie podnoś ani transportuj urządzenia w czasie, gdy silnik pracuje.
- Zgaś silnik każdorazowo podczas przekraczania innych powierzchni niż twarda powierzchnia.
- Usuwać nieczystości z samego urządzenia tylko przy zgaszonym silniku.
- Jeśli urządzenie zacznie wibrować w niestandardowy sposób, zgaś silnik, rozłącz szczotkę/ śrubę wirnikową, zdejmij nasadkę ze świecy zapłonowej i szybko poszukaj przyczyny. Wibracje są ostrzeżeniem przed

INSTRUKCJA ORYGINALNA PL

problemem.

- Zawsze zgaś silnik, przestaw wyłącznik główny ON/OFF w pozycję OFF, rozłącz napęd szczotki/ śruby wirnikowej oraz zdejmij nasadkę ze świecy zapłonowej, gdy:
 - oddalasz się od maszyny;
 - przed czyszczeniem otworu wylotowego lub usuwaniem blokady;
 - jeżeli urządzenie jest nieużywane;
 - przed sprawdzaniem, czyszczeniem i przechowywaniem;
 - jeżeli w trakcie pracy urządzenie natrafia na ciało obce lub pojawiają się anormalne wibracje.W takim przypadku należy sprawdzić urządzenie pod kątem uszkodzeń lub ewentualnie naprawić.
- Jeśli powstanie sytuacja nieopisana w tym podręczniku zwróć się o pomoc na infolinię serwisową producenta.

Bezpieczna konserwacja i przechowywanie



Podczas konserwacji czy przechowywania pamiętaj, aby zawsze zgasić silnik, przestawić wyłącznik główny ON/OFF w pozycję OFF, rozłączyć napęd szczotki / śruby wirnikowej oraz zdjąć nasadkę ze świecy zapłonowej

- Sprawdź, czy wszystkie nakrętki, śruby, trzpienie były dobrze dokręcone oraz czy urządzenie jest kompletne i nieuszkodzone. Pamiętaj o sprawdzeniu przewodów. Pamiętaj o sprawdzaniu wszystkich zabezpieczeń. Przed użyciem zleć naprawę uszkodzonych części.
- Nie podejmuj samodzielnych prób naprawiania urządzenia, o ile nie posiadasz właściwego przygotowania zawodowego w tym zakresie. Wszystkie prace, które nie są podane w tej instrukcji, powinien przeprowadzić autoryzowany serwis upoważniony przez Importera.
- Przechowuj urządzenie w suchym miejscu, poza zasięgiem dzieci.
- Dbaj o urządzenie. Utrzymuj je tak, aby zawsze było czyste. Przestrzegaj instrukcji konserwacyjnych.
- Dbaj o urządzenie. Pilnuj, aby uchwyty były suche, czyste i nie były zanieczyszczone olejem ani smarem. Tłuste, zabrudzone olejem uchwyty są śliskie i prowadzą do utraty kontroli nad urządzeniem.
- Wymień uszkodzony tłumik.
- Regularnie sprawdzaj osłonę szczotki/ śruby. Ze względów bezpieczeństwa zużyte i uszkodzone części należy bezzwłocznie wymieniać.
- Nie zmieniaj ustawień silnika, nie reguluj obrotów silnika. Nadmierne obroty są niebezpieczne dla silnika. Nie reguluj linki dźwigni gazu podczas pracy silnika.
- Używaj wyłącznie oryginalnych części zamiennych i części wyposażenia, które zostały dostarczone i/lub są zalecane przez producenta. Użycie innych części zamiennych prowadzi do utraty roszczeń z tytułu gwarancji.

4.4 Wskazówki bezpieczeństwa dotyczące paliwa

- Ostrożnie obchodź się z benzyną. Jest wysoce łatwopalna, a opary mogą być wybuchowe.
- Używaj wyłącznie atestowanych pojemników na benzynę.
- Wlewaj paliwo przed uruchomieniem silnika. Nigdy nie odkręcaj korka zbiornika paliwa i nie uzupełniaj paliwa podczas pracy silnika, ani gdy silnik jest jeszcze gorący. Zgaś silnik i odczekaj przynajmniej 2 minuty zanim dolejesz paliwo!
- Po dolaniu paliwa do zbiornika dobrze dokręć korek paliwa i powycieraj rozlane paliwo, przesuń urządzenie w inne miejsce przed uruchomieniem silnika.
- Uzupełniaj paliwo na wolnym powietrzu.
- Nie pal tytoniu w trakcie uzupełniania paliwa.
- Przechowuj paliwo w miejscu niedostępnym dla dzieci. Nie trzymaj paliwa ani urządzenia w pomieszczeniach,

INSTRUKCJA ORYGINALNA PL

gdzie jest otwarty ogień lub iskry, np. gazowy podgrzewacz do wody, grzejnik, piec.

- Nie uruchamiaj silnika w zamkniętym pomieszczeniu.
- Nie wdychaj oparów paliwa.
- Utrzymuj silnik w czystości, aby zminimalizować ryzyko pożaru. Usuń z urządzenia wszelkie pozostałości ściepek drewna, nadmiernego smaru, itp.



Twoja odpowiedzialność: Ogranicz użytkowanie tego urządzenia do osób, które przeczytały, zrozumiały i będą się stosować do ostrzeżeń i zaleceń zawartych w tej instrukcji.

5. Montaż



Przed montażem poszczególnych elementów sprawdź, czy masz wszystkie potrzebne części.

Uruchom silnik dopiero wtedy, gdy urządzenie jest zmontowane.

Zamiatarka jest dostarczana z fabryki w stanie wstępnie zmontowanym. Użytkownik musi zainstalować tylko kilka elementów.



Przed uruchomieniem sprawdź czy wszystkie koła są dobrze dokręcone.



Korzystanie z maszyny ze zbyt niskim ciśnieniem, może uszkodzić opony!

Sprawdź ciśnienie w oponach na oba koła przed użyciem. Prawidłowe maksymalne ciśnienie w oponach to 24 psi / 1,7 bar. Sugerowane to 20 psi

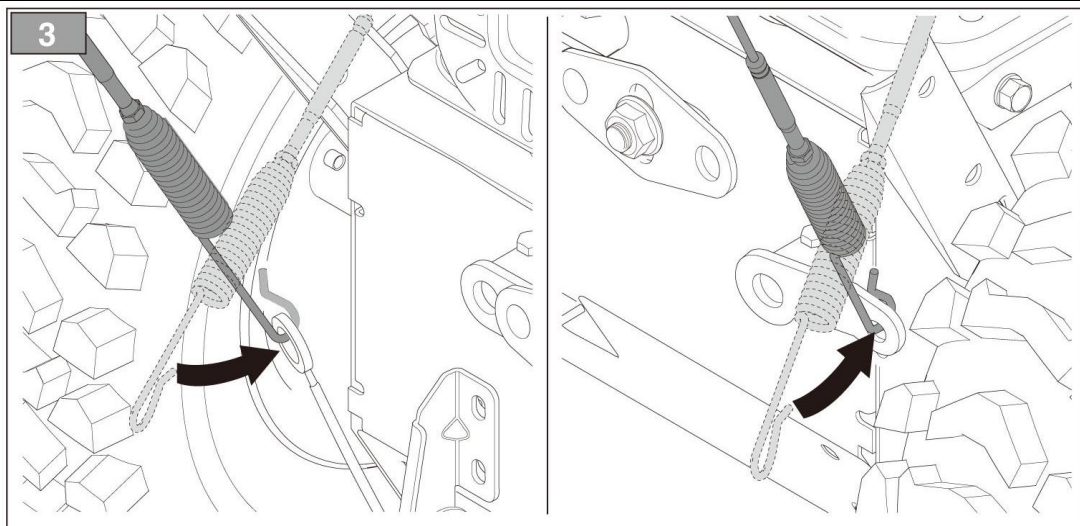


Rys. 2

5.1 Montaż linek sterujących napędem jazdy i szczotką oraz montaż uchwyty

1. Podłącz oczko linki do odpowiedniego otworu (rys. 3).

Uwaga: linki są już wstępnie zamontowane na desce rozdzielczej.

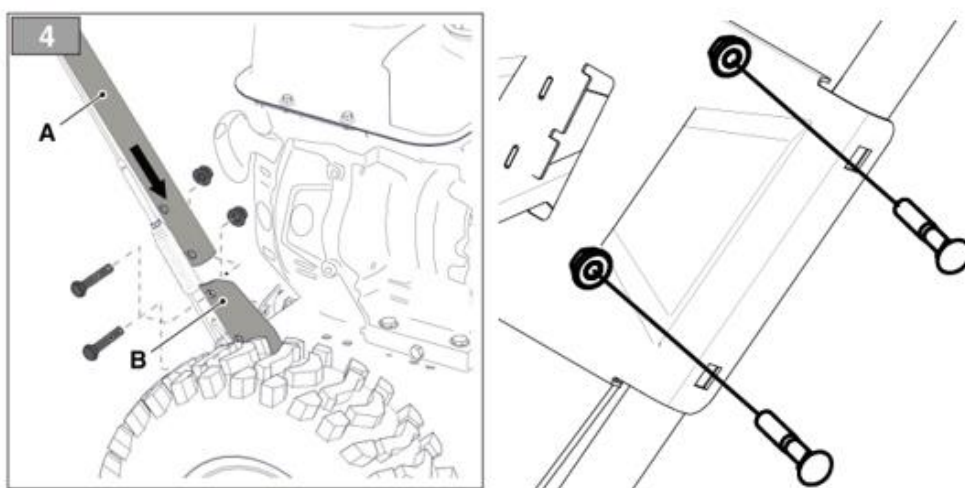


Rys. 3

2. Panel sterowania dostarczany jest ze zdemontowanym jednym uchwytem. Śruby montażowe uchwyty maszyny, śruby mocujące dźwignię zmiany biegów oraz nakrętki i śruby zabezpieczające sterowanie kierunkiem szczotki są dostarczane w oddzielnym opakowaniu znajdującym się w opakowaniu maszyny.

Zainstaluj je w następujący sposób:

- a. Zamontuj na uchwycie panel sterowania przykręcając dwie śruby.
- b. Doprowadź dwie rurki na końcach uchwyty (rys. 4.A) do wspornika (rys. 4.B).
- c. Włóż śruby w otwory i zabezpiecz je za pomocą nakrętek.



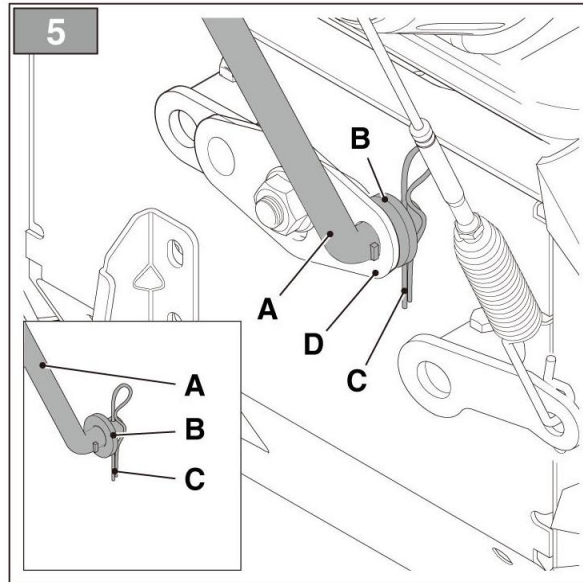
Rys. 4

INSTRUKCJA ORYGINALNA PL

5.2 Montaż drążka od dźwigni zmiany biegów

1. Zdemontować wcześniej zmontowany przegub (rys. 5.A) na dźwigni zmiany biegów podkładki (rys. 5.B) i nakrętkę (rys. 5.C).

- a) Włożyć przegub (rys. 5.A) dźwigni zmiany biegów w otwór w dźwigni (rys. 5.D), aby połączyć go z przekładnią.
- b) Zamocuj podkładkę (rys. 5.B) i nakrętkę (rys. 5.C).

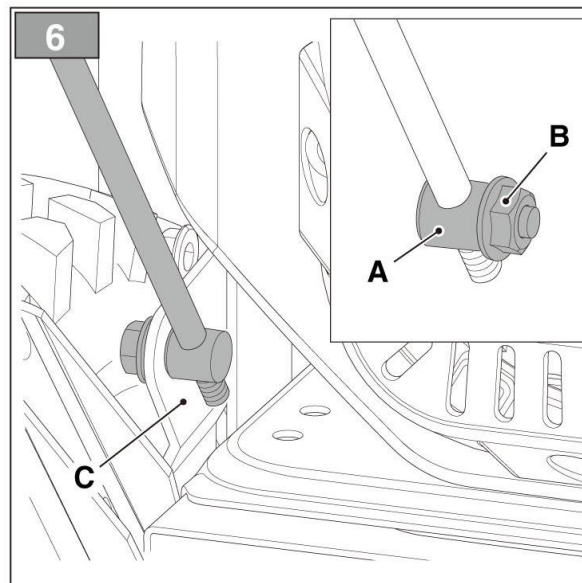


Rys. 5

5.3 Montaż dźwigni zmiany kąta pracy

1. Zdemontować wcześniej zamontowany przegub (rys. 6.A) na nakrętce od sterowania kierunkiem szczotki (rys. 6.B).

- c) Włożyć przegub (rys. 6.A) od sterowania kierunkiem szczotki w otwór dźwigni (rys. 6.C), aby połączyć go z napędem.
- d) Przykręcić pewnie nakrętkę (rys. 6.B).



Rys. 6

6. Uruchomienie



UWAGA!

SZCZEGÓLNE INFORMACJE DOTYCZĄCE DZIAŁANIA I KONSERWACJI SILNIKA SPALINOWEGO ZNAJDUJĄ SIĘ W ZAŁĄCZONEJ INSTRUKCJI OBSŁUGI SILNIKA. PRZECZYTAJ JĄ PRZED URUCHOMIENIEM URZĄDZENIA.



UWAGA!

Przed rozpoczęciem pracy sprawdź poziom oleju i paliwa. Patrz załączona instrukcja obsługi silnika.

6.1 Uruchomienie urządzenia



Nie uruchamiaj urządzenia niekompletnego czy nieprawidłowo złożonego.

Przed uruchomieniem sprawdź czy wszystkie elementy zabezpieczające są prawidłowo zamocowane i czy są w dobrym stanie.

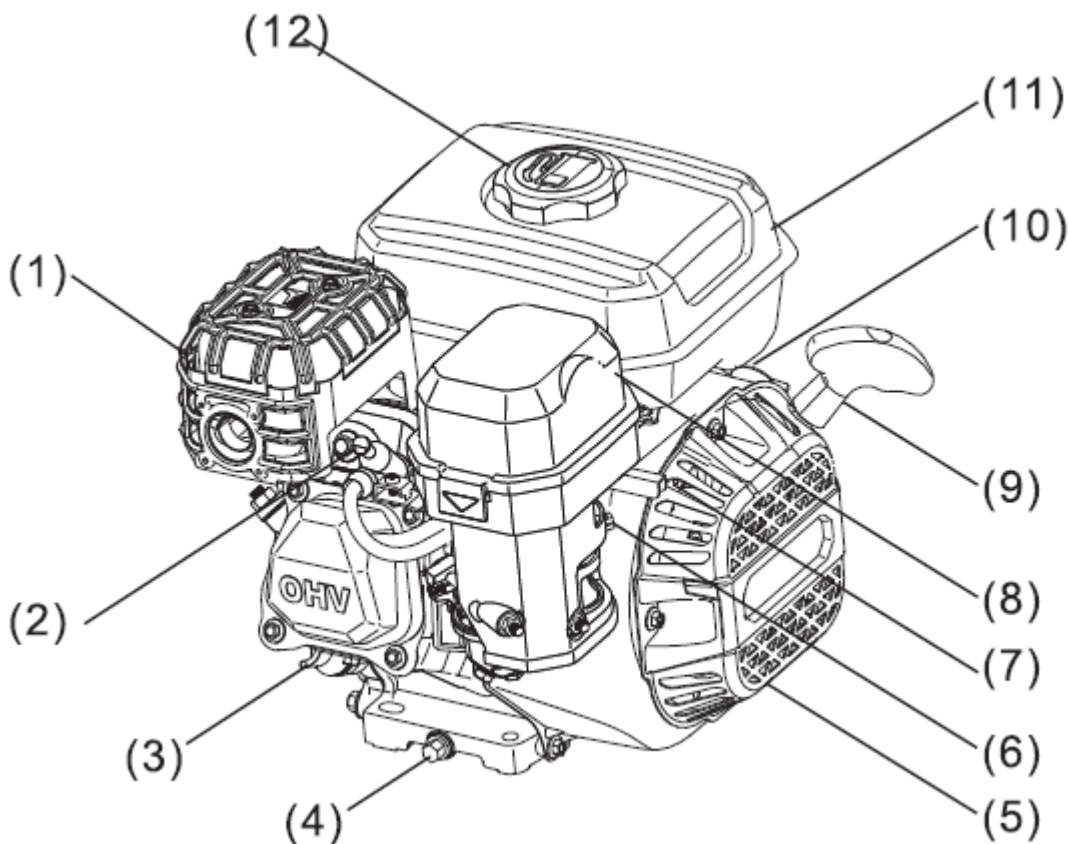


Przed uruchomieniem sprawdź teren pracy i usuń ewentualne przeszkody i przedmioty (kamienie, szkło, gałęzie itp. mogą m.in. uszkodzić urządzenie), które mogą zostać pochwycone przez wirujące elementy.



Nie pracuj podczas opadów atmosferycznych.

Elementy silnika (poglądowo)



Rys. 7

(1) Tłumik

INSTRUKCJA ORYGINALNA PL

- (2) Świeca
- (3) Miarka poziomu oleju
- (4) Śruba spustowa oleju
- (5) Rozrusznik linkowy
- (6) Dźwignia ssania
- (7) Dźwignia przepustnicy gazu
- (8) Filtr powietrza
- (9) Uchwyt linki rozrusznika
- (10) Kranik paliwa
- (11) Zbiornik paliwa
- (12) Korek zbiornika paliwa

UWAGA: SILNIK DOSTARCZONY JEST BEZ OLEJU I benzyny!

Uruchomienie silnika rozrusznikiem ręcznym:

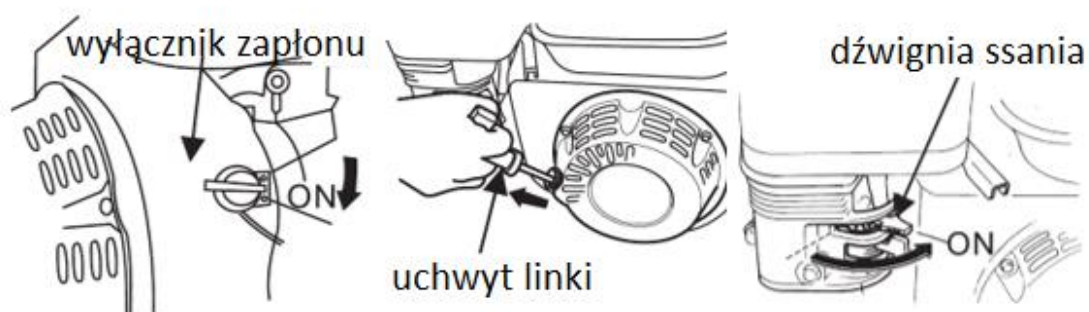
1. Ustaw kranik paliwa w pozycję ON-WŁĄCZ w prawo.
2. Gdy uruchamiany jest zimny silnik, dźwignia ssania musi być w pozycji „OFF” w lewo, jeśli uruchamiamy ciepły silnik dźwignia ssania musi być przesunięta do pozycji „ON” w prawo.
3. Reguluj położenie dźwigni przepustnicy gazu od „NISKIEJ” do „WYSOKIEJ”.



Rys.8

4. Ustaw wyłącznik zapłonu silnika w pozycji „ON”.
5. Pociągnij lekko uchwyt rozrusznika, aż poczujesz opór, a następnie pociągnij energicznie. Delikatnie odprowadź ręką uchwyt linki rozrusznika.

Jeżeli silnik uruchomi się, gdy dźwignia ssania jest ustawiona w pozycji „OFF”, podczas rozgrzewania się silnika, delikatnie przesun dźwignię ssania do pozycji „ON”. Jeśli zostanie wykonany start ciepłego silnika, dźwignia ssania pozostanie w pozycji „ON”.



Rys. 9

6.2 Zatrzymanie silnika

1. Ustaw dźwignię przepustnicy gazu w kierunku „NISKIEJ”
2. Ustaw wyłącznik zapłonu silnika w poz.OFF-WYŁĄCZ
3. Zamknij KRANIK paliwa.



Rys. 10



Gdy zgasisz silnik szcotka obraca się jeszcze przez kilka sekund, dlatego nie zbliżaj rąk w pobliże dopóki całkowicie się nie zatrzyma!



Upewnij się, że szcotka przestały się obracać zanim na nowo uruchomisz urządzenie.



Jeżeli urządzenie wydaje jakieś niepokojące dźwięki – skontaktuj się ze sprzedawcą, bądź z serwisem producenta. Jeśli nie obserwujesz takich hałasów – urządzenie jest gotowe do pracy.

INSTRUKCJA ORYGINALNA PL

6.3 Obsługa dźwigni sprzęgła

6.3.1 Dźwignia sprzęgła – napędu jazda do przodu oraz do tyłu

Aby uruchomić uchwyt sprzęgła odpowiedzialny za uruchomienie jazdy (Rys. 1, poz. B) przyciśnij dźwignię w dół do uchwytu zwalniając najpierw blokadę sprzęgła jazdy (rys.1 poz. F), aby urządzenie poruszało się do przodu lub do tyłu.

Zachowaj ostrożność podczas cofania. Przed rozpoczęciem zawracania ważne jest, aby obszar był wolny od jakichkolwiek przeszkód. Nigdy nie cofaj urządzenia opierającego się o ścianę, drzewo lub inny stały przedmiot.

6.3.2 Dźwignia sprzęgła – włączanie ruchu szczotki

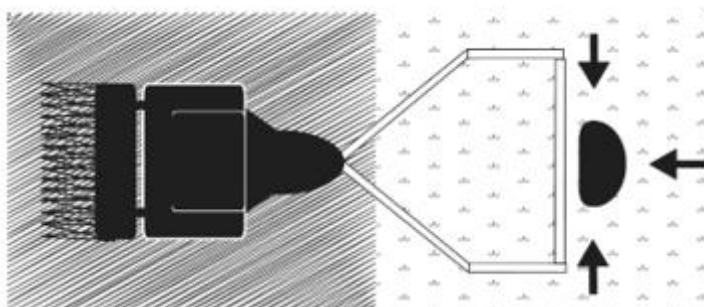
Aby uruchomić czarny uchwyt szczotki (Rys. 1, poz. A), przyciśnij dźwignię do uchwytu co spowoduje włączenie szczotki.

6.4 Obsługa dźwigni zmiany biegów

To urządzenie wyposażone jest w 5 biegów do przodu. Wybiera się je używając dźwigni zmiany biegów (Rys. 1, poz. D). Przy pracy wybierz bieg 1 lub 2. Przy przejeżdżaniu używaj biegu 4 lub 5. W celu wybrania biegu (przy zwolnionych dźwigniach sprzęgła) przesunij dźwignię zmiany biegu w prowadnicy a następnie zabezpiecz wybraną pozycję przesuując dźwignię w szczelinę.

6.5 Strefa bezpieczeństwa operacji

Podczas pracy z urządzeniem nie opuszczaj strefy bezpieczeństwa pracy oznaczonej strzałkami na poniższym Rys. 11

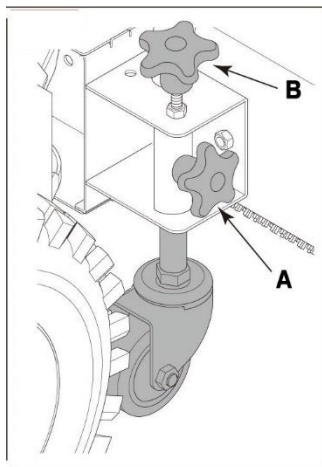


Rys. 11

Jeśli jest konieczne opuszczenie strefy pracy, np. w celu regulacji wysokości docisku szczotki lub dołączenia wyposażenia dodatkowego, najpierw zatrzymaj silnik.

6.6 Regulacja wysokości kółek i docisku szczotek

Gdy szczotki się zużyją, należy wyregulować ich wysokość, tj. odległość od zamiatanej powierzchni. Regulacja odbywa się poprzez przesuwanie osi kółek podpórkowych szczotek.



Rys. 12

1. Poluzuj pokrętko boczne (rys. 12A);
2. Obróć górne pokrętko (rys. 12.B) w kierunku zgodnym z ruchem wskazówek zegara/przeciwnym do ruchu wskazówek zegara, aby podnieść/opuścić małe koła podpórkowe;
3. Zamocuj pokrętko boczne (rys. 12.A)



Wskazówka

Zakończ pracę z jednym kółkiem, przed rozpoczęciem regulacji wysokości następnego. Pamiętaj, aby wyregulować szczotkę na tym samym poziomie z prawej i lewej strony.

6.6 Regulacja kąta pracy szczotki

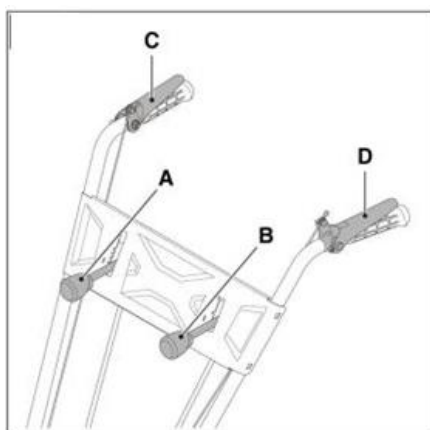
Szczotki reguluje się za pomocą dźwigni (rys. 13B), który przechyla ją w wymaganym kierunku. Przesuń dźwignię do przodu lub do tyłu w jednej z 3 dostępnych pozycji, aby przechylić szczotkę.

- **Dźwignia do przodu** = 15 ° w prawo.
- **Dźwignia centralna** = 0 ° brak uchylenia.
- **Dźwignia do tyłu** = 15 ° w lewo.

Zamiatanie:

1. Obróć pokrętko kierunku szczotki (rys. 13 B) do żądanej pozycji. (Zobacz Kierunek szczotki)
2. Ustawić bieg w zależności od trasy i ilości zamiatanego materiału.
3. Włączyć napęd szczotki. (rys.3C)
4. Włączyć napęd jazdy kół. (rys.13D)
7. **UWAGA: UNIKAJ USZKODZEŃ ZAMIATARKI.**
Zmniejsz prędkość jazdy, aby uniknąć uderzenia w nieruchome obiekty.
8. Zamiatarka wyposażona jest w natychmiastowe wyłączenie, po zwolnieniu dźwigni następuje

zatrzymanie szczotki i maszyny.



Rys.13

7. Czyszczenie, konserwacja, przechowywanie i zamawianie części zamiennych



Zgaś silnik, rozłącz szczotkę/ śrubę wirnikową i odłącz przewód świecy zapłonowej przed naprawą, regulacją bądź czynnościami konserwacyjnymi. Poczekaj aż szczotka/ śruba wirnikowa się zatrzyma a silnik ostygnie.



Jeśli naprawy przekraczają Twoje możliwości lub nie było o nich wzmianki w instrukcji – zgłoś się do najbliższego autoryzowanego serwisu.



Nie spryskuj silnika wodą. Nie myj urządzenia myjką ciśnieniową!

7.1 Czyszczenie i konserwacja

Zasadniczo urządzenie, z wyjątkiem silnika, nie wymaga szczególnej obsługi. Oznacza to, że nie są ściśle określone regularne czynności obsługowe. Aby uzyskać gotowość i sprawność urządzenia, przestrzegaj następujących punktów:

1. Dokładnie przeczytaj rozdział o konserwacji w załączonej instrukcji obsługi silnika.
2. **Poziom oleju** w silniku - sprawdzaj regularnie poziom oleju i dolej lub wymień olej, jeśli jest to wymagane (patrz załączona instrukcja obsługi silnika).
3. **Filtr powietrza**. Gdy maszyna użytkowana jest w bardzo zakurzonej atmosferze często kontroluj filtr powietrza (patrz załączona instrukcja obsługi silnika).
4. Utrzymuj urządzenie w czystości. Do czyszczenia stosuj szczotkę lub szmatkę, możesz użyć środków do pielęgnacji samochodu – nie używaj rozpuszczalników ani myjki wysokociśnieniowej, gdyż mogą ulec uszkodzeniu uszczelki i bezobsługowe łożyska. Nie myj silnika wodą.
5. Przed każdym użyciem sprawdź urządzenie pod kątem widocznych usterek, takich jak nieprzytwierdzone lub uszkodzone części. Regularnie sprawdzaj dokręcenie wszystkich śrub i wkrętów. Zużyte bądź źle dokręcone nakrętki mogą spowodować bardzo niebezpieczne uszkodzenia silnika bądź ramy.
6. Sprawdzaj regularnie stan obudowy, urządzeń bezpieczeństwa i osłony szczotki/ śruby wirnikowej pod

INSTRUKCJA ORYGINALNA PL

kątem uszkodzeń i stabilności przymocowania. Wymień na nowe, jeśli zachodzi taka potrzeba.

7. Nie przechowuj urządzenia z pełnym zbiornikiem paliwa w pomieszczeniu zamkniętym, gdzie opary paliwa mogą stanowić niebezpieczeństwo w połączeniu z iskrą bądź płomieniem. Niech silnik ostygnie zanim schowasz urządzenie w miejsce przechowywania.
8. Po pracy sprawdzaj urządzenie i usuwaj wszystkie nieczystości, pozostałości smaru z jej kółek, otworów a także silnika i tłumika. Nie używaj twardych narzędzi – mogą uszkodzić urządzenie.
9. Jeśli chcesz spuścić paliwo, zrób to przed zimą, na zewnątrz.
10. Smaruj regularnie osie kół.
11. Wyczyść przestrzeń roboczą paska napędu pod osłoną paska przynajmniej raz do roku. W tym celu zdemontuj osłonę paska, wyczyść przestrzeń roboczą z wszelkich zanieczyszczeń, zamontuj osłonę paska.

7.2 Przechowywanie

1. Urządzenie przechowuj w suchym miejscu poza zasięgiem dzieci.
2. Przechowywanie urządzenia pod plandeką, nylonowym workiem czy podobną osłoną nie jest zalecane; może się pod nią zbierać wilgoć, która będzie powodować rdzewienie urządzenia.
3. Oczyszcz maszynę z brudu i wszelkich nieczystości.
4. Opróżnij zbiornik paliwa używając odsysarki. Paliwa nie wylewaj, zutylizuj lub oddaj je w punkcie skupu. Przestrzegaj zasad ochrony środowiska.
5. Opróżnij zbiornik oleju. Oleju nie wylewaj, zutylizuj lub oddaj je w punkcie skupu. Przestrzegaj zasad ochrony środowiska.
6. Odłącz przewód świecy zapłonowej.
7. Przed ustawieniem urządzenia w zamkniętym pomieszczeniu poczekaj aż ostygnie silnik.

7.3 Przygotowanie do transportu

1. Oczyszcz maszynę z brudu i wszelkich nieczystości.
2. Opróżnij zbiornik paliwa używając odsysarki. Paliwa nie wylewaj, zutylizuj lub oddaj je w punkcie skupu. Przestrzegaj zasad ochrony środowiska.
3. Opróżnij zbiornik oleju. Oleju nie wylewaj, zutylizuj lub oddaj je w punkcie skupu. Przestrzegaj zasad ochrony środowiska.
4. Odłącz przewód świecy zapłonowej.
5. Włóż urządzenie do oryginalnego bądź zastępczego kartonu.

7.4 Zamawianie części

Przy zamawianiu części zamiennych podaj następujące dane urządzenia z tabliczki znamionowej, umieszczonej na obudowie:

- Typ urządzenia
- Numer artykułu
- Numer identyfikacyjny

W celu przyspieszenia realizacji zamówienia podaj numer części zamiennej, którą potrzebujesz. Możesz również dostać zdjęcie uszkodzonego elementu na adres mailowy producenta: czesci@krysiak.pl – ułatwi to jednoznaczną identyfikację zwłaszcza w przypadku nieznamienia numeru części.

Zamówienia części możesz dokonać również w autoryzowanych punktach serwisowych, których wykaz znajdziesz na stronie internetowej producenta: www.krysiak.pl

INSTRUKCJA ORYGINALNA PL



UŻYWAJ TYLKO ORYGINALNYCH CZĘŚCI ZAMIENNYCH.

Części zamienne złej jakości mogą uszkodzić urządzenie i skrócić jego żywotność.

Producent nie ponosi odpowiedzialności za szkody wywołane przez urządzenie, jeżeli zostaną one wywołane z powodu nieprawidłowo wykonanej samodzielnej naprawy, zastosowania nieoryginalnych części zamiennych, względnie zastosowania urządzenia niezgodnie z jego przeznaczeniem.

8. Najpopularniejsze usterki

Problem	Możliwa przyczyna	Rozwiązanie
Silnik nie uruchamia się	Odłączony kapturek świecy zapłonowej.	Załóż kapturek świecy zapłonowej.
	Uszkodzona świeca zapłonowa.	Wyczyść, popraw odstęp elektrod, wymień świecę.
	Silnik ma wyłączony włącznik zapłonu.	Ustaw włącznik główny w pozycję ON
	Zamknięty zawór paliwa.	Otwórz zawór paliwa.
	Brak paliwa lub stare paliwo.	Napełnij zbiornik czystym paliwem.
Silnik przegrzewa się	Zbyt niski poziom oleju silnikowego.	Dolej oleju wg instrukcji silnika.
	Ograniczony dopływ powietrza.	Wyczyść pokrywę silnika.
	Rozregulowany gaźnik.	Udaj się do autoryzowanego serwisu.
Silnik pracuje nieregularnie	Ssanie nie zostało wyłączone.	Wyłącz ssanie.
	Luźny przewód świecy zapłonowej.	Podłącz przewód świecy zapłonowej i dociśnij.
	Stare lub zanieczyszczone paliwo.	Spuść paliwo i naley do zbiornika świeżej benzyny.
	Zapchany odpowietrznik korka wlewu paliwa.	Udroźnij odpowietrznik korka wlewu paliwa.
	Woda lub brud w systemie paliwowym.	Spuść paliwo ze zbiornika. Naley świeże.
	Brudny filtr powietrza.	Wyczyść filtr powietrza.
	Rozregulowany gaźnik.	Udaj się do autoryzowanego serwisu.
Zbyt niskie obroty przy rozruchu	Zbyt duży odstęp elektrod w świecy zapłonowej.	Ustaw odstęp (patrz instrukcja obsługi silnika).
	Rozregulowany gaźnik.	Udaj się do autoryzowanego serwisu.
	Brudny filtr powietrza.	Wyczyść filtr powietrza.
Nadmierne wibracje	Poluzowane albo zużyte części.	Natychmiast zatrzymaj silnik, odłącz przewód świecy zapłonowej, dokręć poluzowane części. Zużyte elementy wymień.
Szcotka nie obraca się	Sprzęgło nie jest właściwie wyregulowane.	Wyreguluj.
	Pasek nie jest napięty.	Napnij pasek.
Urządzenie nie pracuje-nie jedzie	Sprzęgło nie jest właściwie wyregulowane.	Wyreguluj.
	Pasek nie jest napięty.	Napnij pasek.
Urządzenie niedokładnie zamiata	Niewłaściwa odległość pomiędzy szcotką i powierzchnią roboczą.	Ustaw odpowiednią odległość między szcotką a powierzchnią roboczą.

9. Gwarancja

Na niniejsze urządzenie obowiązuje 24-miesięczna gwarancja. W ramach gwarancji gwarant zapewnia kupującemu nieodpłatne usunięcie usterek w funkcjonowaniu urządzenia wynikających z jego wadliwości konstrukcyjnych i materiałowych. Niektóre części konstrukcyjne ulegające normalnemu zużyciu oraz szkody wywołane naturalnym zużyciem, przeciążeniem lub nieprawidłową obsługą, są wykluczone z zakresu gwarancji. Warunkiem skorzystania ze świadczeń gwarancyjnych jest przestrzeganie podanych w instrukcji obsługi wskazówek dotyczących czyszczenia, konserwacji i napraw urządzenia. Próby samodzielnej naprawy urządzenia względnie jego rozebranie albo otwarcie obudowy silnika przez osoby nieupoważnione, powodują wygaśnięcie gwarancji.

Warunkiem skorzystania ze świadczenia gwarancyjnego jest przekazanie nierozmontowanego urządzenia wraz z dowodem zakupu naszemu centrum serwisowemu lub sprzedawcy. Wykonanie obowiązków wynikających z gwarancji nastąpi w terminie 30 dni, licząc od dnia dostarczenia urządzenia przez Użytkownika.

W przypadku reklamacji gwarancyjnej lub zlecenia naprawy należy dostarczyć oczyszczone urządzenie wraz z informacją o usterce pod adres naszego punktu serwisowego. W celu ustalenia wskazówek dotyczących nadania przesyłki należy skontaktować się z gwarantem.

Utylizację Twojego urządzenia przeprowadzimy bezpłatnie.

Naprawy nie objęte gwarancją można zlecać odpłatnie naszemu centrum serwisowemu.

10. Usuwanie odpadów i recycling

Każde gospodarstwo jest użytkownikiem maszyn i urządzeń, a co za tym idzie – potencjalnym wytwórcą niebezpiecznego dla ludzi i środowiska odpadu, z tytułu obecności w tymże niebezpiecznych substancji, mieszanin oraz części składowych. Z drugiej strony zużyty sprzęt to cenny materiał, z którego można odzyskać surowce.

Użytkownik urządzenia zgodnie z przepisami o ochronie środowiska zobowiązany jest do prowadzenia prawidłowej gospodarki odpadami zgodnie z przepisami krajowymi. Nie wyrzucaj urządzenia razem z odpadami domowymi. Przekaż je, jego akcesoria i opakowanie do zgodnej z przepisami o ochronie środowiska naturalnego utylizacji. Starannie opróżnij zbiornik oleju oraz paliwa, oddaj urządzenie w punkcie recyklingu – użyte w produkcji elementy z tworzyw sztucznych i metalu można posegregować i poddać selektywnej utylizacji. Nie wylewaj zużytego oleju i resztek paliwa do zlewu, ani do kanalizacji – oddaj go osobno w punkcie recyklingu. Informacje o dostępnym systemie zbierania zużytego sprzętu można znaleźć u sprzedawcy oraz w urzędzie miasta/gminy.

Pamiętaj, że odpowiednie postępowanie ze zużytym sprzętem zapobiega negatywnym konsekwencjom dla środowiska naturalnego i zdrowia ludzkiego!

W przypadku pytań zwróć się o poradę do Centrum Serwisowego producenta.

Pamiętaj, że producent bezpłatnie przeprowadza utylizację przesłanych do niego zużytych i uszkodzonych swoich urządzeń.

11. Ryzyko resztkowe

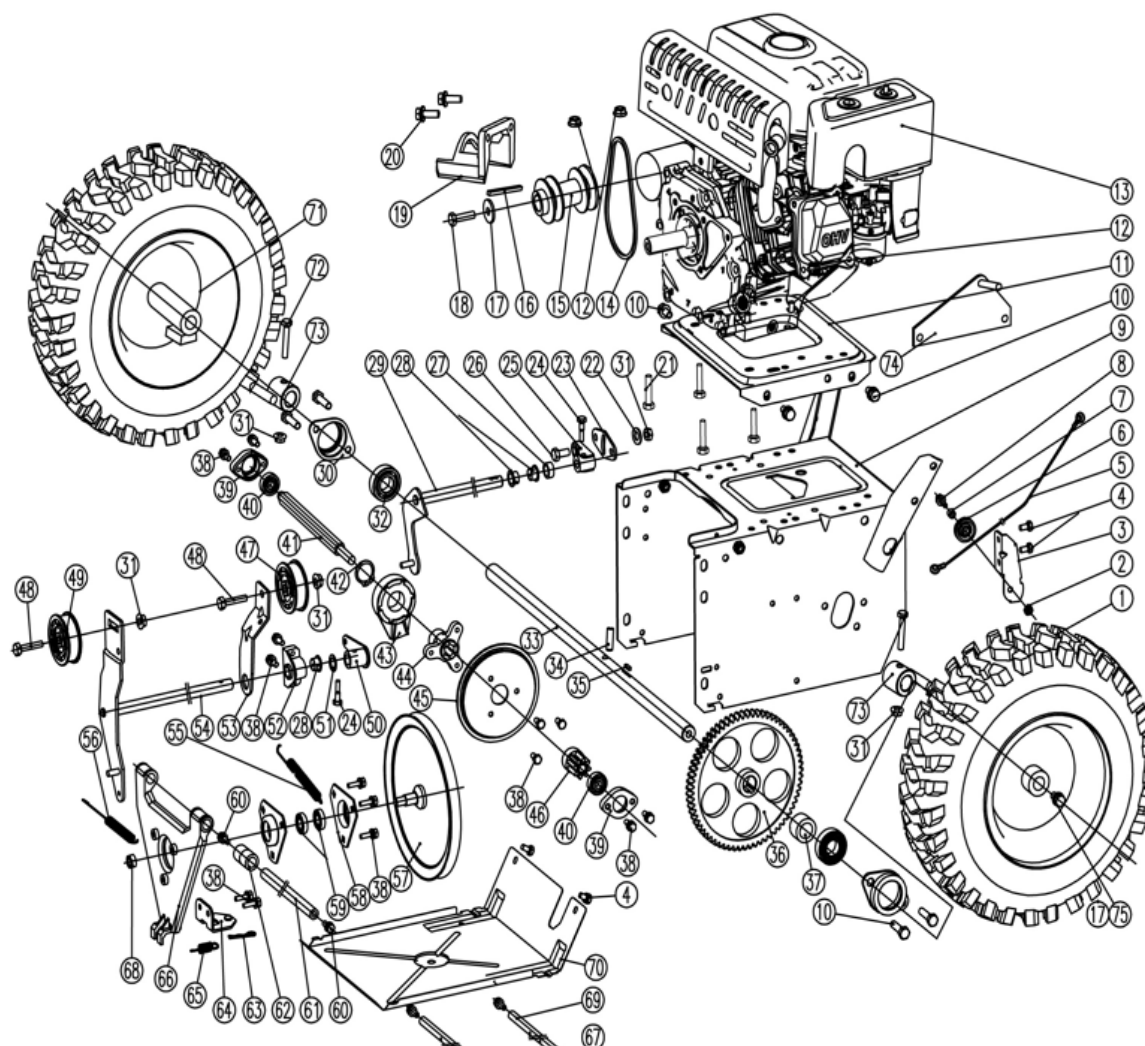
Mimo tego, iż producent ponosi odpowiedzialność za konstrukcję urządzenia, pewne elementy ryzyka są podczas pracy nie do uniknięcia:

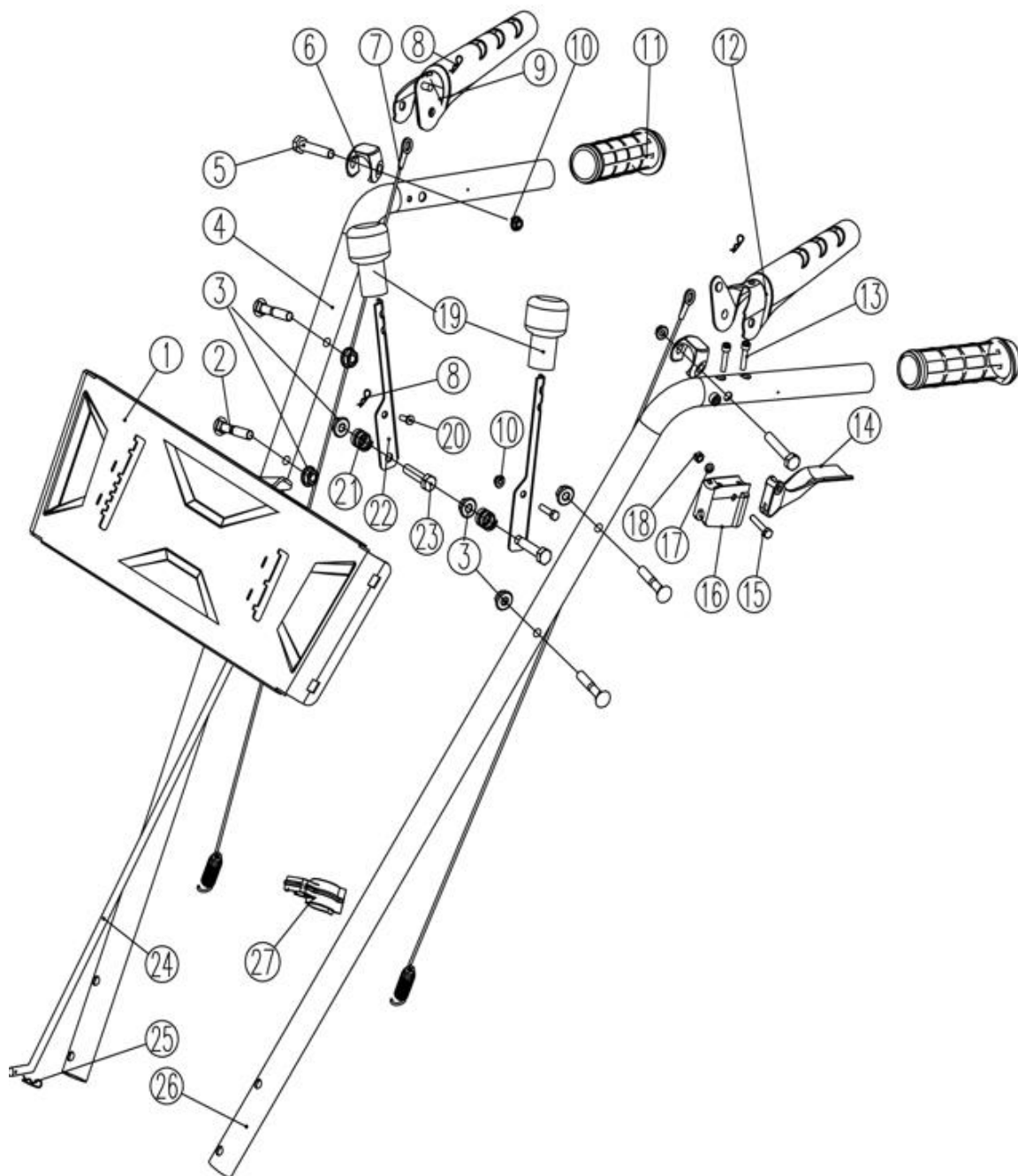
- odrzucenie przedmiotu,
- uszkodzenie słuchu w przypadku długotrwałej pracy bez ochroniaczy,
- uszkodzenie wzroku i twarzy przez odpryskujące elementy,
- pochwycenie i wplątanie odzieży w ruchome części.

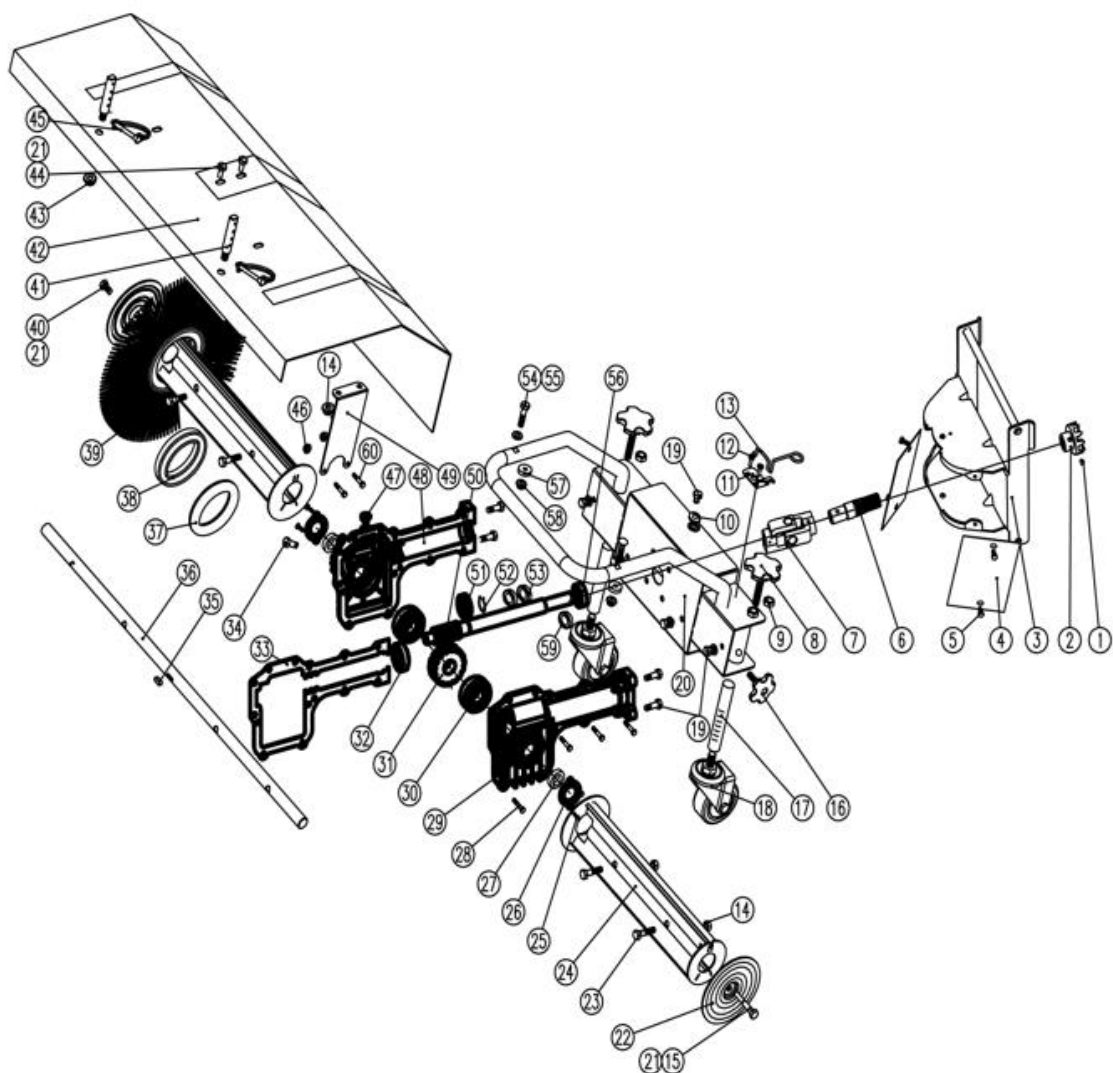
Ocena ryzyka resztkowego

W przypadku przestrzegania wskazówek znajdujących się w niniejszej instrukcji zagrożenie resztkowe podczas użytkowania urządzenia jest ograniczone. Niestosowanie się do zasad tu opisanych zwiększa ryzyko resztkowe.

12. Rysunki złożeniowe









KRYSIAK SP. Z O.O., UL. ROLNA 6, 62-081 BARANOWO, POLSKA

Krysiak Sp. z o.o.

Tel.: 61 650 75 30

www.krysiak.pl

Serwis centralny:

Tel.: 61 650 75 39

serwis@krysiak.pl

Dział części zamiennych:

Tel.: 61 650 75 34

czesci@krysiak.pl