



INSTRUKCJA OBSŁUGI

Elektrycznej ostrzałki do łańcuchów

Faworyt FE 250M

Instrukcja oryginalna



Krysiak Sp. z o.o.

62-081 Baranowo, ul. Rolna 6, tel.: 61 650 75 30,

Serwis Centralny – infolinia serwisowa: 61 650 75 39,

Dział części zamiennych tel.: 61 650 75 34,

Fax: 61 650 75 32,

www.krysiak.pl

Wyprodukowano w CHRL

Wydanie piąte, 2018

CE DEKLARACJA ZGODNOŚCI WE CE

Zgodnie z Rozporządzeniem Ministra Gospodarki z dnia 21 października 2008r. w sprawie zasadniczych wymagań dla maszyn (Dz. U. Nr 199, poz. 1228) i Dyrektywą 2006/42/EC Parlamentu Europejskiego i Rady

Krysiak Sp. z o.o.

ul. Rolna 6

62-081 Baranowo

Osoba odpowiedzialna za przygotowanie dokumentacji technicznej maszyny na terenie UE:

Andrzej Krysiak, Rolna 6, 62-081, Baranowo

deklaruje z pełną odpowiedzialnością, że:

| | |
|------------------------|--|
| Maszyna: | Ostrzałka elektryczna do łańcuchów Faworyt FE250M |
| Model: | FY-250SB |
| Numery seryjne: | 2019014580001- 2019014589999 |
| Rok produkcji: | 2018-2019 |
| Funkcja: | ostrzenie w warunkach domowych, dostępnych w handlu łańcuchów do pilarek |

do której odnosi się niniejsza deklaracja, spełnia wymagania dyrektyw:

2006/42/EC – Dyrektywa Parlamentu Europejskiego i Rady z dnia 17 maja 2006r. w sprawie maszyn

2014/30/EU – Dyrektywa kompatybilności elektromagnetycznej

2000/14/EC + 2005/88/EC – Dyrektywa hałasowa

2011/65/EU – Dyrektywa ROHS

Do oceny zgodności zastosowano następujące normy zharmonizowane:

EN 55014-1:2006+A1:2009/+A2:2011; EN 55014-2:2015

EN 61000-3-2:2014; EN 61000-3-3:2013

EN 61029-1:2009+A11:2010

EN 61029-2-10:2010+A11:2013

EN ISO 12100:2010

IEC 62321-5 edycja 1.0:2013; IEC 62321-4 edycja 1.0:2013; IEC 62321 edycja 1.0:2008, IEC 62321-7-1 edycja 1.0:2015, IEC 62321-6 edycja 1.0:2015

Gwarantowany poziom mocy akustycznej: 97 dB(A)

Zmierzony poziom mocy akustycznej: 93,1 dB(A), k=3,0 dB(A)

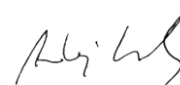
Zmierzony poziom ciśnienia akustycznego: 82,1 dB(A), k=3,0 dB(A)

Poziom wibracji: 3,274 m/s², k=1,5m/s²

Niniejsza deklaracja zgodności WE traci swoją ważność, jeżeli maszyna zostanie zmieniona lub przebudowana bez zgody producenta.

Integralnym elementem maszyny jest instrukcja obsługi.

Zgodnie z dyrektywą 2000/14/EC, Aneks V, deklarowane wartości dźwięku są podane w rozdziale „Dane techniczne” niniejszej instrukcji.



Andrzej Krysiak
Prezes Zarządu

15.11.2018, Baranowo

Data i miejsce wystawienia

Imię, nazwisko oraz podpis osoby upoważnionej
przez producenta do sporządzenia deklaracji zgodności

Jednostka notyfikująca:

Intertek Deutschland GmbH, Stangestraße 1, 70771 Leinfelden-Echterdingen, Germany; (NB 0905)



Przeczytaj uważnie niniejszą instrukcję przed rozpoczęciem eksploatacji ostrzałki. Zawarte są tu ważne informacje dotyczące zasad właściwego montażu, sposobu pracy i konserwacji urządzenia, bezpiecznych dla użytkownika. Przechowuj instrukcję w bezpiecznym miejscu, aby w razie potrzeby móc do niej wrócić lub przekazać ją kolejnym użytkownikom wraz z urządzeniem.

**Uwaga!**

Zwracaj szczególną uwagę na rozdziały, które zawierają sygnały ostrzegawcze i uwagi.

Spis treści

| | |
|---|----|
| Spis treści | 5 |
| 1. Zawartość opakowania..... | 6 |
| 2. Przeznaczenie | 6 |
| 3. Opis ogólny..... | 6 |
| 3.1 Opis działania | 6 |
| 3.2 Elementy urządzenia..... | 7 |
| 3.3 Dane techniczne..... | 10 |
| 4. Podstawowe zalecenia bezpieczeństwa | 10 |
| 4.1 Symbole dotyczące urządzenia | 11 |
| 4.2 Symbole w instrukcji obsługi | 12 |
| 4.3 Ogólne wskazówki bezpieczeństwa | 12 |
| 5. Montaż..... | 16 |
| 6. Praca z urządzeniem..... | 17 |
| 6.1 Włączanie i wyłączanie | 17 |
| 6.2 Próba działania..... | 17 |
| 6.3 Ostrzenie łańcucha pilarki | 18 |
| 7. Konserwacja, wymiana tarczy, przechowywanie i zamawianie części zamiennych | 18 |
| 7.1 Oczyszczanie | 19 |
| 7.2 Wymiana tarczy..... | 19 |
| 7.3 Przechowywanie i transport | 20 |
| 7.4 Zamawianie części zamiennych..... | 20 |
| 8. Gwarancja | 20 |
| 9. Usuwanie odpadów i recyding | 21 |
| 10. Ryzyko resztkowe | 22 |
| RYSUNEK ZŁOŻENIOWY NR 1 | 23 |

1. Zawartość opakowania

Ostrożnie otwórz opakowanie i wyciągnij z niego wszystkie elementy urządzenia. Komplet powinien zawierać następujące elementy:

- ostrzałka
- tarcza obrotowa do mocowania łańcucha
- zderzak
- nakrętka mocująca
- klucz imbusowy do tarczy
- element ustalający (sprężyna i kulka) do tarczy obrotowej
- karta gwarancyjna
- instrukcja obsługi

2. Przeznaczenie



Ostrzałka jest przeznaczona wyłącznie do ostrzenia dostępnych w handlu łańcuchów do pilarek. Urządzenie jest przeznaczone do amatorskich prac w gospodarstwie domowym.

Urządzenie nie jest przeznaczone do jakichkolwiek innych zastosowań (np. ostrzenia z użyciem chłodziwa, szlifowania innych narzędzi lub szkodliwych dla zdrowia materiałów, takich jak azbest).

Każde inne wykorzystanie ostrzałki jest sprzeczne z jej przeznaczeniem i może stanowić poważne zagrożenie dla użytkownika, a także prowadzić do uszkodzenia urządzenia.

Urządzenie nie jest przeznaczone do użytkowania przez dzieci oraz osoby dorosłe znajdujące się pod wpływem alkoholu, środków odurzających lub leków ograniczających możliwość obsługiwanie maszyn. Urządzenie może obsługiwać wyłącznie osoba dorosła, która zapoznała się z niniejszą instrukcją i jest świadoma ryzyka zranień i uszkodzeń, jakie mogą wystąpić w wyniku nieprzestrzegania zasad w niej zawartych.

Producent nie ponosi odpowiedzialności za szkody zaistniałe w wyniku użycia urządzenia niezgodnego z przeznaczeniem oraz jego nieprawidłowej obsługi. Za wszelkie wypadki lub szkody poniesione przez innych ludzi na zdrowiu lub mieniu odpowiada wyłącznie właściciel ostrzałki i/lub osoba ją obsługująca.

Ostrzałka nie jest przystosowana do użytku komercyjnego. Umowa gwarancyjna nie obowiązuje w przypadku, gdy urządzenie było stosowane w zakładach rzemieślniczych, przemysłowych lub do innej działalności zarobkowej.

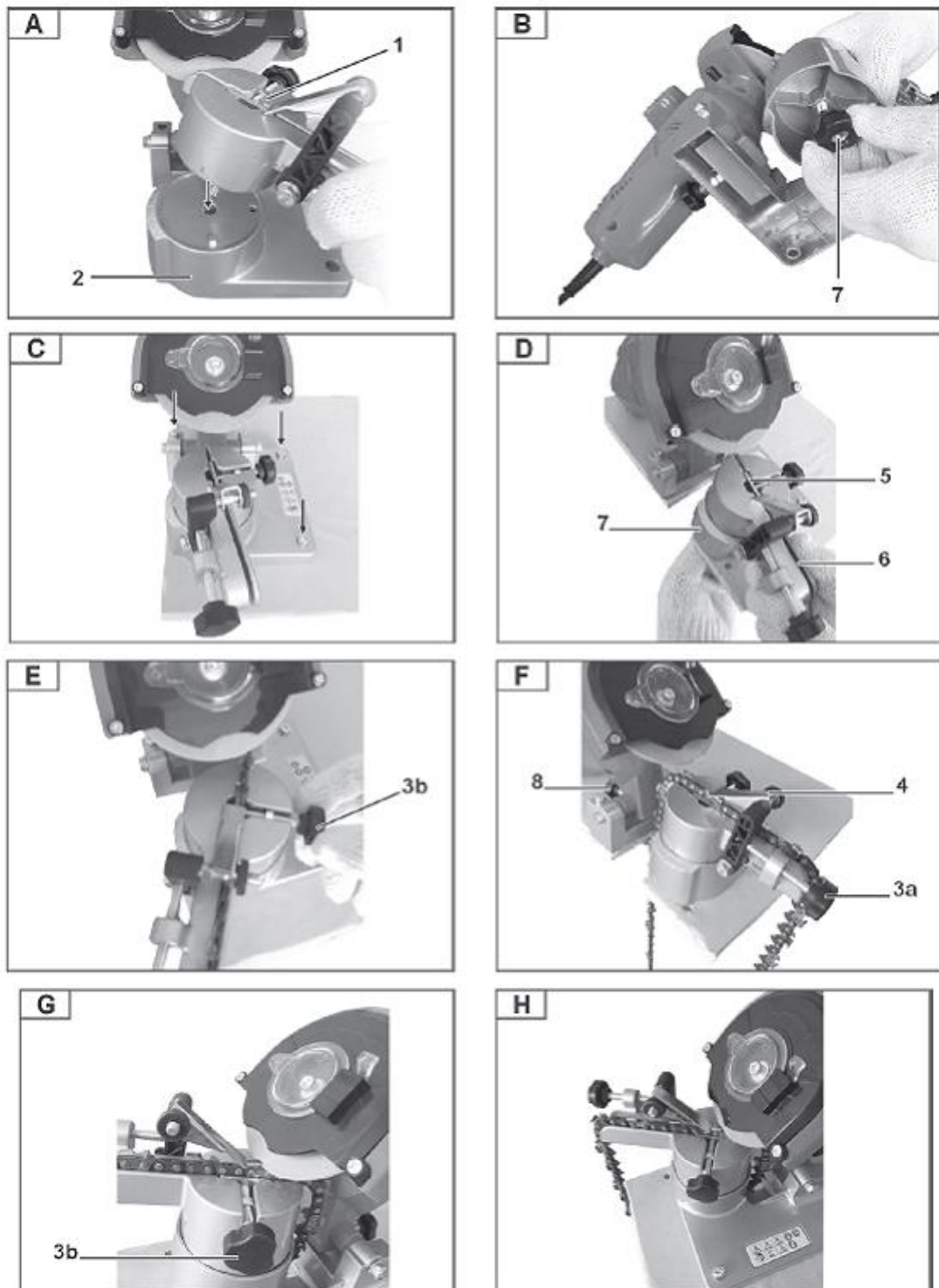
3. Opis ogólny

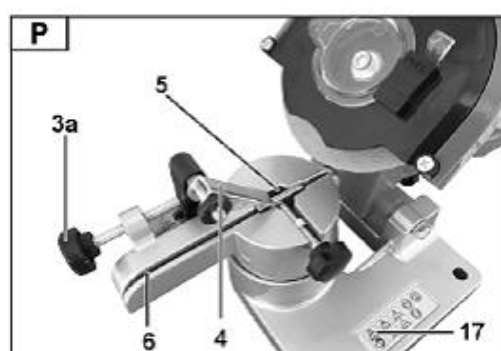
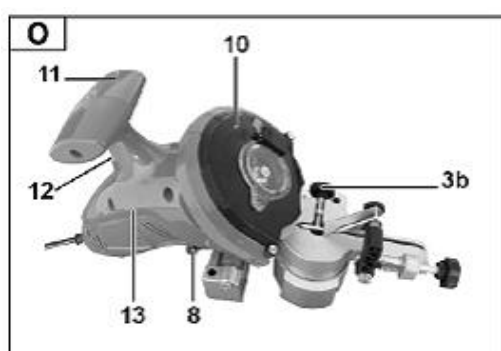
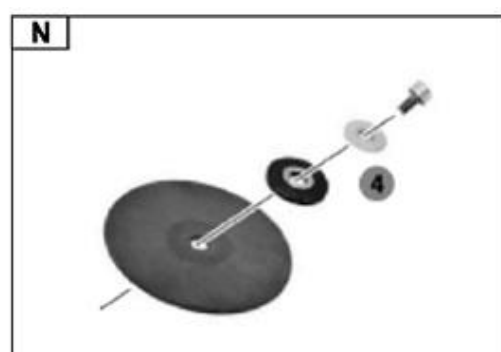
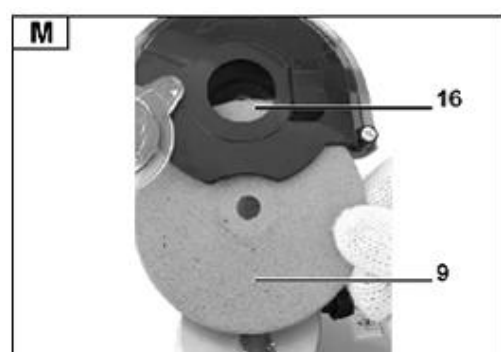
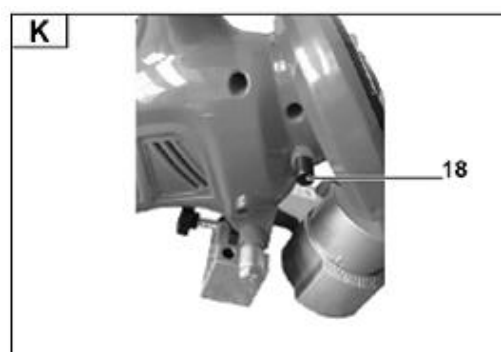
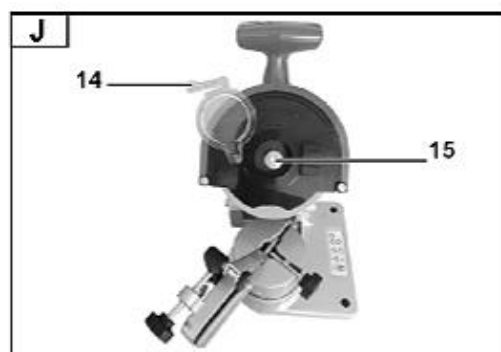
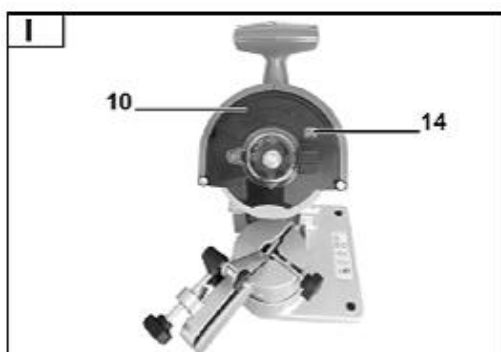
3.1 Opis działania

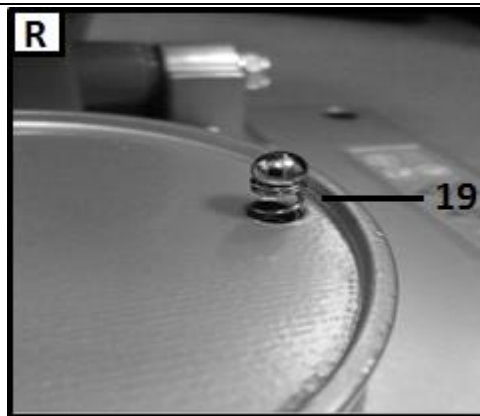
Przed uruchomieniem ostrzałkę należy zamontować na podstawie roboczej. Jest ona napędzana silnikiem elektrycznym. Kąt ostrzenia można wygodnie regulować przy pomocy tarczy obrotowej. Prowadnica łańcucha jest wyposażona w ustawiany zderzak. Ostrzenie odbywa się przez przechylenie obudowy ostrzałki.

Funkcje elementów urządzenia są podane w poniższym opisie.

3.2 Elementy urządzenia







Rys. A-R

1. Tarcza obrotowa do mocowania łańcucha
2. Płyta podstawowa
- 3a. Śruba regulacyjna ze sprężyną
- 3b. Śruba mocująca
4. Zderzak
5. Płyta prowadnicy
6. Szyna prowadnicy
7. Nakrętka mocująca
8. Śruba nastawcza
9. Tarcza 10x3,2x100
10. Pokrywa tarczy
11. Uchwyt
12. Włącznik przyciskowy on/off
13. Głowica tarczy
14. Końcówka osłony tarczy
15. Nakrętka szczeciokątna
16. Kołnier
17. Tabliczka ostrzegawcza
18. Bolec blokujący
19. Element ustalający (sprężyna i kulka) do tarczy obrotowej



Przed złożeniem urządzenia zapoznaj się z Rys. A-R przedstawiającymi elementy ostrzałki.

3.3 Dane techniczne

| | |
|--------------------------------------|--|
| Model | FE 250M (FY250SB) |
| Napięcie | 230V ~ 50Hz |
| Moc znamionowa silnika | 250W |
| Max. prędkość obrotowa silnika | 7500 obr/min |
| Wymiary tarczy | 100 x 3,2 x 10mm |
| Podstawa tarczy | Metalowa |
| Poziom wibracji | 3,274 m/s ² , k=1,5m/s ² |
| Poziom ciśnienia akustycznego | 82,1 dB(A), k=3 dB(A) |
| Gwarantowany poziom mocy akustycznej | 97 dB(A) |
| Waga netto | 1,3 kg |
| Klasa izolacji | II |

Wartości hałasu i drgań zostały określone zgodnie z normami i przepisami określonymi w deklaracji zgodności. Podana wartość emisji drgań została zmierzona metodą znormalizowaną i może być użyta do porównania urządzenia z innymi urządzeniami elektrycznymi oraz do szacunkowej oceny stopnia ekspozycji użytkownika na drgania.



Wartości emisji drgań mogą być rozbieżne z podaną i różne podczas pracy ostrzałki, w zależności od sposobu jej użycia. Środki ostrożności mające na celu ochronę użytkownika, powinny opierać się na ocenie ekspozycji w konkretnych, rzeczywistych warunkach pracy (należy wziąć pod uwagę wszystkie składowe cyklu pracy, czyli zarówno czas pracy, jak czas, w którym urządzenie pozostaje wyłączone oraz pracuje bez obciążenia).

*Producent zastrzega sobie prawo do zmian poprawiających funkcjonalność i bezpieczeństwo urządzenia, które niekoniecznie są odzwierciedlone na rysunkach i w opisach niniejszej instrukcji.

4. Podstawowe zalecenia bezpieczeństwa







Zawarte są tu podstawowe zasady bezpieczeństwa, konieczne do zachowania podczas pracy urządzenia.







Urządzenie jest zaopatrzone w naklejki ostrzegawcze i informacje w postaci piktogramów – umownych znaków ostrzegawczych, które mają przypominać o bezpieczeństwie użytkowania i obsługi. Naklejki te należy utrzymywać w czystości i nie wolno ich odklejać. W przypadku uszkodzenia, zabrudzenia czy utraty czytelności należy dokupić je u importera i ponownie umieścić na maszynie.

Znaki bezpieczeństwa oraz napis ostrzegawczy jest umieszczony na podstawie urządzenia.

4.1 Symbole dotyczące urządzenia

Dbaj o to, aby były czytelne (nie wszystkie są na urządzeniu):

| | |
|---|--|
|  | <p>Znak nakazu z informacjami na temat zapobiegania szkodom.</p> |
|  | <p>Przed pierwszym uruchomieniem dokładnie przeczytaj instrukcję obsługi ostrzałki.</p> |
|  | <p>OSTRZEŻENIE! Osoby postronne (szczególnie dzieci) i zwierzęta domowe powinny znajdować się w bezpiecznej odległości.</p> |
|  | <p>OSTRZEŻENIE! Przed czyszczeniem, konserwacją lub naprawą zawsze odłącz przewód zasilający od zasilania.</p> |
|  | <p>OSTRZEŻENIE! Niebezpieczeństwo zranienia przez obracające się narzędzie! Trzymaj dłonie w bezpiecznej odległości!</p> |
|  | <p>NIEBEZPIECZEŃSTWO ZRANIENIA! Do pracy zakładaj odpowiednią odzież ochronną. Zakładaj maskę przeciwpyłową, okulary ochronne, ochronniki słuchu, najlepiej dźwiękoszczelny dla ochrony słuchu operatora.</p> |

| | |
|--|--|
|   | <p>OSTRZEŻENIE! Pracuj w obuwiu roboczym z przeciwpoślizgową podeszwą oraz w rękawicach ochronnych.</p> |
|  | <p>Gwarantowany poziom mocy akustycznej.</p> |
|  | <p>Produkt odpowiada standardom bezpieczeństwa.</p> |
|  | <p>Nie wyrzucaj urządzenia razem ze śmieciami domowymi. Przeznacz do utylizacji urządzenie, jego akcesoria i opakowanie do utylizacji zgodnej z przepisami o ochronie środowiska (do punktów recyklingu).</p> |
|  | <p>Druga klasa izolacji – oznacza, że produkt nie musi być uziemiony.</p> |

4.2 Symbole w instrukcji obsługi



UWAGA! Ostrzeżenie - symbol niebezpieczeństwa z informacjami na temat ochrony osób i mienia.



WSKAZÓWKA ułatwiająca posługiwanie się urządzeniem.

4.3 Ogólne wskazówki bezpieczeństwa



Przeczytaj uważnie niniejszą instrukcję. Przechowuj ją, aby móc do niej zaglądać w dowolnej chwili.



W przypadku nieprawidłowej eksploatacji urządzenie może spowodować poważne urazy, pożar czy porażenie elektryczne. W celu uniknięcia szkód osobowych i rzeczowych, koniecznie przestrzegaj opisanych wskazówek bezpieczeństwa i zachowania szczególnej uwagi. Zaznajom się dobrze ze wszystkimi częściami ostrzałki przed jej montażem.



Ostrzałka elektryczna w czasie pracy wytwarza pole elektromagnetyczne. Pole to może w określonych warunkach wpływać na stymulatory serca. Aby zmniejszyć niebezpieczeństwo poważnych lub śmiertelnych obrażeń, zalecamy osobom je posiadającym konsultację z lekarzem przed rozpoczęciem obsługi urządzenia.

Termin "urządzenie elektryczne" we wszystkich wskazówkach oznacza narzędzie elektryczne zasilane prądem sieciowym (z kablem sieciowym).

Przygotowanie do bezpiecznej pracy:

-
- Zapewnij porządek i wystarczające oświetlenie w miejscu pracy. Nieporządek lub nieoświetlone miejsce pracy mogą spowodować wypadek. Nie zostawiaj narzędzi, przedmiotów ani kabli w najbliższym otoczeniu miejsca pracy.
 - Nie pozwalaj dzieciom oraz innym osobom dorosłym, które nie zaznały się z niniejszą instrukcją obsługi, używać urządzenia.
 - Ostrzałka nie jest zabawką, zachowaj szczególną ostrożność przez cały czas kontaktu z urządzeniem.
 - Nie używaj ostrzałki do innych celów niż ostrzenie łańcucha pilarki.
 - Nie korzystaj z urządzenia w czasie, w którym w pobliżu znajdują się inne osoby (szczególnie małe dzieci) oraz zwierzęta domowe. Zatrzymaj urządzenie, jeśli ktoś pojawi się w obrębie obszaru pracy.
 - Pamiętaj, że to użytkownik i/lub właściciel ponoszą odpowiedzialność za wypadki i urazy innych osób oraz ich mienia.
 - Noś okulary ochronne podczas ostrzenia, również w czasie regulacji czy naprawy urządzenia.
 - Zakładaj do pracy solidne obuwie na nieślizgającej się podszewie. Nie pracuj na boso oraz w niezapinanym i lekkim obuwie. Unikaj noszenia luźnej odzieży z wiszącymi sznurkami czy paskami oraz biżuterii, gdyż łatwo może dostać się w ruchome części urządzenia.
 - Przed każdym użyciem przeprowadź kontrolę wzrokową urządzenia. Nie uruchamiaj ostrzałki, jeśli brak w niej elementów ochronnych albo gdy wkręty są zużyte, uszkodzone lub niedokręcone.
 - Używaj wyłącznie części zamiennych i elementów wyposażenia, które zostały dostarczone i/lub są zalecane przez producenta. Użycie innych części zamiennych prowadzi do utraty roszczeń z tytułu gwarancji.
 - Przed rozpoczęciem pracy zawsze upewnij się, czy kabel zasilający oraz przedłużacz nie noszą widocznych oznak uszkodzenia lub zużycia. W przypadku uszkodzenia przewodu podczas pracy natychmiast odłącz go od sieci. Nie dotykaj przewodu przed jego odłączeniem. Nie używaj urządzenia z uszkodzonym lub ze zużytym przewodem.
 - Nie pracuj narzędziem elektrycznym w atmosferze potencjalnie wybuchowej, w której znajdują się palne ciecze, gazy lub pyły. Narzędzia elektryczne wytwarzają iskry, które mogą zapalić pył lub opary.

Bezpieczna praca z urządzeniem:

- Zachowaj ostrożność i staranność, uważaj na to, co robisz i pracuj narzędziem elektrycznym rozsądnie. Nie używaj narzędzi elektrycznych, gdy brakuje Ci koncentracji i nie możesz się skupić, jeżeli jesteś zmęczony albo jeżeli jesteś pod wpływem narkotyków albo leków, alkoholu lub innych środków odurzających. Zawsze dostatecznie wcześniej rob przerwy na odpoczynek. Chwila nieuwagi podczas używania narzędzia elektrycznego może prowadzić do poważnych zranień. Zawsze obserwuj maszynę i obrabiany przedmiot.
- Ze względów bezpieczeństwa urządzenie nie może być używane przez dzieci i osoby młodociane poniżej 16 roku życia oraz przez osoby nie znające instrukcji obsługi.
- Do pracy zakładaj środki ochrony osobistej, takie jak maska przeciwpyłowa, buty z antypoślizgowymi podszewami, kask i nauszники, zawsze zakładaj okulary ochronne. Noszenie środków ochrony osobistej, zależnie od rodzaju i sposobu używania narzędzia elektrycznego – zmniejsza ryzyko zranienia.
 - Zakładaj okulary ochronne. Nienoszenie okularów ochronnych może wywołać zranienie oczu przez iskry lub cząstki pyłu ściernego.
 - Podczas pracy z łańcuchem pilarki noś rękawice ochronne, aby uniknąć skaleczeń.
 - Noś maskę przeciwpyłową, aby nie wdychać cząstek pyłu ściernego.
 - Podczas pracy na dworze zalecane jest obuwie z przeciwpoślizgową podszewą.

-
- Do pracy zakładaj odpowiednie ubranie. Nie zakładaj obszernych, luźnych ubrań ani ozdób. Trzymaj włosy, części ubrania i rękawice z daleka od ruchomych części. Luźne ubrania, ozdoby, długie włosy mogą zostać pochwycone lub wkręcone przez ruchome części.
 - Unikaj przypadkowego uruchomienia narzędzia. Przed rozpoczęciem ustawiania urządzenia, wymiany akcesoriów, przed jego podniesieniem, przeniesieniem czy przed odłożeniem urządzenia, upewnij się, że jest ono wyłączone. Wyjmij wtyczkę z gniazdka. Ten środek ostrożności uniemożliwi przypadkowe uruchomienie narzędzia elektrycznego.
 - Przed włączeniem narzędzia elektrycznego usuń przyrządy nastawcze i klucze do śrub. Narzędzie lub klucz znajdujący się w obrotowej części urządzenia może spowodować zranienie.
 - Unikaj anormalnych pozycji ciała. Zapewnij sobie stabilną pozycję i zawsze zachowuj równowagę ciała. Dzięki temu możliwe będzie zachowanie lepszej kontroli nad urządzeniem elektrycznym w nieoczekiwanych sytuacjach. Aby zapewnić sobie bezpieczną pracę, przykręć urządzenie do równego i stabilnego stołu warsztatowego.
 - Regularnie kontroluj kabel.
 - Wszystkie części i elementy ochronne, muszą być prawidłowo zamontowane i spełniać wszelkie warunki konieczne do zapewnienia nienagannej pracy urządzenia. Uszkodzone części muszą być naprawiane lub wymieniane na nowe zgodnie z regułami fachu przez autoryzowane warsztaty, o ile w instrukcji obsługi nie podano inaczej. Przed użyciem skontroluj urządzenie. Nie używaj połamanych, spękanych czy inaczej uszkodzonych produktów. Jeżeli tarcza ścierna jest zużyta na tyle, że nie jest możliwe ustawienie ostrzałki, wymień tarczę.
 - Nigdy nie używaj narzędzia elektrycznego z uszkodzonym włącznikiem. Narzędzie elektryczne, którego nie można włączyć i wyłączyć jest niebezpieczne i wymaga naprawy. Nie pracuj uszkodzonym, niekompletnym lub przebudowanym bez zgody producenta urządzeniem. Przed użyciem sprawdź bezpieczeństwo urządzenia, a szczególnie przewód elektryczny oraz włącznik. Gdy urządzenie pracuje, trzymaj ręce z daleka od tarczy ścierniej i zębów łańcucha.
 - Nie przesuwaj łańcucha ręką. Niebezpieczeństwo zranienia.
 - Nigdy nie wkładaj palców między tarczę ścierną i podstawę narzędzia albo między tarczę ścierną i pokrywę tarczy. Niebezpieczeństwo zmiżdżenia.
 - Nie przeciążaj urządzenia. Do każdej pracy używaj właściwego narzędzia elektrycznego. Pasującym narzędziem elektrycznym można pracować lepiej i bezpieczniej w podanym zakresie mocy. Pracuj tylko w podanym zakresie mocy. Nie działaj dużą siłą na tarczę ścierną. Nie używaj urządzeń o małej mocy do wykonywania ciężkich prac. Nie używaj narzędzi do celów, do których nie są one przeznaczone.
 - Podczas ostrzenia łańcuch ulega nagrzaniu. Nie dotykaj ostrzonej strony, niebezpieczeństwo oparzenia.
 - Wyłącz urządzenie i wyjmij wtyczkę kabla prądowego z gniazdka:
 - gdy nie używasz urządzenia,
 - przed wykonaniem prac z zakresu czyszczenia i konserwacji,
 - przed wymianą tarczy ścierniej,
 - jeżeli kabel elektryczny jest uszkodzony albo splątany,
 - jeżeli słyszysz nietypowe odgłosy.
 - Jeśli powstanie sytuacja nieopisana w tym podręczniku zwróć się o pomoc na infolinię serwisową producenta.

Bezpieczna konserwacja i przechowywanie

- Przechowuj nieużywane narzędzia elektryczne w niedostępnym dla dzieci miejscu. Nie pozwalaj używać urządzenia osobom, które nie są z nim obeznane, i które nie przeczytały tych wskazówek. Narzędzia elektryczne są niebezpieczne, jeżeli używają ich niedoświadczone osoby.
- Przechowuj urządzenie w suchym, zamkniętym i niedostępnym dla dzieci miejscu. Tarcze ściernie należy przechowywać i stosować zgodnie z instrukcjami producenta.
- Dbaj o to, by uchwyty były suche oraz czyste i nie były zanieczyszczone olejem ani smarem.
- Starannie konserwuj narzędzie elektryczne. Sprawdzaj czy ruchome części prawidłowo funkcjonują i nie są zablokowane, czy części nie są połamane lub inaczej uszkodzone i czy prawidłowe działanie narzędzia elektrycznego nie jest zakłócone. Przed użyciem urządzenia zleć naprawę uszkodzonych części. Przyczyną wielu wypadków są źle konserwowane narzędzia elektryczne.
- Dbaj o to, by urządzenie było czyste, umożliwi Ci to wydajniejszą i bezpieczniejszą pracę. Przestrzegaj przepisów konserwacji wskazówek dotyczących wymiany narzędzi.
- Używaj narzędzia elektrycznego, akcesoriów, oprzyrządowania itd. tylko zgodnie z wskazówkami. Zwracaj przy tym uwagę na warunki pracy i uwzględniaj rodzaj wykonywanej pracy. Używanie narzędzi elektrycznych do celów niezgodnych z ich przeznaczeniem może prowadzić do niebezpiecznych sytuacji.
- Zlecaj naprawy narzędzia elektrycznego tylko i wyłącznie wykwalifikowanemu serwisowi i tylko z użyciem oryginalnych części zamiennych. Pozwoli to zachować bezpieczeństwo użytkownika narzędzia elektrycznego. Wszelkie prace konserwacyjne, które nie są podane w niniejszej instrukcji obsługi, mogą być wykonywane tylko przez specjalistyczny serwis.
- Urządzenie elektryczne może być naprawiane wyłącznie przez wykwalifikowanego elektryka. To urządzenie elektryczne spełnia obowiązujące przepisy bezpieczeństwa. Naprawy może wykonywać tylko wykwalifikowany elektryk przy użyciu oryginalnych części zamiennych, w przeciwnym razie może dojść do wypadku.
- Stosuj tylko zalecane w niniejszej instrukcji obsługi części zamienne. Używanie innych niż podane narzędzi może grozić zranieniem.
- Nie wyciągaj wtyczki z gniazdka, ciągnąc za kabel. Chroń kabel przed gorącym, olejem i ostrymi krawędziami.

Bezpieczeństwo elektryczne

- Wtyczka narzędzia elektrycznego musi pasować do gniazdka. Nie modyfikuj w żaden sposób wtyczki.
- Uważaj, by napięcie sieciowe było zgodne z danymi znajdującymi się na tabliczce znamionowej.
- We wnętrzu urządzenia znajdują się części tworzące iskry. Nie używaj urządzenia w pobliżu palnych cieczy lub gazów. Nieprzestrzeganie tej wskazówki pociąga za sobą niebezpieczeństwo pożaru lub wybuchu.
- Przekrój żyły kabla przedłużacza musi wynosić co najmniej 1,5 mm². Przed użyciem zawsze odwijaj kabel z bębna kablowego. Zawsze sprawdzaj, czy kabel nie jest uszkodzony.
- Przed każdym użyciem sprawdzaj, czy urządzenie i przewód zasilający oraz wtyczka nie są uszkodzone.
- Unikaj dotykania uziemionych powierzchni tj. rury, kaloryfery, piecyki, kuchenki, lodówki. Gdy Twoje ciało jest uziemione, ryzyko porażenia prądem jest większe.
- Trzymaj narzędzie elektryczne z daleka od deszczu i wilgoci/wody. Urządzenie nie może być wilgotne ani pracować w wilgotnym otoczeniu. Dostanie się wody do wnętrza urządzenia elektrycznego zwiększa ryzyko porażenia prądem.

- Nie używaj kabla do przenoszenia narzędzia elektrycznego, do jego zawieszania ani do wyciągania wtyczki z gniazdka. Chroń kabel przed gorącym, olejem, ostrymi krawędziami o ruchomymi częściami urządzenia. Uszkodzone i splątane kable zwiększają ryzyko porażenia prądem.
- Pracując narzędziem elektrycznym na dworze, używaj tylko przedłużaczy dopuszczonych do używania na dworze. Używanie przedłużacza przystosowanego do używania na dworze zmniejsza ryzyko porażenia prądem.
- Zwróć uwagę, aby przewód sieciowy nie uległ uszkodzeniu podczas pracy urządzenia.
- Jeżeli kabel sieciowy jest uszkodzony, nie dotykaj go. Natychmiast wyłącz urządzenie i wyciągnij wtyczkę sieciową z gniazdka wtykowego. Nie podłączaj go ponownie. Jeżeli kabel zasilający tego urządzenia jest uszkodzony, musi on zostać wymieniony przez producenta lub jego serwis albo osobę posiadającą podobne kwalifikacje – tylko w ten sposób można zapewnić bezpieczeństwo urządzenia. Uszkodzonych kabli, złączy i wtyczek względnie niezgodnych z przepisami przewodów zasilających nie wolno używać. W przypadku uszkodzenia lub przecięcia kabla sieciowego natychmiast wyciągnij wtyczkę z gniazdka.



Twoja odpowiedzialność: Ogranicz użytkowanie tego urządzenia do osób, które przeczytały, zrozumiały i będą się stosować do ostrzeżeń i zaleceń zawartych w tej instrukcji.

5. Montaż



Przed montażem poszczególnych elementów sprawdź czy masz wszystkie potrzebne części.

Włącz urządzenie dopiero wtedy, gdy ostrzałka jest zmontowana.

1. Ustaw urządzenie na stabilnym i równym podłożu. Zapewnij sobie dość miejsca do pracy i uważaj, żeby nie zagrażać innym osobom.
2. Zamocuj tarczę obrotową (Rys. A, poz. 1) do płyty podstawowej (Rys. A, poz. 2).
3. Przykręć nakrętkę mocującą (Rys. B, poz. 7).
4. Zamocuj urządzenie trzema śrubami do podstawy roboczej (Rys. C). Ostrzałka i tarcza obrotowa z elementem mocującym łańcuch muszą być przymocowane przy krawędzi stołu.

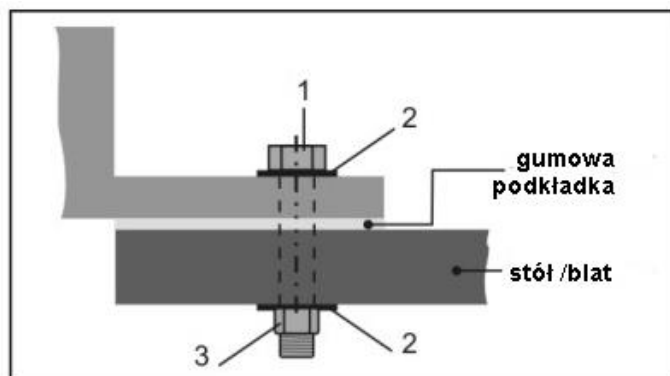


Zalecamy dodatkowo umieszczenie gumowej podkładki by zmniejszyć hałas i wibracje (podkładka nie jest dostarczana z ostrzałką). (Rys. 1)



Małe części niezbędne do montażu nie znajdują się w dostarczonym opakowaniu. Zaopatr się w następujące części:

- śruba z łbem sześciokątnym M8 x 3szt
- podkładka 8mm x 6szt
- nakrętka zabezpieczająca M8 x 3szt



Rys. 1

Urządzenie usytuuj w miejscu, które spełnia następujące warunki:

- jest zabezpieczone przed ześlizgnięciem się;
- jest wolne od wibracji;
- płaska powierzchnia stołu/ blatu;
- jest czyste i suche;
- jest odpowiednio oświetlone.

6. Praca z urządzeniem



Włącz urządzenie dopiero po jego pewnym przymocowaniu do podstawy roboczej. Stosuj tylko zalecane w niniejszej instrukcji obsługi części zamienne. Przed użyciem sprawdź tarczę ścierną: nie używaj połamanych, spękanych czy inaczej uszkodzonych tarcz ściernych.

6.1 Włączanie i wyłączanie



Uważaj, żeby napięcie sieci elektrycznej było zgodne z tabliczką znamionową znajdującą się na urządzeniu. Uważaj, by włącznik-wyłącznik był wyłączony (położenie „0”) przy wkładaniu wtyczki do gniazdka sieciowego.



Podłącz urządzenie do sieci elektrycznej.

1. Aby włączyć urządzenie, ustaw włącznik-wyłącznik (położenie „I”). Urządzenie zaczyna pracować.
2. Aby wyłączyć urządzenie ustaw włącznik-wyłącznik (w położenie „0”). Urządzenie wyłącza się.



UWAGA!

Tarcza obraca się jeszcze przez jakiś po wyłączeniu urządzenia. Niebezpieczeństwo zranienia.

6.2 Próba działania

Przed pierwszym rozpoczęciem pracy i po każdej wymianie tarczy ścierniej sprawdzaj działanie urządzenia przez 30 sekund bez obciążenia. Natychmiast wyłącz urządzenie, jeżeli tarcza pracuje nierówno, występują silne wibracje albo słychać anormalne odgłosy.

6.3 Ostrzenie łańcucha pilarki



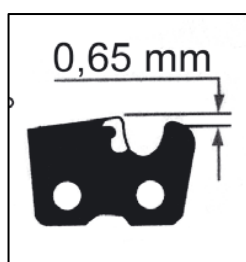
Nieprawidłowo naostrzony łańcuch zwiększa niebezpieczeństwo odrzutu pilarki! Zachowaj prawidłowy kąt ostrzenia i minimalne wymiary łańcucha. Nieprzestrzeganie powyższych wskazówek grozi wypadkiem przy używaniu łańcucha.

1. Ustaw kąt ostrzenia: poluzuj nakrętkę mocującą (Rys. B, poz. 7) by obrócić tarczę obrotową o około 30 stopni i dokręć nakrętkę.
2. (Rys. D, E) Poluzuj śrubę mocującą (3b) i umieść łańcuch tnący w szynie prowadnicy (6) pomiędzy płytki (5), tak aby ogniwa tnące były skierowane do tarczy.
3. (Rys. F, G, H) Ustaw zderzak (4) przy pomocy śruby nastawczej (8). Przy pomocy śruby nastawczej możesz dosuwać krawędź tnącą ogniwa łańcucha do tarczy. Możesz też regulować odległość śrubą regulacyjną (3a). Dokręć śrubę (3b) – łańcuch jest gotowy do ostrzenia.
4. Odchyl obudowę ostrzałki do tyłu i włącz urządzenie.
5. Delikatnie naciskając uchwyt ostrz zęb tnący.
6. Aby przesunąć łańcuch wyłącz urządzenie. Poluzuj śrubę (3b) i zamocuj następnę przeznaczoną do ostrzenia ogniwo łańcucha używając zderzaka (4) i śruby (3b).
7. (Rys. I) Obróć tarczę obrotową o 30 stopni w drugą stronę i ostrz zęby drugiej strony.



Wskazówki dotyczące ostrzenia

1. Tnącymi częściami łańcucha są ogniwa tnące, złożone z zęba tnącego i wypustu ograniczającego głębokość cięcia. Różnica wysokości między tymi dwoma elementami określa głębokość ostrzenia.
2. Najpierw naostrz zęby jednej strony. Teraz zmień kąt ostrzenia i naostrz zęby drugiej strony.
3. Po naostrzeniu wszystkie ogniwa tnące muszą mieć jednakową długość i szerokość.
4. Po każdym trzecim ostrzeniu należy sprawdzić głębokość ostrzenia (ogranicznik głębokości) oraz doszlifować ząb pilnikiem płaskim. Ogranicznik głębokości powinien być niższy od zęba tnącego o ok. 0,65 mm (Rys. 2). Po odsunięciu pilnika należy nieco zaokrąglić ogranicznik głębokości do przodu.



Rys. 2

5. Łańcuch jest zużyty i musi zostać wymieniony na nowy, gdy pozostający wymiar zęba wynosi 4 mm.

7. Konserwacja, wymiana tarczy, przechowywanie i zamawianie części zamiennych



UWAGA

Przed rozpoczęciem jakichkolwiek czynności i prac przy urządzeniu wyjmij wtyczkę z gniazdka sieciowego.



Prace, które nie zostały opisane w tej instrukcji obsługi, należy zleć specjalistycznemu serwisowi. Stosuj tylko oryginalne części. Przed wszelkimi pracami konserwacyjnymi i oczyszczaniem zaczekaj, aż urządzenie wystygnie. Niebezpieczeństwo oparzenia!

Przed każdym użyciem sprawdzaj, czy urządzenie nie wykazuje widocznych braków, takich jak np. luźne, zużyte lub uszkodzone części, oraz czy śruby i inne części urządzenia są dobrze dokręcone względnie zamocowane. Dokładnie sprawdzaj w szczególności tarcze.

Uszkodzone części wymieniaj na nowe.

7.1 Oczyszczanie



Nie stosuj żadnych środków czyszczących ani rozpuszczalników.

Substancje chemiczne mogą nieodwracalnie uszkodzić wykonane z tworzywa sztucznego części urządzenia. Nigdy nie myj urządzenia pod bieżącą wodą.

- Po każdym użyciu dokładnie oczyść urządzenie. Przedłużasz w ten sposób jego żywotność i zapobiegasz wypadkom.
- Oczyść szczeliny wentylacyjne i powierzchnię urządzenia pędzlem lub szmatką.
- Sprawdzaj regularnie stan obudowy, urządzeń bezpieczeństwa pod kątem uszkodzeń i stabilności przymocowania. Wymień na nowe, jeśli zachodzi taka potrzeba.

7.2 Wymiana tarczy



Upewnij się, że podana na tarczy ściernej prędkość obrotowa jest równa albo większa od znamionowej prędkości obrotowej urządzenia. Upewnij się, że wymiary tarczy ściernej pasują do urządzenia.



Wyłącz urządzenie i wyjmij wtyczkę kabla prądowego z gniazdka. Zaczekaj, aż urządzenie wystygnie.

1. (Rys. I, J) Otwórz przezroczystą osłonkę pociągając za jej końcówkę (14).
2. By unieruchomić tarczę włóż bolec blokujący (Rys. K, poz. 18).
3. (Rys. L) Użyj klucza by poluzować nakrętkę (15).
4. (Rys. M) Poluzuj nakrętkę (15) i odkręć ją, przedni kołnierz (16), tarczę (9).
5. Oczyść kołnierze.
6. Zamocuj nową tarczę w odwrotnej kolejności (Rys. N).
7. Próba działania: Przed pierwszym rozpoczęciem pracy i po każdej wymianie tarczy sprawdzaj działanie urządzenia przez 30 sekund bez obciążenia.

Natychmiast wyłącz urządzenie, jeżeli tarcza pracuje nierówno, występują silne wibracje albo słychać anormalne odgłosy.



Wskazówki dotyczące wymiany

1. Stosuj tylko tarcze ściernie znajdujące się w nienagannym stanie. Jeżeli tarcza jest zużyta wymień tarczę.

2. Jeżeli otwór osadowy tarczy ścierniej jest za mały, nie poszerzaj go.
3. Nie używaj oddzielnych tulejek redukcyjnych ani adapterów, aby dopasować tarcze ściernie z większym otworem.
4. Po wymianie tarczy ścierniej zmontuj całe urządzenie.

7.3 Przechowywanie i transport

- Przed przechowywaniem odłącz urządzenie od zasilania elektrycznego.
- Starannie oczyść urządzenie i elementy wyposażenia, aby zapobiec powstaniu pleśni.
- Przechowuj urządzenie w suchym, zabezpieczonym przed pyłem i niedostępnym dla dzieci miejscu.
- Nie zawijaj urządzenia w worki foliowe – może w nich powstawać wilgoć i pleśń.
- Urządzenie można przechowywać bądź transportować w oryginalnym bądź zastępczym kartonie.

7.4 Zamawianie części zamiennych

Przy zamawianiu części zamiennych podaj następujące dane ostrzałki z tabliczki znamionowej, umieszczonej na obudowie:

- Typ urządzenia
- Numer artykułu
- Numer identyfikacyjny

W celu przyspieszenia realizacji zamówienia podaj numer części zamiennej, którą potrzebujesz. Możesz również dostać zdjęcie uszkodzonego elementu na adres mailowy producenta: czesci@krysiak.pl – ułatwi to jednoznaczną identyfikację zwłaszcza w przypadku nieznanego numeru części.

Zamówienia części możesz dokonać również w autoryzowanych punktach serwisowych, których wykaz znajdziesz na stronie internetowej producenta: www.krysiak.pl

TARCZA OSTRZAŁKI FE250M – NR KATALOGOWY HYX FE250M-24



UŻYWAJ TYLKO ORYGINALNYCH CZĘŚCI ZAMIENNYCH.

Części zamienne złej jakości mogą uszkodzić ostrzałkę i skrócić jej żywotność.

Producent nie ponosi odpowiedzialności za szkody wywołane przez urządzenie, jeżeli zostaną one wywołane z powodu nieprawidłowo wykonanej samodzielnej naprawy, zastosowania nieoryginalnych części zamiennych, względnie zastosowania urządzenia niezgodnie z jego przeznaczeniem.

8. Gwarancja

Na niniejsze urządzenie obowiązuje 24-miesięczna gwarancja. W ramach gwarancji gwarant zapewnia kupującemu nieodpłatne usunięcie usterek w funkcjonowaniu urządzenia wynikających z jego wadliwości konstrukcyjnych i materiałowych. Niektóre części konstrukcyjne ulegające normalnemu zużyciu oraz szkody wywołane naturalnym zużyciem, przeciążeniem lub nieprawidłową obsługą, są wykluczone z zakresu gwarancji. Warunkiem skorzystania ze świadczeń gwarancyjnych jest przestrzeganie podanych w instrukcji obsługi wskazówek dotyczących czyszczenia, konserwacji i napraw urządzenia. Próby samodzielnej naprawy urządzenia względnie jego rozebranie albo otwarcie obudowy silnika przez osoby nieupoważnione, powodują wygaśnięcie gwarancji.

Warunkiem skorzystania ze świadczenia gwarancyjnego jest przekazanie nierozmontowanego urządzenia wraz z dowodem zakupu naszemu centrum serwisowemu lub sprzedawcy. Wykonanie obowiązków wynikających z gwarancji nastąpi w terminie 30 dni, licząc od dnia dostarczenia urządzenia przez Użytkownika.

W przypadku reklamacji gwarancyjnej lub zlecenia naprawy należy dostarczyć oczyszczone urządzenie wraz z informacją o usterce pod adres naszego punktu serwisowego. W celu ustalenia wskazówek dotyczących nadania przesyłki należy skontaktować się z gwarantem.

Utylizację Twojego urządzenia przeprowadzimy bezpłatnie.

Naprawy nie objęte gwarancją można zlecać odpłatnie naszemu centrum serwisowemu.

9. Usuwanie odpadów i recycling

Każde gospodarstwo jest użytkownikiem sprzętu elektrycznego i elektronicznego, a co za tym idzie – potencjalnym wytwórcą niebezpiecznego dla ludzi i środowiska odpadu, z tytułu obecności w tymże niebezpiecznych substancji, mieszanin oraz części składowych. Z drugiej strony zużyty sprzęt to cenny materiał, z którego można odzyskać surowce takie jak miedź, cyna, szkło, żelazo itp.

Użytkownik ostrzałki zgodnie z przepisami o ochronie środowiska zobowiązany jest do prowadzenia prawidłowej gospodarki odpadami zgodnie z przepisami krajowymi. Nie wyrzucaj urządzeń razem z odpadami domowymi. Przekaż niepotrzebne urządzenie, jego akcesoria i opakowanie do zgodnej z przepisami o ochronie środowiska naturalnego utylizacji. Oddaj je w punkcie recyklingu – użyte w produkcji elementy z tworzyw sztucznych i metalu można posegregować i poddać selektywnej utylizacji. Informacje o dostępnym systemie zbierania zużytego sprzętu elektrycznego i elektronicznego można znaleźć u sprzedawcy oraz w urzędzie miasta/gminy.

Pamiętaj, że odpowiednie postępowanie ze zużytym sprzętem zapobiega negatywnym konsekwencjom dla środowiska naturalnego i zdrowia ludzkiego!

W przypadku pytań zwróć się o poradę do Centrum Serwisowego producenta.

Należy pamiętać, że producent bezpłatnie przeprowadza utylizację przesłanych do niego uszkodzonych i zużytych swoich urządzeń.

10. Ryzyko resztkowe

Mimo tego iż producent ponosi odpowiedzialność za konstrukcję ostrzałki eliminującą niebezpieczeństwo, pewne elementy ryzyka są podczas pracy nie do uniknięcia:

- odrzucenie szlifowanego przedmiotu;
- uszkodzenie słuchu w przypadku długotrwałej pracy bez ochraniaczy;
- uszkodzenie wzroku i twarzy przez odpryskujące elementy obrabianego materiału;
- pochwycenie i wplątanie odzieży w ruchome części;
- uszkodzenie elementu tnącego;
- skaleczenia przy wymianie elementu tnącego (w celu uniknięcia zagrożenia należy stosować rękawice ochronne).

Ocena ryzyka resztkowego

Przestrzegając wskazówek znajdujących się w instrukcji obsługi zagrożenie resztkowe przy używaniu ostrzałki może zostać ograniczone. Istnieje ryzyko w przypadku nie stosowania się do powyższych zaleceń.

RYSUNEK ZŁOŻENIOWY NR 1

