



# **INSTRUKCJA OBSŁUGI**

## **Odkurzacz spalinowy z funkcją dmuchawy**

### **Handy Prime SPD30A**

### **Numer katalogowy: 23 037 565**

Instrukcja oryginalna



Krysiak Sp. z o.o.

62-081 Baranowo, ul. Rolna 6, tel.: 61 650 75 30,

Serwis Centralny – infolinia serwisowa: 61 650 75 39,

Dział części zamiennych tel.: 61 650 75 34,

Fax: 61 650 75 32,

[www.krysiak.pl](http://www.krysiak.pl)

 **HANDY**  
P R I M E

Wyprodukowano w ChRL

Wydanie drugie , kwiecień 2021



# CE DEKLARACJA ZGODNOŚCI WE CE

Zgodnie z Rozporządzeniem Ministra Gospodarki z dnia 21 października 2008r. w sprawie zasadniczych wymagań dla maszyn (Dz. U. Nr 199, poz. 1228) i Dyrektywą 2006/42/WE Parlamentu Europejskiego i Rady

**Krysiak Sp. z o.o.**

**ul. Rolna 6**

**62-081 Baranowo**

**Osoba odpowiedzialna za przygotowanie dokumentacji technicznej maszyny na terenie UE:**

Andrzej Krysiak, Rolna 6, 62-081, Baranowo

**deklaruje z pełną odpowiedzialnością, że:**

<b>Maszyna:</b>	Odkurzacz spalinowy Handy Prime SPD30A
<b>Model:</b>	BVM-2SPK-300B
<b>Numery seryjne:</b>	2021015730001-2021015739999
<b>Rok produkcji:</b>	2021
<b>Funkcja:</b>	Zasysanie lub wydmuchiwanie suchych liści w warunkach przydomowych

do której odnosi się niniejsza deklaracja, spełnia wymagania:

**2006/42/EC** – Dyrektywa Parlamentu Europejskiego i Rady z dnia 17 maja 2006r. w sprawie maszyn

**2014/30/EU** – Dyrektywa kompatybilności elektromagnetycznej

**2000/14/EC i 2005/88/EC** – Dyrektywa hałasowa

**(EU)2016/1628 zmienione przez 2 (EU) 2018/989** - Rozporządzenie Parlamentu Europejskiego i Rady (UE) z dnia 14 września 2016r. w sprawie wymogów dotyczących silników spalinowych.

**Do oceny zgodności zastosowano następujące normy zharmonizowane:**

EN 15503:2009/A2:2015

EN ISO 14982:2009

**Ponadto potwierdzono, zgodnie z dyrektywą w sprawie emisji hałasu 2000/14/EC + 2005/88/EC**

Poziom mocy akustycznej  $L_{WA}$  - 107 dB(A)

Poziom ciśnienia akustycznego  $L_{pa}$  - 93,1 dB(A),  $k = 2,24$ dB(A)

Zmierzony poziom mocy akustycznej -104 dB(A),  $k = 2,24$ dB(A)

Wibracje-13,786 m/s,  $k = 1,5$  m/s

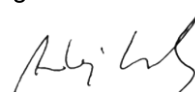
**Zastosowana procedura oceny zgodności odpowiada załącznikowi V dyrektywy 2000/14/EC**

Niniejsza deklaracja zgodności WE traci swoją ważność, jeżeli maszyna zostanie zmieniona lub przebudowana bez zgody producenta.

Integralnym elementem maszyny jest instrukcja obsługi.

07/04/2021, Baranowo

Data i miejsce wystawienia



Andrzej Krysiak  
Prezes Zarządu

Imię, nazwisko oraz podpis osoby upoważnionej  
do sporządzenia deklaracji zgodności

Jednostka notyfikująca:

TÜV SÜD Product Service GmbH; Ridlerstraße 65, 80339, MÜNCHEN, Germany, NB0123.



Przeczytaj uważnie niniejszą instrukcję przed rozpoczęciem eksploatacji urządzenia. Zawarte są tu ważne informacje dotyczące zasad właściwego montażu, sposobu pracy i konserwacji urządzenia, bezpiecznych dla użytkownika. Przechowuj instrukcję w bezpiecznym miejscu, aby w razie potrzeby móc do niej wrócić lub przekazać ją kolejnym użytkownikom wraz z urządzeniem.

**Uwaga!**

Zwracaj szczególną uwagę na rozdziały, które zawierają sygnały ostrzegawcze i uwagi.

---

## Spis treści

Spis treści .....	5
1. Zawartość opakowania .....	6
2. Przeznaczenie .....	6
3. Opis ogólny .....	6
3.1 Opis działania .....	6
3.2 Elementy urządzenia (budowa urządzenia) .....	7
3.3 Dane techniczne .....	8
4. Podstawowe zalecenia bezpieczeństwa .....	9
4.1 Symbole dotyczące urządzenia .....	9
4.2 Symbole w instrukcji obsługi .....	11
4.3 Ogólne wskazówki bezpieczeństwa .....	11
4.5 Wskazówki bezpieczeństwa dotyczące mieszanki paliwowej .....	14
4.6 Dodatkowe zasady bezpieczeństwa dotyczące odkurzaczy ogrodowych z funkcją dmuchawy ..	14
5. Montaż .....	15
5.1 Montaż tuby .....	15
5.2 Montaż i demontaż worka zbierającego .....	16
5.3 Montaż pasa nośnego .....	18
6. Praca z urządzeniem .....	19
6.1 Paliwo .....	19
6.2 Uruchomienie urządzenia .....	20
6.3 Zatrzymanie silnika .....	22
6.4 Wybór funkcji dmuchawy lub ssania .....	22
6.5 Wskazówki przydatne w pracy z odkuraczem .....	22
6.6 Wskazówki przydatne przy pracy dmuchawą .....	23
7. Czyszczenie, konserwacja, przechowywanie i zamawianie części zamiennych .....	25
7.1 Czyszczenie .....	25
7.2 Opróżnianie worka .....	26
7.3 Konserwacja .....	26
7.4 Filtr powietrza .....	26
7.5 Świeca zapłonowa .....	27
7.6 Usunięcie blokady .....	28
7.7 Przechowywanie .....	28
7.8 Przygotowanie do transportu .....	29
7.9 Zamawianie części .....	29
8. Plan wyszukiwania usterek .....	30
9. Gwarancja .....	31
10. Usuwanie odpadów i recykling .....	31
11. Ryzyko resztkowe .....	32
12. RYSUNEK ZŁOŻENIOWY NR 1 .....	33

## 1. Zawartość opakowania

Ostrożnie otwórz opakowanie i wyciągnij z niego wszystkie elementy urządzenia. Komplet powinien zawierać następujące elementy:

- korpus urządzenia,
- rura dmuchawy/ odkurzacza (górną i dolną),
- worek zbierający,
- wkręt samogwintujący – 2szt,
- śruba imbusowa – 2szt,
- nakrętka – 2szt,
- pas nośny,
- klucz do świecy zapłonowej z opcją wkrętaka,
- pojemnik na mieszankę paliwową,
- instrukcja obsługi,
- karta gwarancyjna.

## 2. Przeznaczenie



Odkurzacze przeznaczone są wyłącznie do zasysania lub wydmuchiwania na sucho lekkich materiałów tj. suchych liści, małych gałązek czy kawałków papieru w przydomowych ogródkach i ogródkach hobbystycznych. Każde inne jej wykorzystanie jest sprzeczne z przeznaczeniem i może stanowić poważne zagrożenie dla użytkownika, a także prowadzić do uszkodzenia urządzenia.



### UWAGA

W przypadku użytku urządzenia ssąco – dmuchającego niezgodnego przeznaczeniem może dojść do skaleczeń, poparzeń przez ogień, porażenia prądem lub pocięcia, a także do uszkodzenia rzeczy.

Odkurzacze nie są przeznaczone do użytkowania przez dzieci oraz osoby dorosłe znajdujące się pod wpływem alkoholu, środków odurzających lub leków ograniczających możliwość prowadzenia pojazdów mechanicznych i obsługiwanie maszyn. Urządzenie może obsługiwać wyłącznie osoba dorosła, która zapoznała się z niniejszą instrukcją i jest świadoma ryzyka zranień i uszkodzeń, jakie mogą wystąpić w wyniku nieprzestrzegania zasad w niej zawartych.

Producent nie ponosi odpowiedzialności za szkody zaistniałe w wyniku użycia urządzenia niezgodnego z przeznaczeniem oraz jego nieprawidłowej obsługi. Za wszelkie wypadki lub szkody poniesione przez innych ludzi na zdrowiu lub mieniu odpowiada wyłącznie właściciel urządzenia i/lub osoba ją obsługująca.



Odkurzacze nie są przystosowane do użytku komercyjnego. Umowa gwarancyjna nie obowiązuje w przypadku, gdy urządzenie było stosowane w zakładach rzemieślniczych, przemysłowych lub do innej działalności zarobkowej.

## 3. Opis ogólny

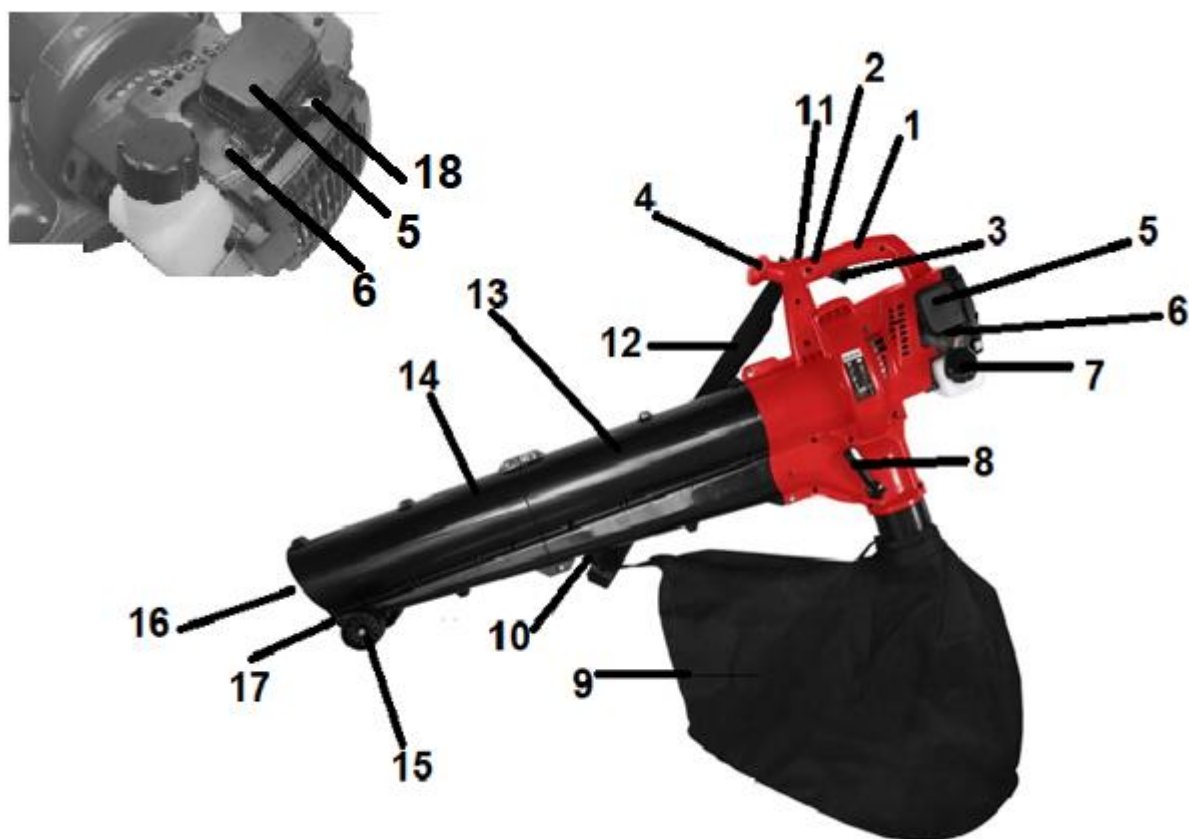
### 3.1 Opis działania

To urządzenie spalinowe w zależności od ustawionego trybu wydmuchuje liście dzięki powietrzu generowanemu przez turbinę wentylatora. Efektywność pracy zapewniona jest dzięki odpowiedniej średnicy kanału wylotowego,

który zapewnia optymalny przepływ powietrza.

W trybie odkurzania powietrze wraz z odpadkami zasysane jest przez rurę i przechodzi przez wirnik rozdrabniacza. Tam wessane odpadki są rozdrabniane i wydmuchiwane do worka. Szczelny i pojemny worek o pojemności 40 litrów pozwala na dłuższe sprzątanie bez konieczności częstego opróżniania, a samo opróżnianie worka jest wyjątkowo łatwe. Kółka prowadzące przy dolnej rurze poprawiają komfort pracy. Zadbano też o łatwy dostęp do czyszczenia wirnika. Użycie wysokiej jakości materiałów zapewnia długą i trwałą eksploatację.

### 3.2 Elementy urządzenia (budowa urządzenia)



Rys. 1

1. Uchwyt górny
2. Włącznik / Wyłącznik zapłonu
3. Dźwignia gazu
4. Uchwyt pomocniczy
5. Obudowa filtra powietrza
6. Pompka paliwa
7. Korek od zbiornika mieszanki paliwa
8. Dźwignia zmiany trybu pracy dmuchawa - odkurzacz
9. Worek zbierający
10. Hak - miejsce mocowania worka na rurze
11. Pierścień – miejsce mocowania pasa nośnego
12. Pas nośny
13. Górna rura

14. Dolna rura
15. Kółka prowadzące przy dolnej rurze
16. Wlot powietrza odkurzacza (miejsce zasysania)
17. Wylot powietrza dmuchawy (miejsce wydmuchiwanie powietrza)
18. Dźwignia ssania



Przed złożeniem odkurzacza zapoznaj się z Rys.1 przedstawiającym elementy urządzenia.

### 3.3 Dane techniczne

MODEL / numer katalogowy	SPD30A / 23 037 565
Pojemność silnika	30 cm <sup>3</sup>
Moc znamionowa silnika	1 kW /7500 obr /min
Maksymalny moment obrotowy	1,3 Nm 6500 obr/min
Silnik	SPK1E36F, 2 SUV-owy, chłodzony powietrzem
Waga netto	6,5 kg
Prędkość przepływu powietrza	200 km/h
Przepływ powietrza	10 m <sup>3</sup> /min
Maksymalne obroty	7500 obr/min
Obroty na biegu jałowym	3800 obr/min
Pojemność zbiornika paliwa	0,5 l
Proporcje mieszanki benzyny i oleju 2T	40:1
Pojemność worka zbierającego	40 l
Stopień rozdrobnienia (max)	10:1
Poziom ciśnienia akustycznego L <sub>pa</sub>	93,1 dB(A), k= 2,24dB(A)
Gwarantowany poziom mocy akustycznej L <sub>wa</sub>	107 dB(A)
Zmierzony poziom mocy akustycznej	104 dB(A), k= 2,24dB(A)
Wibracje	13,786 m/s, k= 1,5 m/s
Świeca zapłonowa	L8RTC, NGK BPMR7A lub CHAMPION RCJ6Y

Wartości hałasu i drgań zostały określone zgodnie z normami i przepisami określonymi w deklaracji zgodności. Podana wartość emisji drgań została zmierzona metodą znormalizowaną i może być użyta do porównania urządzenia z innymi urządzeniami oraz do szacunkowej oceny stopnia ekspozycji użytkownika na drgania.



Wartości emisji drgań mogą być rozbieżne z podaną i różne podczas pracy urządzenia, w zależności od sposobu jej użycia. Środki ostrożności mające na celu ochronę użytkownika, powinny opierać się na ocenie ekspozycji w konkretnych, rzeczywistych warunkach pracy (należy wziąć pod uwagę wszystkie składowe cyklu pracy, czyli zarówno czas pracy, jak czas, w którym urządzenie pozostaje wyłączone oraz pracuje bez obciążenia).

\*Producent zastrzega sobie prawo do zmian poprawiających funkcjonalność i bezpieczeństwo urządzenia, które niekoniecznie są odzwierciedlone na rysunkach i w opisach niniejszej instrukcji.




## 4. Podstawowe zalecenia bezpieczeństwa

Zawarte są tu podstawowe zasady bezpieczeństwa, konieczne do zachowania podczas pracy urządzenia. Urządzenie jest zaopatrzone w naklejki ostrzegawcze i informacje w postaci piktogramów – umownych znaków ostrzegawczych, które mają przypominać o bezpieczeństwie użytkowania i obsługi. Naklejki te należy utrzymywać w czystości i nie wolno ich odklejać. W przypadku uszkodzenia, zabrudzenia czy utraty czytelności należy dokupić je u importera i ponownie umieścić na maszynie.

Znaki bezpieczeństwa oraz napis ostrzegawczy umieszczony jest na rurze urządzenia.

### 4.1 Symbole dotyczące urządzenia

Dbaj o to, aby były czytelne: (nie wszystkie są na urządzeniu)

	<p><b>UWAGA! Zachowaj szczególną ostrożność!</b></p>
	<p><b>UWAGA!</b> Przeczytaj uważnie instrukcję obsługi przed uruchomieniem urządzenia.</p>
	<p><b>UWAGA!</b> Do pracy zakładaj odpowiednie środki ochrony osobistej. Do pracy zakładaj okulary ochronne, ochronniki słuchu, kask, maskę przeciwpyłową. Do pracy zakładaj rękawice ochronne i obuwie robocze z antypoślizgową podeszwą.</p>
	<p><b>OSTRZEŻENIE!</b> Ryzyko zranienia - niebezpieczeństwo wyrzutu kamieni i innych przedmiotów spod urządzenia. Sprawdź teren przed pracą. Usuń wszelkie obce przedmioty które mogą zakłócić pracę urządzenia i spowodować uszkodzenia mienia i obrażenia obsługującego i osobom postronnym. <b>Osoby postronne (szczególnie dzieci) i zwierzęta domowe powinny znajdować się w bezpiecznej odległości – minimum 15 metrów.</b></p>
	<p><b>UWAGA!</b> Trzymaj ręce z dala od wszystkich ruchomych części. <b>Niebezpieczeństwo zranienia przez elementy rotujące, nie wkładaj rąk ani nóg.</b></p>

 	<p><b>OSTRZEŻENIE!</b> Gorąca powierzchnia, nie dotykaj!</p>
	<p>Gwarantowany poziom mocy akustycznej.</p>
	<p>Tryb pracy: A- tryb odkurzacza, B-tryb dmuchawy</p>
	<p>Miejsce wlewu paliwa. Urządzenie dostarczane jest z pustym zbiornikiem.</p>
	<p>Miejsce wlewu oleju. Urządzenie dostarczane jest z pustą miską olejową.</p>
	<p><b>UWAGA!</b> Emisja spalin! Spaliny z urządzenia zawierają toksyczny gaz. Nie uruchamiaj i nie używaj urządzenia w zamkniętych lub pozbawionych wentylacji pomieszczeniach.</p>
	<p><b>OSTRZEŻENIE!</b> Przed naprawą, serwisowaniem, czyszczeniem, przechowywaniem zdejmij kapturek świecy zapłonowej.</p>
	<p><b>OSTRZEŻENIE!</b> Podczas obchodzenia się z paliwem i mieszanką paliwową trzymaj się z dala od źródeł ognia. Nigdy nie napełniaj zbiornika paliwa podczas pracy silnika! Niebezpieczeństwo wybuchu.</p>
	<p>Produkt odpowiada standardom bezpieczeństwa.</p>

## 4.2 Symbole w instrukcji obsługi



UWAGA! Ostrzeżenie - symbol niebezpieczeństwa z informacjami na temat ochrony osób i mienia.



WSKAZÓWKA ułatwiająca posługiwanie się urządzeniem.

## 4.3 Ogólne wskazówki bezpieczeństwa



Przeczytaj uważnie niniejszą instrukcję. Przechowuj ją, aby móc do niej zaglądać w dowolnej chwili.



W przypadku nieprawidłowej eksploatacji urządzenie może spowodować poważne urazy. W celu uniknięcia szkód osobowych i rzeczowych, koniecznie przestrzegaj opisanych wskazówek bezpieczeństwa i zachowania szczególnej uwagi. Zaznajom się dobrze ze wszystkimi częściami urządzenia przed jego montażem.

### Przygotowanie do bezpiecznej pracy:

- Nie pozwalaj dzieciom oraz innym osobom dorosłym, które nie zaznajomiły się z niniejszą instrukcją obsługi, używać urządzenia.
- Odkurzacz nie jest zabawką, zachowaj szczególną ostrożność przez cały czas kontaktu z urządzeniem.
- Nie używaj odkurzacza do innych celów niż do zasysania bądź wydmuchiwanie liści itp. w przydomowych ogródkach i ogródkach hobbystycznych.
- Nie korzystaj z urządzenia w czasie, w którym w pobliżu znajdują się inne osoby (szczególnie małe dzieci) oraz zwierzęta domowe. Zatrzymaj urządzenie, jeśli ktoś pojawi się w obrębie obszaru pracy.
- Pamiętaj, że to użytkownik i/lub właściciel ponoszą odpowiedzialność za wypadki i urazy innych osób oraz ich mienia.
- Sprawdź teren przed rozpoczęciem pracy. Usuń wszelkie kamienie, patyki, druty oraz inne ciała obce, które mogą zakłócić pracę urządzenia lub zostać odrzucone przez podmuch powietrza bądź zostać zassane przez urządzenie i je uszkodzić.
- Zakładaj do pracy ochronniki słuchu.
- Noś okulary ochronne podczas pracy, również w czasie regulacji czy naprawy urządzenia.
- Noś rękawice robocze podczas pracy.
- Zakładaj do pracy solidne obuwie na nieślizgającej się podszewie. Nie pracuj na boso oraz w niezapinanym i lekkim obuwie. Unikaj noszenia luźnych włosów, szalików, odzieży z wiszącymi sznurkami czy paskami oraz biżuterii, gdyż łatwo może dostać się w ruchome części urządzenia.
- Przed każdym użyciem przeprowadź kontrolę wzrokową urządzenia. Nie uruchamiaj urządzenia jeśli jest uszkodzone lub brak worka zbierającego (funkcja odkurzacza), albo gdy elementy są zużyte, uszkodzone lub niedokręcone.
- Używaj wyłącznie części zamiennych i elementów wyposażenia, które zostały dostarczone i/lub są zalecane przez producenta. Użycie innych części zamiennych prowadzi do utraty roszczeń z tytułu gwarancji.

### Bezpieczna praca z urządzeniem



W trakcie pracy urządzenia w żadnym wypadku nie podkładaj rąk i nóg pod, w pobliże otworu wylotowego urządzenia. Niebezpieczeństwo zranienia!



Przestrzegaj przepisów dotyczących ochrony przed hałasem i przepisów lokalnych. Możliwość eksploatacji urządzenia w określone dni (np. w niedziele i święta), w określonych porach dnia (w porze obiadowej, w czasie ciszy nocnej) oraz w określonych obszarach (np. kurortach lub klinikach) jest ograniczona.

- Nie używaj urządzenia w deszczu, przy złej pogodzie czy w wilgotnym otoczeniu.
- Nie uruchamiaj urządzenia przy silnym wietrze, gdy jest słaba widoczność, bardzo wysokie lub bardzo niskie temperatury.
- Pracuj wyłącznie w świetle dziennym lub przy bardzo dobrym sztucznym oświetleniu.
- Nigdy nie uruchamiaj urządzenia w zamkniętych lub źle przewietrzanych pomieszczeniach; niebezpieczeństwo zatrucia – spaliny zawierają szkodliwy tlenek węgla.
- Do pracy urządzeniem miej suche dłonie, bez śladów zabrudzeń paliwem lub olejem.
- Nie korzystaj z urządzenia w przypadku zmęczenia, osłabionej koncentracji, gdy jesteś pod wpływem alkoholu, leków lub innych środków odurzających. Pracuj z rozsądkiem, rób przerwy.
- Nigdy nie zostawiaj urządzenia w miejscu pracy bez nadzoru.



**UWAGA! Zatrzymaj silnik i zdejmij nasadkę ze świecy zapłonowej za każdym razem gdy pozostawiasz urządzenie. Podczas przerw w pracy odłóż urządzenie w taki sposób, aby nie stanowiło dla nikogo zagrożenia.**

- Uruchamiaj i gaś silnik zgodnie z zasadami podanymi w niniejszej instrukcji i tylko stojąc w bezpiecznej odległości od otworu wylotowego.
- Zawsze trzymaj urządzenie tak, by jedna ręka mocno obejmowała uchwyt główny a druga pomocniczy.
- Przed rozpoczęciem pracy sprawdź, czy w odkurzaczu nie są ukryte przedmioty, np. druty itd.
- Przy uruchamianiu urządzenia oraz przy pracującym silniku trzymaj urządzenie tak aby otwór wylotowy był z dala od wszelkich części ciała, a przede wszystkim od twarzy, rąk i stóp. Istnieje niebezpieczeństwo obrażeń!
- Pracuj urządzeniem wyłącznie chodząc, nie biegaj z odkurzaczem.
- Nie pracuj przy użyciu urządzenia, które jest niekompletne, uszkodzone lub przebudowane bez zgody producenta.
- Nie przeciążaj urządzenia, nie zmieniaj ustawień regulatora przy silniku.
- Nie pracuj w pobliżu palnych cieczy, gazów lub pyłów - niebezpieczeństwo pożaru lub wybuchu.
- Nie pal tytoniu podczas pracy urządzeniem oraz na obszarze, na którym sporządzasz mieszankę paliwa, dolewasz paliwo lub przechowujesz mieszankę, czy samo urządzenie. Wyeliminuj wszystkie źródła iskier lub płomieni, takie jak np. ognisko, czy inna praca, która powoduje iskrzenie.
- Uważnie obchodź się z paliwem; rozlane posprzątaj.
- Nie pracuj w pobliżu pyłów, palnych cieczy i gazów - niebezpieczeństwo pożaru lub wybuchu.
- Nie pracuj w pobliżu wysypisk, kanałów czy wałów - możesz stracić równowagę i spaść.
- Nie używaj urządzenia do wydmuchiwania lub zasysania innych przedmiotów niż odpadki ogrodowe typu liście.
- Uważaj na dziury, koleiny, ukryte przedmioty lub wyboje.
- Pracuj zachowując stabilną pozycję, w szczególności na pochyłościach terenu. Poślizgnięcie się lub upadek może spowodować poważne obrażenia ciała.
- Uważaj, by otwór wylotowy nie dotykał przy włączaniu urządzenia i podczas pracy: kamieni, żwiru, drutów i innych przedmiotów.
- Nie uruchamiaj urządzenia, gdy jest ono obrócone lub gdy nie znajduje się w pozycji roboczej.
- Silnik i tłumik nagrzewa się podczas pracy - nie dotykaj obudowy silnika i tłumika.
- **Po zgaszeniu silnika urządzenia turbina pracuje się jeszcze przez kilka sekund. Twarz, ręce i**

### **nogi trzymaj z daleka od otworu wylotowego.**

- Nie podnoś ani transportuj urządzenia w czasie, gdy silnik pracuje.
- Zgaś silnik i zdejmij kapturek ze świecy zapłonowej każdorazowo podczas gdy transportujesz urządzenie.
- Usuwać zanieczyszczenia (szczególnie z otworów wylotowych) tylko przy wyłączonym urządzeniu.
- Jeśli urządzenie zacznie wibrować w nienormalny sposób, zatrzymaj silnik i szybko poszukaj przyczyny. Wibracje są ostrzeżeniem przed problemem.
- Narażenie na wibracje poprzez długotrwałe stosowanie narzędzi ręcznych może powodować uszkodzenie naczyń krwionośnych lub nerwów w palcach, dłoniach i stawach u osób szczególnie narażonych na wady układu krążenia lub opuchlizny. Dłuższa praca urządzenia może powodować zakłócenia w ukrwieniu rąk spowodowane wibracjami. Jeśli pojawią się symptomy takie jak odrętwienie, ból, osłabienie, przebarwienia lub zmiany skóry, brak czucia w palcach, dłoniach lub stawach przerwij pracę i skonsultuj się z lekarzem. Użytkownicy, którzy regularnie używają narzędzi ręcznych z napędem mechanicznym muszą kontrolować stan zdrowia oraz stan stosowanych przez nich narzędzi. Czas pracy można wydłużyć używając odpowiednich rękawic lub robiąc regularne przerwy, aby uniknąć ryzyka „białych palców”.



Uważaj, aby podczas pracy gorący strumień spalin nie został skierowany na materiały łatwopalne (np. suchą trawę, liście, korę, czy paliwo). Nie dotykaj takich materiałów rozgrzaną powierzchnią tłumika – niebezpieczeństwo pożaru!

- Zawsze zgaś silnik i zdejmij kapturek ze świecy zapłonowej:
  - gdy oddalasz się od maszyny;
  - przed czyszczeniem;
  - gdy uszkodzi się worek (funkcja ssania);
  - zmieniasz tryb pracy;
  - jeżeli urządzenie jest nieużywane;
  - przed sprawdzaniem, czyszczeniem i przechowywaniem;
  - jeżeli w trakcie pracy urządzenie natrafia na ciało obce lub pojawiają się anormalne wibracje. W takim przypadku sprawdź urządzenie pod kątem uszkodzeń lub ewentualnie napraw/ oddaj do autoryzowanego serwisu.
- Jeśli powstanie sytuacja nieopisana w tym podręczniku zwróć się o pomoc na infolinię serwisową producenta.

### **Bezpieczna konserwacja i przechowywanie**

- Sprawdź, czy wszystkie nakrętki, śruby, trzpienie są dobrze dokręcone oraz czy urządzenie jest kompletne i nieuszkodzone.
- Nie podejmuj samodzielnych prób naprawiania urządzenia, o ile nie posiadasz właściwego przygotowania zawodowego w tym zakresie. Wszystkie prace, które nie są podane w tej instrukcji, powinien przeprowadzić autoryzowany serwis upoważniony przez dealera.
- Przechowuj urządzenie w suchym miejscu, poza zasięgiem dzieci.
- Dbaj o urządzenie. Utrzymuj je tak, aby zawsze było czyste co umożliwia łatwiejsze i bezpieczniejsze wykonywanie pracy. Uważaj by otwory wentylacyjne na obudowie silnika nie były zatkane. Przestrzegaj instrukcji konserwacyjnych.
- Dbaj o urządzenie. Pilnuj, aby uchwyty były suche, czyste i nie były zanieczyszczone olejem ani smarem. Tłuste, zabrudzone olejem uchwyty są śliskie i prowadzą do utraty kontroli nad urządzeniem.
- Regularnie sprawdzaj stan rury urządzenia. Ze względów bezpieczeństwa zużyte i uszkodzone części

---

należy bezzwłocznie wymieniać.

- Używaj wyłącznie oryginalnych części zamiennych i części wyposażenia, które zostały dostarczone i/lub są zalecane przez producenta. **Części zamienne złej jakości mogą uszkodzić urządzenie i skrócić jego żywotność.**

#### 4.5 Wskazówki bezpieczeństwa dotyczące mieszanki paliwowej

- Ostrożnie obchodź się z benzyną oraz z gotową mieszanką. Są wysoce łatwopalne, a opary mogą być wybuchowe.
- Używaj wyłącznie atestowanych pojemników na benzynę i mieszankę (np. pojemnika znajdującego się na wyposażeniu).
- Wlewaj paliwo przed uruchomieniem silnika. Nigdy nie odkręcaj korka zbiornika paliwa i nie uzupełniaj mieszanki ani podczas pracy silnika, ani gdy silnik jest jeszcze gorący. Zgaś silnik i odczekaj przynajmniej 2 minuty zanim dolejesz mieszankę paliwa!
- Po dolaniu mieszanki do zbiornika dobrze dokręć korek paliwa i powycieraj rozlaną mieszankę paliwa, przesuń urządzenie w inne miejsce przed uruchomieniem silnika.
- Uzupełniaj mieszankę na wolnym powietrzu.
- Nie pal tytoniu w trakcie uzupełniania paliwa.
- Przechowuj paliwo w miejscu niedostępnym dla dzieci. Nie trzymaj paliwa, ani urządzenia w pomieszczeniach, gdzie jest otwarty ogień lub iskry, np. gazowy podgrzewacz do wody, grzejnik, piec.
- Nie uruchamiaj silnika w zamkniętym pomieszczeniu.
- Nie wdychaj oparów paliwa.
- Utrzymuj silnik w czystości, aby zminimalizować ryzyko pożaru. Usuń z urządzenia wszelkie pozostałości ścinek drewna, nadmiernego smaru, itp.

#### 4.6 Dodatkowe zasady bezpieczeństwa dotyczące odkurzaczy ogrodowych z funkcją dmuchawy

1. Zawsze noś odpowiednie osobiste środki ochrony, żeby uniknąć skaleczeń twarzy, oczu, rąk, stóp, głowy oraz uszkodzeń słuchu. Noś okulary lub maskę ochronną, solidne obuwie z wysoką cholewką, długie spodnie, rękawiczki, kask i nauszники ochronne.
2. Nigdy nie uruchamiaj urządzenia, jeśli stoi na obudowie silnika lub znajduje się w innej nieprawidłowej pozycji.
3. Nigdy nie kieruj rury odkurzacza na stojące w pobliżu osoby i zwierzęta. Obsługujący urządzenie odpowiada za wypadki i niebezpieczeństwa, na które narażone będą osoby trzecie lub ich majątek.
4. Nigdy nie kieruj rury odkurzacza w kierunku okien. Zawsze kieruj urządzenie tak aby wydmuchowane powietrze było kierowane z dala od ludzi, zwierząt, szkła, drzew, samochodów, ścian itp.
5. Nigdy nie obsługuj urządzenia i nie dotykaj urządzenia brudnymi, mokrymi rękoma.
6. Nie używaj urządzenia w pomieszczeniach zamkniętych i niewystarczająco wentylowanych lub w pobliżu materiałów łatwopalnych i/lub narażonych na eksplozję (płyny, gazy, pyły).
7. Nie odkurzaj urządzeniem wody, żadnych palących lub tłących się materiałów, jak popiół czy niedopałki papierosów.
8. Nigdy nie próbuj odkurzać przedmiotów łatwo tłukących się, jak szkło czy porcelana.
9. Nigdy nie próbuj odkurzać produktów palących lub tłących się tj. papierosów, cygar.
10. Nie używaj odkurzacza w funkcji ssania bez prawidłowo założonego worka.
11. Nie używaj odkurzacza na podłożach żwirowych lub szutrowych i to zarówno w funkcji odkurzania jak i dmuchawy.

## 5. Montaż



Przed montażem poszczególnych elementów sprawdź czy masz wszystkie potrzebne części.



### OSTRZEŻENIE

Nie próbuj uruchamiać urządzenia zanim wszystkie elementy nie zostaną złożone.

Przed pierwszym użyciem musisz wykonać kilka prostych czynności montażowych.

Przed uruchomieniem urządzenie powinno być całkowicie zmontowane: wszystkie śruby i wkręty dobrze dokręcone.

Przed uruchomieniem urządzenia koniecznie sprawdź czy rura od urządzenia jest prawidłowo zamontowana i wszystkie śruby/ wkręty dokręcone.



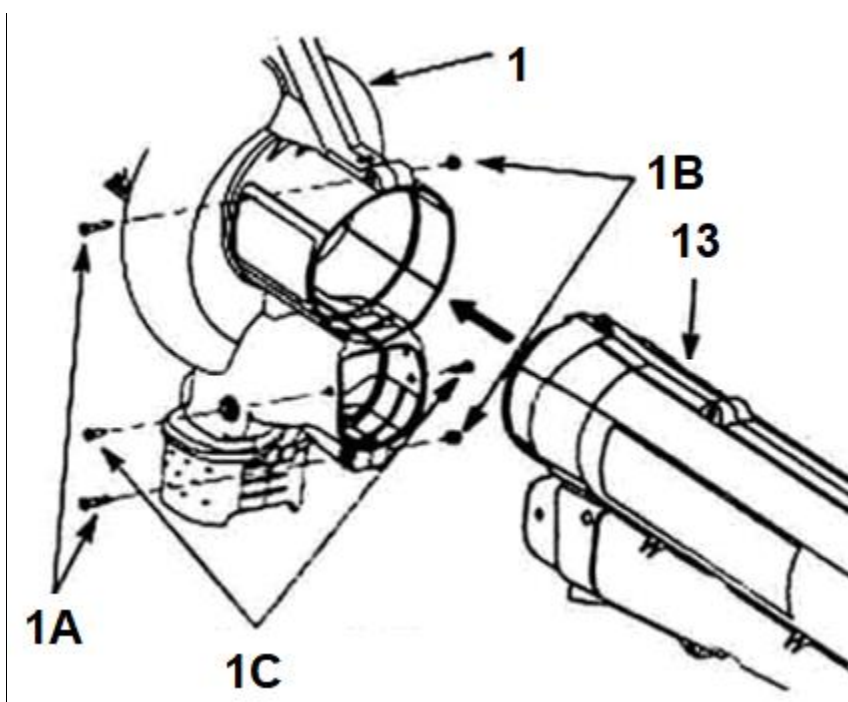
Podczas czynności montażowych i regulacyjnych zdejmij kapturek ze świecy zapłonowej. Upewnij się że wirnik nie pracuje.

Uruchom silnik dopiero gdy urządzenie jest prawidłowo zmontowane, kompletne i nie jest uszkodzone.

Założ rękawice ochronne!

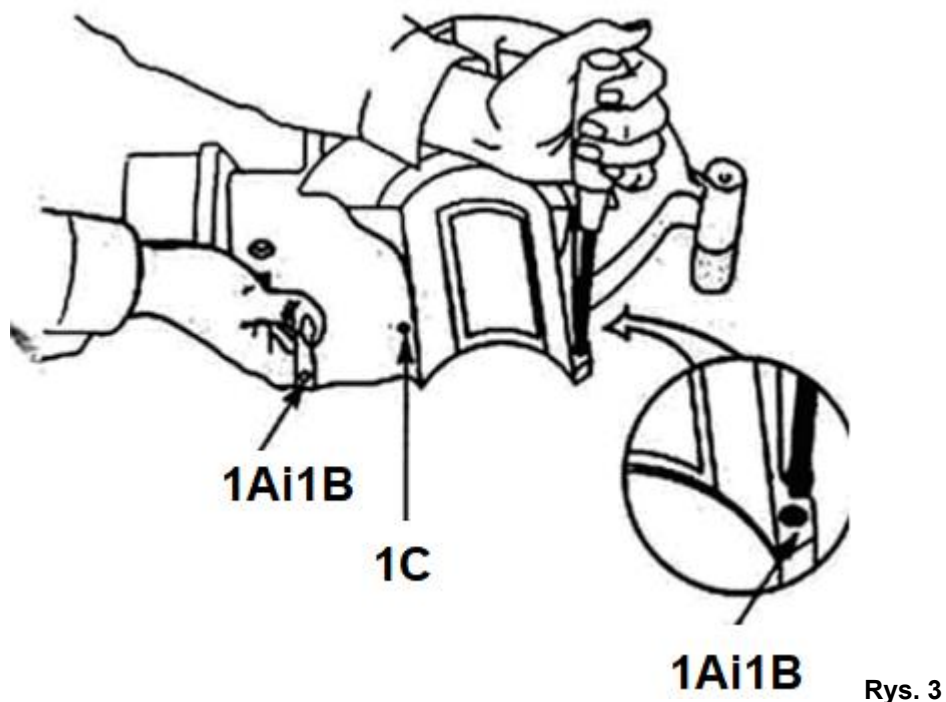
### 5.1 Montaż tuby

1. Włóż szerszą końcówkę górnej rury (Rys. 2, poz. 13) w otwór korpusu urządzenia (Rys. 2, poz. 1). Zwróć uwagę na to aby otwory na śruby od górnej rury urządzenia pasowały do otworów w korpusie. Dokręć górną rurę do urządzenia używając z prawej strony 2 szt. śrub imbusowych (Rys. 2, poz. 1A) i z lewej strony 2 szt. nakrętek (Rys. 2, poz. 1B). Dokręć dobrze śruby (uwagaż aby nie przekręcić).



Rys. 2

2. Przykręć 2 pozostałe wkręty samogwintujące (typu torx) (Rys. 2 i Rys. 3, poz. 1C) w otwory obudowy (po obu stronach) jak pokazano na Rys. 2 i Rys. 3.



Rys. 3

- Przykręć rury (Rys. 1, poz. 13 i 14) do siebie używając załączonych śrub i nakrętek łącząc je w jedną tubę. Upewnij się że rury są dobrze połączone.



Z powodów bezpieczeństwa nigdy nie rozłączaj tuby!



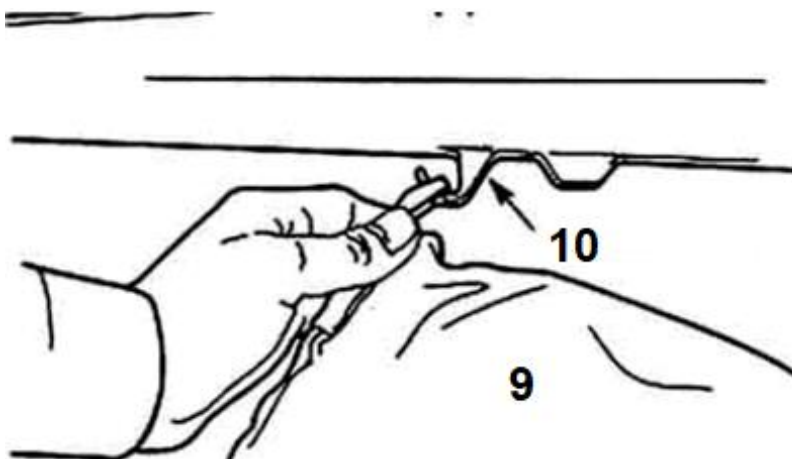
Zanim uruchomisz silnik upewnij się że obie rury wraz z korpusem urządzenia są prawidłowo zamontowane.

- W celu zdemontowania tuby odkręć śruby (Rys. 2, poz. 1A) i nakrętki (Rys. 2, poz. 1B) oraz wkręty samogwintujące (Rys. 2, poz. 1C) i zdejmij tubę z korpusu urządzenia (Rys. 2, poz. 1). Załóż odpowiednią tubę i dokręć zdemontowane śruby z nakrętkami i wkręty.

## 5.2 Montaż i demontaż worka zbierającego

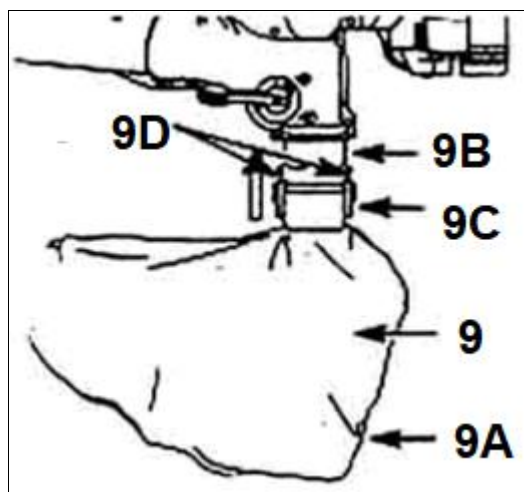
W celu zamontowania worka

- Połóż odkurzacz bokiem na ziemi.
- Rozłóż worek (Rys. 4, poz. 9) i zaczeń jego jeden koniec (oczko) za uchwyt na haku (Rys. 4, poz. 10) od dolnej rury urządzenia jak na Rys. 4.



Rys. 4

3. Załóż ramkę mocującą worka (Rys. 5, poz. 9C) na rurę wylotową (Rys. 5, poz. 9B) znajdującą się na korpusie urządzenia. Wciśnij ramkę, aż zatrzaski po obu stronach (Rys. 5, poz. 9D) wsuną się na miejsce (usłyszysz kliknięcie). Sprawdź zabezpieczenie worka na urządzeniu (czy nie spada).

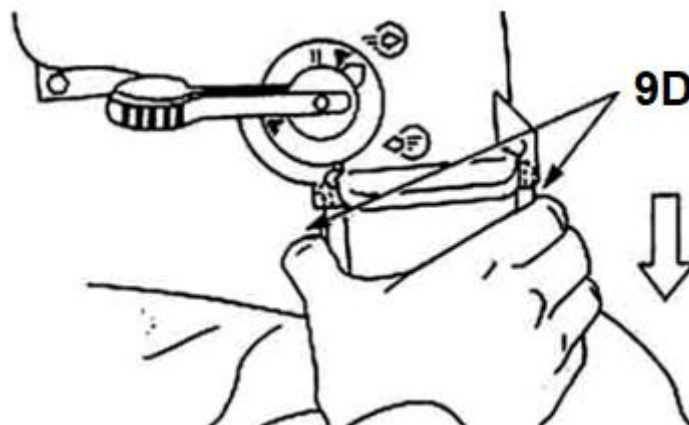


Rys. 5



W trybie ssania urządzenie może być eksploatowane tylko z zamontowanym workiem.

4. By zdjąć worek ściśnij po obu stronach zatrzaski odpinania worka (Rys. 6, poz. 9D) i zsuń worek z korpusu (jak pokazuje strzałka na Rys. 6).



Rys. 6

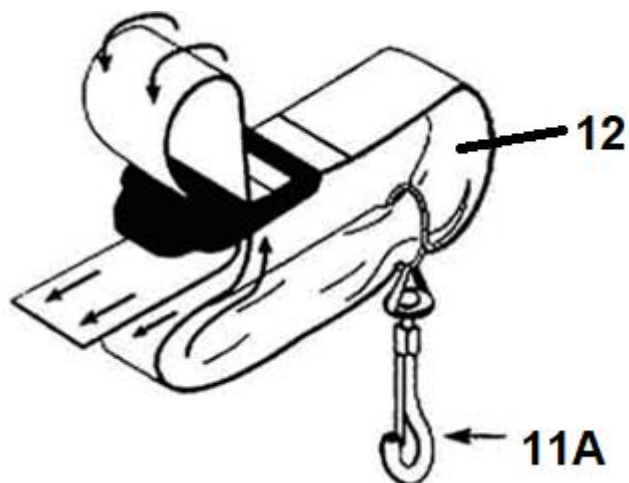
### 5.3 Montaż pasa nośnego



**W celu uniknięcia poważnych obrażeń nigdy nie podejmuj próby uruchomienia urządzenia gdy stoisz i masz założone na sobie urządzenie na pasie nośnym.**

Wyreguluj pas nośny (ale nie przypinaj jeszcze do urządzenia) (Rys. 7).

1. Popchnij pasek przez środek klamry.
2. Pociągnij pasek przez klamrę i w dół przez otwór w klamrze

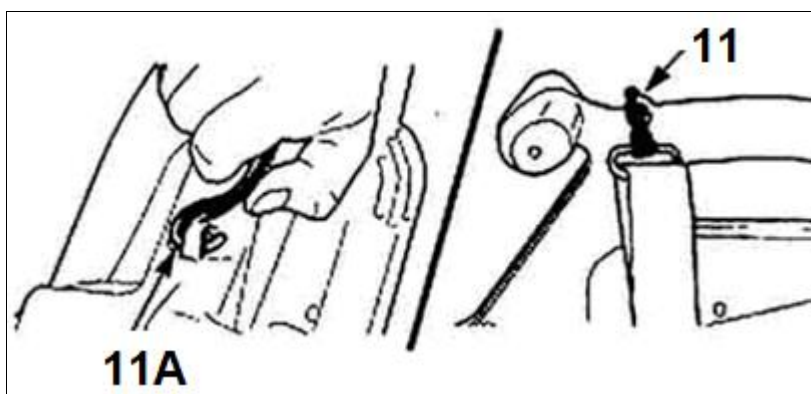


Rys. 7

3. Całkowicie wydłuż pas nośny.

W celu zamontowania pasa nośnego (Rys. 7, poz. 12)

1. zaczep go na pierścień mocujący (Rys. 8, poz. 11) znajdujące się na korpusie urządzenia ściskając uprzednio klips (Rys. 8, poz. 11A).



Rys. 8

2. Przelóż pas nośny nad głową przez ramię (Rys. 9)



Rys. 9

3. Gdy stoisz w pozycji roboczej dostosuj długość pasa nośnego. Regulacja długości pasa nośnego została pokazana na Rys. 10.

- aby wydłużyć - podnosząc klamrę do góry ciągnij za pasek do dołu
- aby skrócić - pociągnij za luźny koniec paska do dołu przytrzymując klamrę.



Rys. 10

## 6. Praca z urządzeniem

### 6.1 Paliwo



Paliwo jest substancją łatwopalną. Zachowaj wszelkie środki bezpieczeństwa dotyczące obchodzenia się z paliwem.


**Zawsze używaj bezpiecznego atestowanego pojemnika na paliwo do przygotowania i przechowywania mieszanki.** Nigdy nie sporządzaj mieszanki bezpośrednio w zbiorniku paliwa.

**Podczas wlewania paliwa nie pal papierosów. Nie uzupełniaj paliwa w pomieszczeniu zamkniętym.**

**Przed dolaniem mieszanki paliwa zatrzymaj silnik i poczekaj kilka minut, aż ostygnie.**

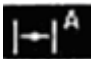
**Paliwo i mieszankę przechowuj w miejscu niedostępnym dla dzieci. Po napełnieniu paliwa zawsze dobrze dokręć korek zbiornika paliwa. Nie wdychaj oparów paliwa.**

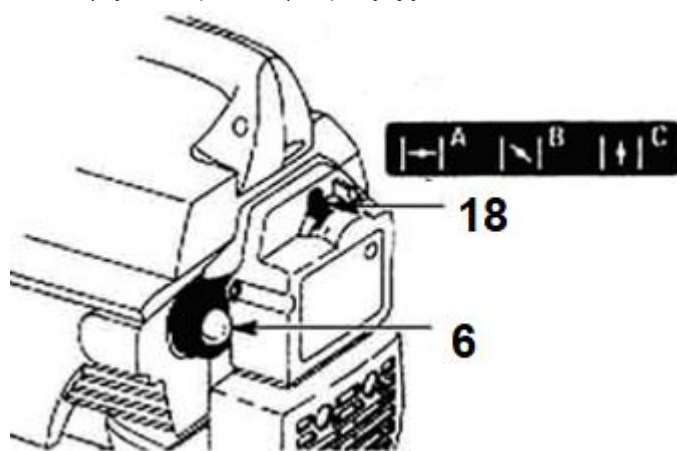
Używaj normalnej, bezołowiowej benzyny, wymieszanej ze specjalnym olejem syntetycznym lub półsyntetycznym do silników 2- suwowych chłodzonych powietrzem. Mieszankę w proporcji 40:1 przygotuj w specjalnie do tego przeznaczonym zbiorniku (na przykład tym, który jest dołączony do urządzenia). Przed waniem mieszanki ze zbiornika do urządzenia potrząśnij odpowiednio zakręconym pojemnikiem, aby wszystko dokładnie wymieszać.

 Nie używaj czystej i świeżej benzyny! Niedostateczna ilość oleju spowoduje uszkodzenie silnika i utratę gwarancji na urządzenie! Nie używaj mieszanki paliwa starszej niż 60 dni. Nie przygotuj mieszanki na zapas – tylko tyle ile jesteś w stanie zużyć w ciągu max 30 dni.

 Podczas nalewania mieszanki paliwowej zdejmij worek z urządzenia – może ulec zapaleniu gdy zostanie nasączona paliwem.

## 6.2 Uruchomienie urządzenia

1. Sprawdź urządzenie – czy jest w dobrym stanie.
2. Uzupełnij zbiornik mieszanki paliwa.
3. Upewnij się, że worek jest prawidłowo zamocowany (funkcja odkurzacza).
4. Uważaj na tłumik – niebezpieczeństwo poparzenia.
5. Pas nośny miej wyregulowany ale nie przyczepiony do urządzenia (podczas uruchamiania)
6. Upewnij się, że rura urządzenia jest skierowana w bezpiecznym kierunku,
7. Ustaw dźwignię trybu pracy na dmuchanie (ustawienie dźwigni na tryb dmuchawy zapobiegnie napełnieniu worka podczas uruchamiania).
8. Włącznik/ wyłącznik zapłonu (Rys. 1, poz. 2) ustaw w pozycji „1”.
9. Ustaw dźwignię ssania (Rys. 11, poz. 18) w pozycję A .



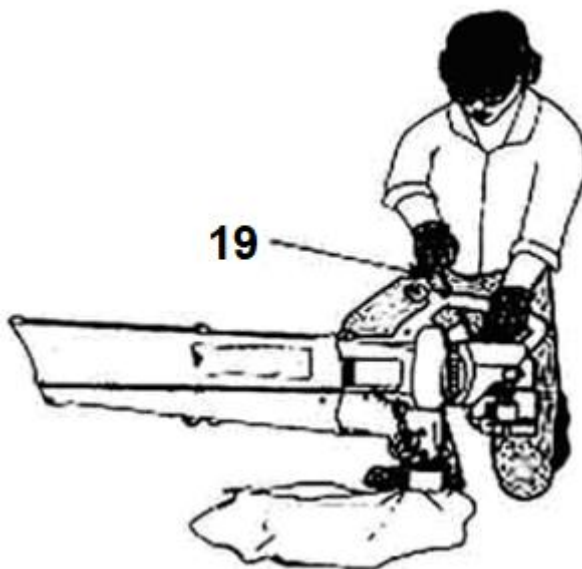
Rys. 11

10. Wciśnij 7x pompę paliwa (Rys. 11, poz. 6) Mieszanka paliwa powinna się pojawić w okienku (jeżeli się nie pojawi wciśnij do czasu aż się to stanie).

11. Połóż urządzenie na stabilnej i płaskiej powierzchni.

Kilkukrotnie (2x) mocno pociągnij uchwyt linki rozrusznika (Rys.12, poz. 19).

Linkę rozrusznika wyciągaj zawsze powoli - aż do wyczucia pierwszego oporu - zanim zostanie ona wyciągnięta do uruchomienia. Nie puszczaj linki rozrusznika, lecz odprowadź ją z powrotem ręką.



Rys. 12

12. Ustaw dźwignię ssania (Rys. 11, poz. 18) w pozycję B



13. Kilkukrotnie (1-3x) mocno pociągnij uchwyt linki rozrusznika (Rys.12, poz. 19).

Silnik powinien się uruchomić. Jeżeli się to nie stanie powtarzaj krok 10-13 do czasu uruchomienia.

14. Przez moment przyciśnij dźwignię gazu (Rys. 1, poz. 3), aby rozgrzać silnik (około 5-10 s). Uważaj na otwór wylotowy!

15. Dźwignię ssania (Rys. 11, poz. 18) ustaw w pozycję



Gdy wciśniesz dźwignię gazu wzrosną obroty silnika, puszczenie dźwigni spowoduje powrót na obroty jałowe.



Jeśli silnik nie uruchomi się, powtórz wymienione powyżej czynności, aż zacznie pracować.



Jeśli ponownie uruchamiasz rozgrzany silnik – upewnij się, że włącznik/ wyłącznik zapłonu jest ustawiony we właściwej pozycji ( 1 ) a ssanie jest ustawione w pozycji B i kilkakrotnie pociągnij za uchwyt linki rozrusznika. Silnik powinien się uruchomić.



Jeżeli silnik jest zalewany podczas uruchomienia ustaw dźwignię ssania w pozycji C i kilkakrotnie (3-8x) pociągnij za uchwyt linki rozrusznika. Silnik powinien się uruchomić.



Jeśli urządzenie wydaje jakieś niepokojące dźwięki – skontaktuj się ze sprzedawcą, bądź z serwisem producenta. Jeśli nie obserwujesz takich hałasów – urządzenie jest gotowe do pracy.

16. Stań w pozycji roboczej i przypnij urządzenie do pasa nośnego.

17. Jeżeli nie chcesz używać funkcji dmuchania tylko chcesz zbierać nieczystości ustaw dźwignię trybu pracy na odkurzanie (patrz Pkt 6.4). Pamiętaj aby mieć założony worek.

### 6.3 Zatrzymanie silnika

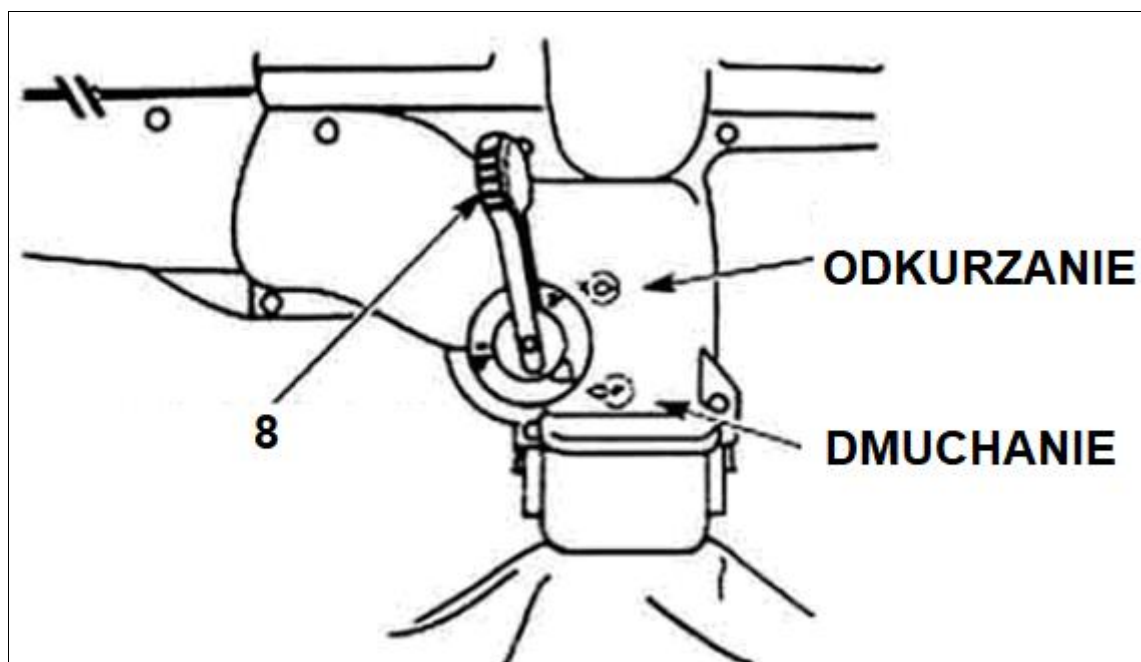
1. Puść dźwignię gazu (Rys. 1, poz. 3), i odczekaj, aż silnik zacznie pracować na biegu jałowym.
2. Przełącz włącznik/ wyłącznik zapłonu (Rys. 1, poz. 2) do pozycji „O”.



Po zatrzymaniu silnika trzymaj urządzenie obiema rękoma tak długo aż turbina w urządzeniu przestanie pracować.

### 6.4 Wybór funkcji dmuchawy lub ssania

Wybór funkcji dmuchania lub ssania możliwy jest za pomocą odpowiedniego ustawienia dźwigni trybu pracy (Rys. 13, poz. 8) na dmuchanie bądź ssanie.



Rys. 13



Nigdy nie używaj urządzenia gdy dźwignia jest w połowie ustawienia. Zawsze musi być ustawiona w dokładnej pozycji-dmuchanie albo ssanie.



### WAŻNE

Zwróć uwagę na prawidłowe zamocowanie worka. Stale uważaj na to, co odkurzacz zasysa. Jest on przewidziany wyłącznie do zasysania odpadków ogrodowych, takich jak liście, pędy.

### 6.5 Wskazówki przydatne w pracy z odkurzaczem

W celu usprawnienia pracy mogą przydać się poniższe wskazówki:

1. Sprawdź czy urządzenie jest w dobrym stanie technicznym. Rury są na swoim miejscu i są dobrze połączone. Przed uruchomieniem urządzenia sprawdź, czy worek jest zamknięty na zamek (Rys. 5, poz. 9A).
2. Upewnij się, że urządzenie nie jest skierowane na inne osoby, zwierzęta lub luźne elementy np. gruz.
3. Zawsze trzymaj urządzenie obiema rękami podczas pracy; trzymaj mocno uchwyt zarówno przedni jak i pomocniczy.
4. Pamiętaj o środkach ochrony osobistej i odpowiednim ubraniu. Aby zmniejszyć ryzyko utraty słuchu

---

związane z hałasem, konieczne jest zastosowanie ochrony słuchu.

5. Odkurzaj możliwie tylko suche liście, odpadki po przycinaniu lub inne odpadki ogrodowe.
6. Mokry materiał trudno jest rozdrobnić i może zapchać odkurzacz.
7. Jeśli materiał jest mokry użyj dmuchawy odkurzacza, żeby zebrać odpadki w kupki. Zebranie odpadków powinno nastąpić dopiero po ich wyschnięciu.
8. Nie używaj odkurzacza w miejscach występowania kamieni lub innych twardych elementów (koks, kasztany, żołędzie). Twarde elementy uszkadzają koło wentylatora urządzenia (uszkodzenie to nie podlega gwarancji).
9. Ponadto zaleca się, aby odkurzacz nie zasysał ziemi. Ziemia jest z reguły wilgotna i może zapchać odkurzacz.
10. Odkurzacz nie może służyć do usuwania śmieci.  
Nie próbuj rozdrabniania innych materiałów, niż zwykłe odpadki ogrodowe.
11. Uważaj na otwarte okna lub samochody i usuwane śmieci.
12. W celu utrzymania wysokiej siły ssącej i zapewnienia przyjemnej pracy zaleca się opróżnianie worka, gdy zapełni się do połowy. W ten sposób utrzymamy niską wagę całkowitą oraz pełną moc ssącą urządzenia.
13. Po uruchomieniu urządzenia umieść odkurzacz na ramieniu przekładając pas nośny przez głowę. Pamiętaj o wcześniejszym ustaleniu długości pasa nośnego (przy zgaszonym silniku).
14. Skieruj rurę odkurzacza na odpady (Rys. 14), które chcesz zassać. Lekkie nieczystości zostaną zassane do urządzenia i zmielone po przejściu przez wirnik a następnie umieszczone w worku zbierającym.
15. Po użyciu urządzenia oczyść je, wyrzuć nieczystości zgodnie z obowiązującymi przepisami o ochronie środowiska i segregacji śmieci.



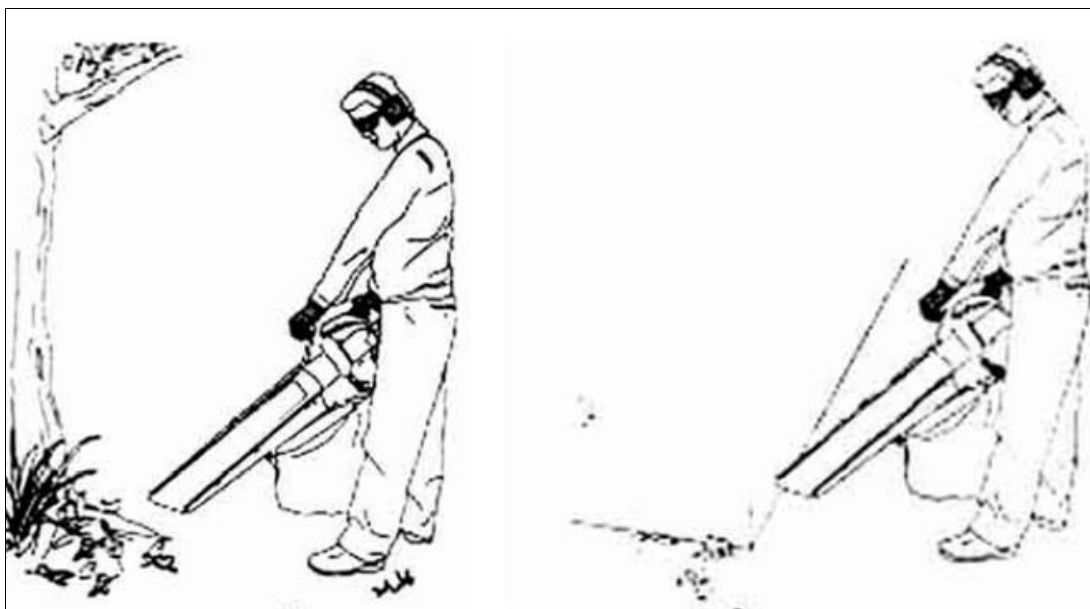
Rys. 14

#### 6.6 Wskazówki przydatne przy pracy dmuchawą

1. Przytrzymaj dmuchawę, jak pokazano na Rys. 15 i Rys. 16. Przemieszczaj się z boku na bok z dyszą

kilkanaście centymetrów nad ziemią lub podłogą. Powoli posuwaj się dalej. Trzymaj kopce z nieczystościami przed tobą.

2. Optymalny wynik przy pracy dmuchawą uzyska się przy odstępnie od podłoża wynoszącym 5-10 cm.
3. Strumień powietrza kieruj zawsze od siebie. Uważaj, by nie wydmuchiwać w powietrze ciężkich przedmiotów, które mogłyby uszkodzić kogoś lub zranić.
4. Liście przylegające do ziemi zluzuj przed dmuchaniem przy pomocy miotły lub grabi.
5. Gdy liście są bardzo suche zwilż je lekko, by zmniejszyć obciążenie pyłem.
6. Przy suchych zanieczyszczeniach lepiej używaj niskich obrotów, a wysokich do cięższych nieczystości.
7. Używaj dmuchawy do usuwania odpadków drzewnych, roślinnych i obszarów trudno dostępnych (Rys. 15).
8. Używaj dmuchawy w okolicy budynków i do zwykłego czyszczenia (Rys. 15).
9. Używaj dmuchawy do ścian, zwisów i ekranów (Rys. 16).




Rys. 15



Rys. 16

## 7. Czyszczenie, konserwacja, przechowywanie i zamawianie części zamiennych

 Zdejmij nasadkę świecy zapłonowej przed każdym czyszczeniem, konserwacją czy przechowywaniem!

 Pamiętaj że turbina obraca się jeszcze przez chwilę po wyłączeniu silnika.

 **UWAGA!**

Zleć prace, które nie są opisane w tej instrukcji, upoważnionej placówce serwisowej (autoryzowanemu przez importera lub producenta serwisowi).

### 7.1 Czyszczenie

By zapewnić jak najlepszą i jak najdłuższą żywotność urządzenia, musi być ono utrzymywane w czystości.

1. W trakcie pracy stale zwracaj uwagę, aby urządzenie było czyste i wolne od odpadków.
2. Urządzenie stale utrzymuj w czystości. Zawsze czyść urządzenie od razu po zakończeniu pracy.
3. Do czyszczenia stosuj miękką ściereczkę, jednakże nie stosuj wody, żadnych środków do czyszczenia lub rozpuszczalników.
4. Nie pozwól by kurz, liście bądź inne pozostałości wyschły na urządzeniu, wtedy ciężiej je usunąć. Ta czynność bezpośrednio wpływa na jakość pracy.
5. Upewnij się, że otwór wylotowy jest czysty i oczyszczaj go z nieczystości.
6. Dbaj o to, by uchwyty urządzenia i otwory wylotowe powietrza przy silniku były czyste.

 **UWAGA!**

---

**Nie spryskuj urządzenia wodą. Nie myj jej węzłem z wodą czy myjką ciśnieniową!**

## 7.2 Opróżnianie worka

Opróżniaj systematycznie worek. Pamiętaj o założeniu okularów ochronnych i maski przeciwpyłowej. Jeżeli worek jest pełny to moc ciągu urządzenia zostaje zredukowana. Zaleca się częste opróżnianie worka.

Sposób postępowania:

- zgaś silnik, ustaw włącznik/ wyłącznik w pozycję „O”, zdejmij nasadkę ze świecy zapłonowej
- zdejmij worek (patrz pkt 5.2 niniejszej instrukcji)
- odepnij suwak, opróżnij zawartość worka. Wywróć worek na drugą stronę i wytrzep worek z pozostałych nieczystości
- wywróć worek z powrotem i wyprostuj go a następnie zamontuj ponownie (patrz pkt 5.2 niniejszej instrukcji)

Wypierz worek raz w roku (jeżeli zachodzi potrzeba to częściej). Jeżeli worek jest bardzo brudny umyj go ręcznie w letniej wodzie z mydłem a następnie wypłucz. Przed założeniem wysusz worek. Podczas suszenia worek powinien być wywinięty na lewą stronę. Załóż dopiero po wysuszeniu.



**Nigdy nie używaj urządzenia jako odkurzacza bez założonego worka!!!**

## 7.3 Konserwacja

1. Na zakończenie pracy zdejmij nasadkę świecy zapłonowej i sprawdź stan techniczny urządzenia. Zwracaj szczególną uwagę na stan rury urządzenia i worka zbierającego.
2. Sprawdzaj systematycznie urządzenie, upewniając się, że działa prawidłowo i wykonuje pracę zgodnie z przeznaczeniem. Każdą uszkodzoną część odpowiednio napraw lub wymień w autoryzowanym punkcie serwisowym.
3. Przed każdym użyciem sprawdź urządzenie pod kątem widocznych usterek, takich jak nieprzytwierdzone lub uszkodzone części. Upewnij się, że wszystkie nakrętki, śruby i wkręty są mocno dokręcone. Zużyte bądź źle dokręcone wkręty mogą spowodować bardzo niebezpieczne uszkodzenia.

## 7.4 Filtr powietrza

Kurz i inne odpadki mogą zablokować system chłodzenia silnika, dlatego należy upewnić się, że system chłodzenia jest czysty lub naprawiony przed każdorazowym użyciem dmuchawy.

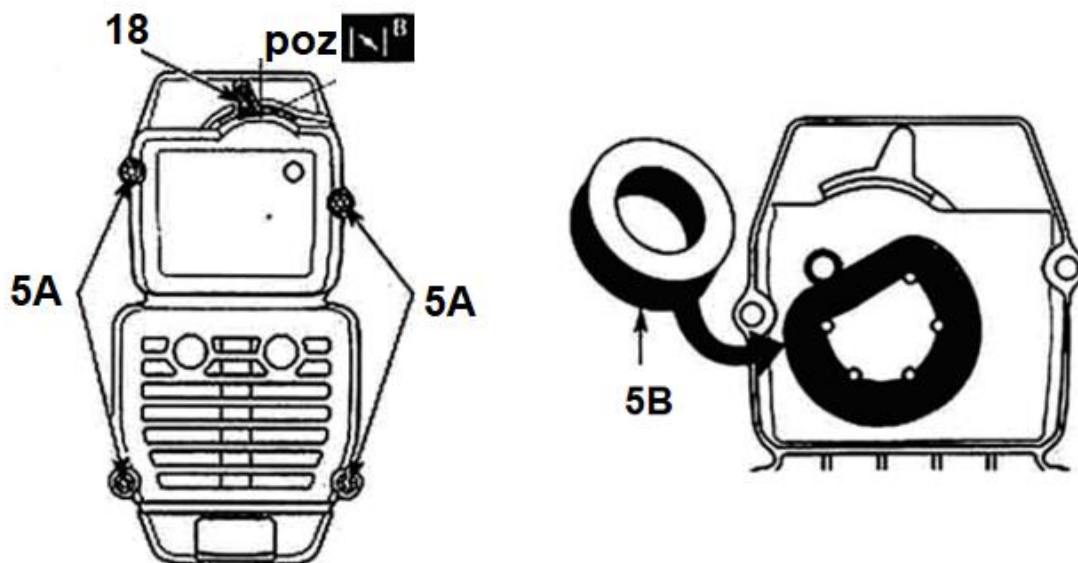
Konserwację przeprowadź po każdych 10 roboczogodzinach (lub częściej, jeśli to konieczne). Nie przestrzeganie tej wytycznej spowoduje utratę praw gwarancyjnych.

1. Ustaw dźwignię ssania w pozycji B (Rys. 17).



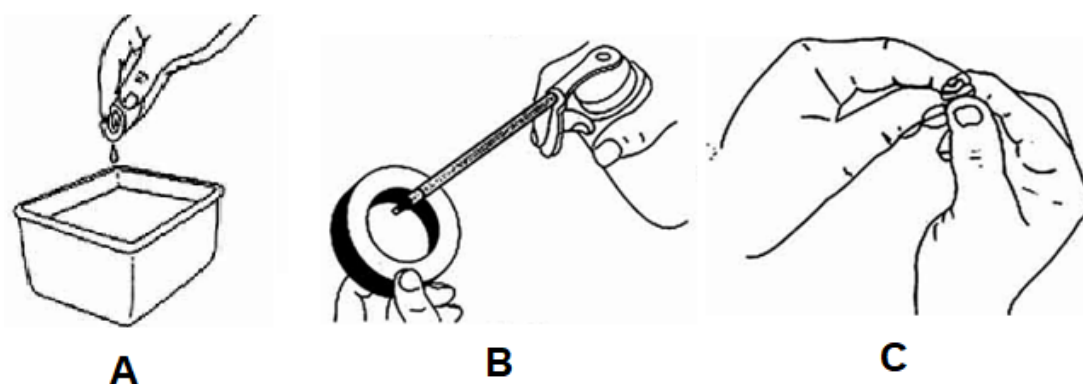
Aby zdjąć osłonę filtra powietrza dźwignia ssania musi być w pozycji B.

2. Odkręć 4 śruby (Rys. 17, poz. 5A) używając wkrętaka (płaski lub typu T20) i zdejmij osłonę filtra powietrza (Rys. 17, poz. 5) nie używając siły.



Rys. 17

3. Wyjmij wkład gąbkowy z komory (Rys. 17, poz.5B).
4. Wyczyść wkład gąbkowy filtra powietrza (woda z detergentem), wysusz go odciskając nadmiar wody (Rys. 18, poz. A) i następnie dokładnie nasącz 2 lub 3 łyżeczkami oleju silnikowego dokładnie rozprowadzając olej (Rys. 18, poz. B) i ściśnij aby usunąć nadmiar oleju (Rys. 18, poz. C). Nałóż z powrotem na miejsce zwracając uwagę na zapewnienie szczelności.



Rys. 18

5. W razie potrzeby wymień na nowy.
6. Zamontuj z powrotem pokrywę filtra powietrza przykręcając odkręcone śruby i pamiętając aby dźwignia ssania była ustawiona w pozycji B.



**Nigdy nie uruchamiaj silnika bez zainstalowanego wkładu filtra powietrza lub pokrywy filtra powietrza.**

**Nienależyte konserwowanie (lub brak) prowadzi do utraty gwarancji.**

### 7.5 Świeca zapłonowa

Konserwację przeprowadź po każdych 50 roboczogodzinach (lub częściej, jeśli to konieczne).

1. Gdy silnik jest zimny zdejmij kapturek ze świecy zapłonowej.

2. W razie potrzeby wyczyść nieczystości zgromadzone na świecy. Kluczem nasadowym do świec wykręć świecę.
3. Świecę oczyść szczotką drucianą. W razie jakichkolwiek wątpliwości wymienić świecę na nową oryginalną
4. Za pomocą szczelinomierza ustaw szczelinę 0,5mm.



5. Zamontuj ponownie świecę uważając, by nie dokręcić jej zbyt mocno. Jeżeli używasz klucza dynamometrycznego użyj siły 12,3-13,5 Nm



**Uwaga!**

**Luźna świeca może przegrzać i uszkodzić silnik. Zbyt mocno dokręcona może spowodować uszkodzenia w głowicy cylindra.**

## 7.6 Usunięcie blokady

W przypadku gdy dojdzie do blokady zassanego materiału:

- zgaś silnik, ustaw włącznik/ wyłącznik zapłonu w pozycję „O”, zdejmij nasadkę ze świecy zapłonowej. Poczekaj aż wirnik przestanie się obracać.
- zdejmij rurę odkurzacza
- zdejmij worek zbierający
- delikatnie usuń materiał blokujący swobodny przepływ
- sprawdź stan łopatek wirnika czy nie zostały uszkodzone – obróć ręcznie wirnikiem aby upewnić się że nie doszło do uszkodzenia i blokada została usunięta w całości

## 7.7 Przechowywanie

1. Urządzenie przechowuj w suchym, chłodnym, zabezpieczonym przed pyłem i poza zasięgiem dzieci miejscu (najlepiej zamkniętym).
2. Starannie oczyść urządzenie i elementy wyposażenia, aby zapobiec powstaniu pleśni.
3. Sprawdź stan urządzenia. Każdą uszkodzoną część odpowiednio napraw lub wymień w autoryzowanym punkcie serwisowym.
4. Odkręć korek zbiornika paliwa, aby ewentualnie spuścić ciśnienie. Ostrożnie opróżnij zbiornik.



Mieszanka benzyna/olej, jeśli nie jest zużyta w ciągu 30 dni może ulec rozdzieleniu, co z kolei może spowodować bardzo poważne uszkodzenie silnika przy ponownym jego uruchomieniu. Ponadto z uwagi na szybkie starzenie się samej benzyny nie używaj mieszanki pozostającej w zbiorniku paliwa ponad miesiąc.

5. W celu usunięcia paliwa z gaźnika uruchom silnik i pozostaw uruchomiony, aż silnik się zatrzyma.
6. Zostaw urządzenie do schłodzenia (ok. 5 min.).
7. Wykręć świecę zapłonową kluczem do świec.
8. Do komory spalania wlej 1 łyżeczkę czystego oleju 2-suwowego. Kilka razy powoli pociągnij linkę

rozrusznika w celu nałożenia na siebie wewnętrznych komponentów. Ponownie wkręć świecę zapłonu. (patrz pkt. 7.3).

9. Nie zawijaj urządzenia w worki foliowe – może w nich powstać wilgoć i pleśń. Możesz włożyć urządzenie do oryginalnego bądź zastępczego kartonu.
10. Na czas składowania zdejmij worek zbierający i rury od dmuchawy/ odkurzacza.
11. Możesz też zawiesić urządzenie za główny uchwyt.
12. Nie ustawiaj urządzenia na rurze wylotowej. Uważaj by podczas przechowywania rura nie dotykała innych przedmiotów. W innym razie istnieje niebezpieczeństwo zniekształcenia rury urządzenia, co może spowodować zmianę mających wpływ na bezpieczeństwo użytkowania wymiarów i cech roboczych urządzenia.

### **Ponowne uruchomienie dmuchawy**

1. Wyjmij świecę zapłonową.
2. Zdecydowanym ruchem pociągnij uchwyt linki rozrusznika, aby usunąć wypływający olej z komory spalania.
3. Wyczyść świecę zapłonową i sprawdź właściwy odstęp elektrod na świecy lub włóż nową z właściwym odstępem elektrod.
4. Przygotuj urządzenie do użytku.  
Napełnij zbiorniki właściwą mieszanką paliwa i oleju (Punkt 6.1).

### **7.8 Przygotowanie do transportu**

1. Oczyszczyć urządzenie z brudu i resztek liści.
2. Odkręć korek zbiornika paliwa, aby ewentualnie spuścić ciśnienie. Ostrożnie opróżnij zbiornik. Zakręć korek po opróżnieniu zbiornika.
3. Nie kładź urządzenia na rurze wylotowej.
4. Transportuj urządzenie w pozycji poziomej.
5. Włóż urządzenie do oryginalnego bądź zastępczego kartonu.

### **7.9 Zamawianie części**

Przy zamawianiu części zamiennych podaj następujące dane urządzenia z tabliczki znamionowej, umieszczonej na obudowie:

- Typ urządzenia
- Numer artykułu
- Numer identyfikacyjny

W celu przyspieszenia realizacji zamówienia podaj numer części zamiennej, którą potrzebujesz. Możesz również dostać zdjęcie uszkodzonego elementu na adres mailowy producenta: [czesci@krysiak.pl](mailto:czesci@krysiak.pl) – ułatwi to jednoznaczny identyfikację zwłaszcza w przypadku nieznamienia numeru części.

Zamówienia części możesz dokonać również w autoryzowanych punktach serwisowych, których wykaz znajdziesz na stronie internetowej producenta: [www.krysiak.pl](http://www.krysiak.pl)



**UŻYWAJ TYLKO ORYGINALNYCH CZĘŚCI ZAMIENNYCH.**

**Części zamienne złej jakości mogą uszkodzić urządzenie i skrócić jego żywotność.**

Producent nie ponosi odpowiedzialności za szkody wywołane przez urządzenie, jeżeli zostaną one wywołane z powodu nieprawidłowo wykonanej samodzielnej naprawy, zastosowania nieoryginalnych części zamiennych, względnie zastosowania urządzenia niezgodnie z jego przeznaczeniem.

## 8. Plan wyszukiwania usterek

Problem	Możliwe przyczyny	Rozwiązanie
Maszyna pracuje z przerwami	Uszkodzone okablowanie wewnętrzne.	Udaj się do autoryzowanego serwisu.
	Uszkodzony włącznik/wyłącznik zapłonu.	Udaj się do autoryzowanego serwisu.
Nadmierne wibracje/hałas	Maszyna uszkodzona.	Udaj się do autoryzowanego serwisu.
Urządzenie nie wydymuje powietrza	Dźwignia wyboru trybu pracy ustawiona w pośredniej pozycji.	Ustaw dźwignię wyboru trybu pracy w odpowiedniej pozycji.
	Nieczystości nagromadziły się w otworze wylotowym.	Usuń nieczystości.
Urządzenie nie zasysa powietrza albo nie dmucha	Dźwignia wyboru trybu pracy ustawiona w pośredniej pozycji.	Ustaw dźwignię wyboru trybu pracy w odpowiedniej pozycji.
	Uszkodzony wirnik	Udaj się do autoryzowanego serwisu.
	Blokada w urządzeniu	Usuń blokadę.
	Worek zbierający zapełniony.	Opróżnij worek zbierający.
Blokowanie koła rozdrabniacza	Nastąpiło zassanie zbyt dużego elementu. Bądź kawałek drewna, kartonu lub inny element spowodował zaklinowanie koła wirnika.	Udaj się do autoryzowanego serwisu.
Silnik nie uruchamia się	Pusty zbiornik paliwa	Uzupełnij mieszankę paliwową
	Pompka paliwa nie była wciskana odpowiednią ilość razy	Stosuj się do wskazówek zawartych w tej instrukcji
	Silnik zalany	Ustaw dźwignię ssania w pozycję B i spróbuj uruchomić ponownie
	Świeca zalana	Wymień świecę na nową
	Stara albo nieprawidłowa mieszanka paliwa	Spuść paliwo i uzupełnij odpowiednią mieszankę paliwową.
Silnik nie zapala albo zapala, ale potem gaśnie	Nieprawidłowy przebieg rozruchu	Stosuj się do wskazówek zawartych w tej instrukcji
	Źle wyregulowany skład mieszanki w gaźniku	Wyreguluj gaźnik w autoryzowanym serwisie

	Zakopcona świeca zapłonu	Wyczyść/wyreguluj lub wymień świecę
	Zapchany filtr paliwa	Wymień/wyczyść filtr paliwa
Silnik uruchamia się, ale nie pracuje na pełnych obrotach	Zanieczyszczony filtr powietrza	Wyciągnij filtr, wyczyść lub wymień na nowy
	Źle wyregulowany skład mieszanki w gaźniku	Wyreguluj gaźnik w autoryzowanym serwisie
Silnik dławi się	Źle wyregulowany skład mieszanki w gaźniku	Wyreguluj gaźnik w autoryzowanym serwisie
Brak mocy przy obciążeniu	Nieprawidłowe ustawienie świecy zapłonu	Wyczyść/wyreguluj lub wymień świecę
Silnik pracuje nierówno	Źle wyregulowany skład mieszanki w gaźniku	Wyreguluj gaźnik w autoryzowanym serwisie
Silnik nadmiernie kopci	Nieprawidłowa mieszanka paliwa	Użyj właściwej mieszanki

## 9. Gwarancja

Na niniejsze urządzenie obowiązuje 24-miesięczna gwarancja. W ramach gwarancji gwarant zapewnia kupującemu nieodpłatne usunięcie usterek w funkcjonowaniu urządzenia wynikających z jego wadliwości konstrukcyjnych i materiałowych. Niektóre części konstrukcyjne ulegające normalnemu zużyciu oraz szkody wywołane naturalnym zużyciem, przeciążeniem lub nieprawidłową obsługą, są wykluczone z zakresu gwarancji. Warunkiem skorzystania ze świadczeń gwarancyjnych jest przestrzeganie podanych w instrukcji obsługi wskazówek dotyczących czyszczenia, konserwacji i napraw urządzenia. Próby samodzielnej naprawy urządzenia względnie jego rozebranie albo otwarcie obudowy silnika przez osoby nieupoważnione, powodują wygaśnięcie gwarancji.

Warunkiem skorzystania ze świadczenia gwarancyjnego jest przekazanie nierozmontowanego urządzenia wraz z dowodem zakupu naszemu centrum serwisowemu lub sprzedawcy. Wykonanie obowiązków wynikających z gwarancji nastąpi w terminie 30 dni, licząc od dnia dostarczenia urządzenia przez Użytkownika.

W przypadku reklamacji gwarancyjnej lub zlecenia naprawy należy dostarczyć oczyszczone urządzenie wraz z informacją o usterce pod adres naszego punktu serwisowego. W celu ustalenia wskazówek dotyczących nadania przesyłki należy skontaktować się z gwarantem.

Utylizację Twojego urządzenia przeprowadzimy bezpłatnie.

Naprawy nie objęte gwarancją można zlecać odpłatnie naszemu centrum serwisowemu.

## 10. Usuwanie odpadów i recykling

Każde gospodarstwo jest użytkownikiem maszyn i urządzeń, a co za tym idzie – potencjalnym wytwórcą niebezpiecznego dla ludzi i środowiska odpadu, z tytułu obecności w tymże niebezpiecznych substancji, mieszanin oraz części składowych. Z drugiej strony zużyty sprzęt to cenny materiał, z którego można odzyskać surowce.

Użytkownik urządzenia zgodnie z przepisami o ochronie środowiska zobowiązany jest do prowadzenia

prawidłowej gospodarki odpadami zgodnie z przepisami krajowymi. Nie wyrzucaj urządzenia razem z odpadami domowymi. Przekaż je, jego akcesoria i opakowanie do zgodnej z przepisami o ochronie środowiska naturalnego utylizacji. Starannie opróżnij zbiornik oleju oraz paliwa, oddaj pilarkę w punkcie recyklingu – użyte w produkcji elementy z tworzyw sztucznych i metalu można posegregować i poddać selektywnej utylizacji. Nie wylewaj zużytego oleju i resztek paliwa do zlewu, ani do kanalizacji – oddaj go osobno w punkcie recyklingu. Informacje o dostępnym systemie zbierania zużytego sprzętu można znaleźć u sprzedawcy oraz w urzędzie miasta/gminy.

Przekaż zebrany materiał do kompostowania, nie wyrzucaj go do kontenera na śmieci.

Pamiętaj, że odpowiednie postępowanie ze zużytym sprzętem zapobiega negatywnym konsekwencjom dla środowiska naturalnego i zdrowia ludzkiego!

W przypadku pytań zwróć się o poradę do Centrum Serwisowego producenta.

Pamiętaj, że producent bezpłatnie przeprowadza utylizację przesłanych do niego zużytych i uszkodzonych swoich urządzeń.

## 11. Ryzyko resztkowe



### OSTRZEŻENIE

Przy pracy z każdą maszyną istnieje zawsze potencjalne niebezpieczeństwo wypadku.

Wypadki są najczęściej spowodowane brakiem uprawnień czy znajomości obsługi a także nieuwagą operatora. Obsługuj urządzenie z uwagą, by zminimalizować możliwość wypadku operatora. Jeśli nie przestrzegasz wskazówek bezpieczeństwa zawartych w instrukcji istnieje ryzyko poważnego zranienia!



### UWAGA

Nie można utworzyć wyczerpywalnej listy wskazówek, które ochronią przed wszystkim możliwymi zagrożeniami. Każde środowisko pracy jest inne. Zawsze odnoś się przede wszystkim do wskazówek porównując je do swoich indywidualnych warunków pracy. Używaj urządzenia z uwagą i należyłą ostrożnością. Nieprzestrzeganie tych zasad może powodować zranienie operatora, osób trzecich bądź poważnej awarii urządzenia.

Mimo tego iż producent ponosi odpowiedzialność za konstrukcję urządzenia eliminującą niebezpieczeństwo, pewne elementy ryzyka są podczas pracy nie do uniknięcia:

- odrzucenie przedmiotu;
- uszkodzenie słuchu w przypadku długotrwałej pracy bez ochraniaczy;
- uszkodzenie wzroku i twarzy przez odpryskujące elementy;
- wdychanie pyłu przy opróżnianiu worka;
- pochwylenie i wplątanie odzieży itp. w ruchome części;

### Ocena ryzyka resztkowego

W przypadku przestrzegania wskazówek znajdujących się w niniejszej instrukcji zagrożenie resztkowe podczas użytkowania urządzenia jest ograniczone. Niestosowanie się do zasad tu opisanych zwiększa ryzyko resztkowe.

## 12. RYSUNEK ZŁOŻENIOWY NR 1

