



**SUPER
COOL**

Katalog 2023

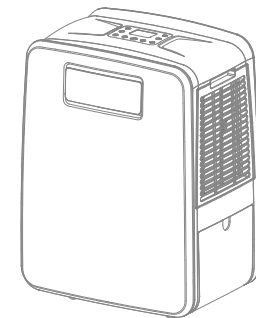
FRAL SUPER COOL

Klimatyzatory przenośne

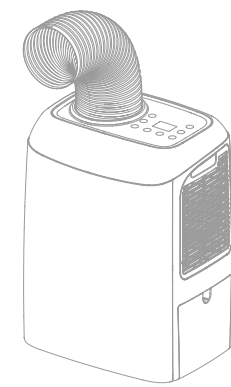


FRAL
RIGHT HUMIDITY ON DEMAND

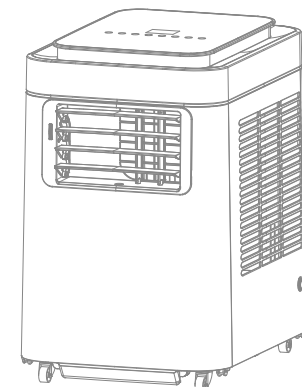
FSC03

12m²

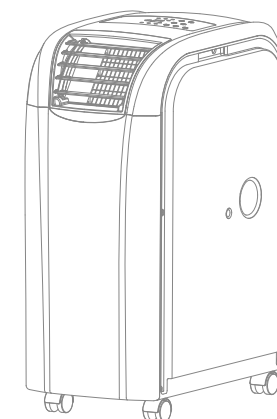
FSC03.1

12m²

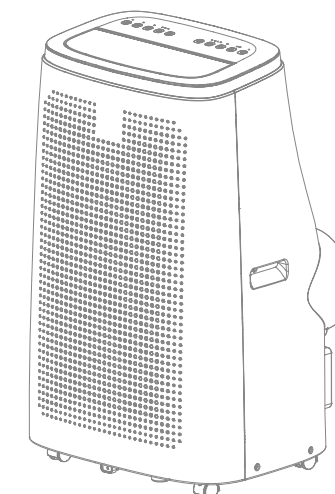
FSC09C

30m²

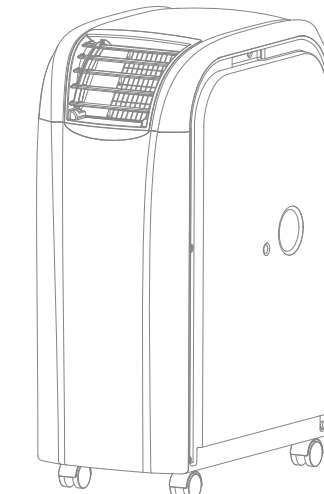
FSC09.1 Wi-Fi

30m²

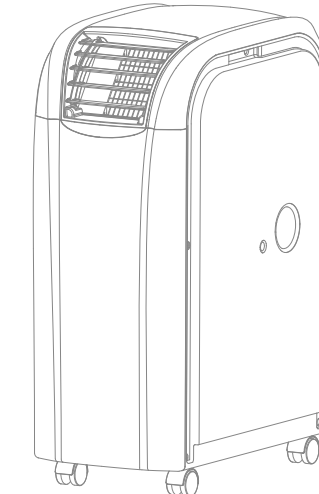
FSC12H SILENT Wi-Fi

40m²

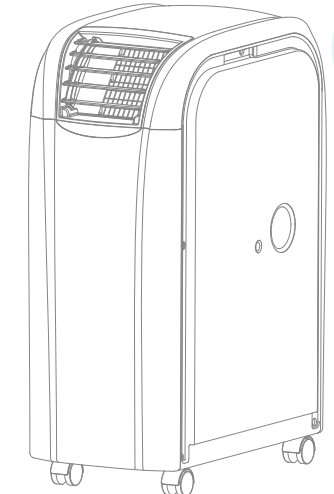
FSC14.2

45m²

FSC14.2 Wi-Fi

45m²

FSC14.2 DH Wi-Fi

45m²

Wydajność chłodzenia	0,9 kW	0,9 kW	2,6 kW	2,6 kW	3,5 kW	4,0 kW	4,0 kW	4,0 kW
Wydajność grzania	0,9 kW	0,9 kW	-	2,6 kW	2,7 kW	4,0 kW	4,0 kW	4,0 kW
Wydajność osuszania	25 l / 24 godz.	25 l / 24 godz.	40 l / 24 godz.	50 l / 24 godz.	28 l / 24 godz.	70 l / 24 godz.	70 l / 24 godz.	70 l / 24 godz.
Maksymalny pobór prądu	0,384 kW	0,360kW	1,0 kW	1,1 kW	1,34 kW	1,53 kW	1,53 kW	1,53 kW
Czynnik chłodniczy	R290	R290	R290	R290	R290	R290	R290	R290
Poziom głośności min. - max*	46 - 56 db(A)	46 - 56 db(A)	48 - 51 db(A)	48 - 51 db(A)	49 - 51 db(A)	48 - 54 db(A)	48 - 54 db(A)	48 - 54 db(A)
Zakres temperatury pracy (chłodzenie)	5-32°C	5-32°C	17 - 40°C	5 - 45°C	7 - 35°C	5 - 45°C	5 - 45°C	5 - 45°C
Maksymalny przepływ powietrza	150 m ³ / godz.	150 m ³ / godz.	400 m ³ / godz.	400 m ³ / godz.	400 m ³ / godz.	480 m ³ / godz.	480 m ³ / godz.	480 m ³ / godz.
Klasa ochrony	IP X2	IP X2	IP X4	IP 23	-	IP 24	IP 24	IP 24
Możliwość pracy na zewnątrz**	tak	tak	tak	tak	nie	tak	tak	tak
Sterowanie przez Wi-Fi	nie	nie	tak***	tak	tak	tak***	tak	tak
Kompatybilność z Air Comfor Kit	nie	nie	nie	tak	nie	tak	tak	nie
Ilość możliwych instalacji urządzenia****	2	2	3	2	2	4	4	4

* Ciśnienie akustyczne

** Możliwość pracy na zewnątrz pomieszczenia np. na balkonie

*** Do sterowania klimatyzatorem przez sieć Wi-Fi należy zastosować „Moduł Wi-Fi Super Cool Remote Control 02 (akcesorium opcjonalne)

**** Patrz strona nr. 12 „Możliwe instalacje klimatyzatorów Super Cool oraz porównanie względem efektywności i głośności”

FSC14.2



Gray



 **4,0 kW**
mocy chłodniczej

 **4,0 kW**
mocy grzewczej

 **70 l/24h**
wydajność osuszania

45m²

Do powierzchni



Charakterystyka:

- » 3 niezależne od siebie tryby pracy: chłodzenie, grzanie, osuszanie
- » 3 prędkości wentylatora
- » Cicha praca – na minimum tylko 48 db(A)
- » Przystosowany do pracy w wysokich temperaturach – do 45°C – do nasłonecznionych i gorących pomieszczeń
- » Swing: automatyczna oscylacja lub stała pozycja wylotu zimnego powietrza
- » Auto Restart
- » Przystosowany do sterowania poprzez sieć bezprzewodową
- » Przystosowany do pracy na zewnątrz pomieszczeń klasa ochrony IP24

Wyposażenie:

- » Dotykowy panel sterowania z wyświetlaczem LCD
- » Pilot zdalnego sterowania z wyświetlaczem
- » Przyłącze zewnętrznego czujnika temperatury oraz zewnętrznego panelu sterującego
- » Uszczelka okienna
- » Wi-Fi zintegrowane
- » Ramka wylotowa powietrza
- » Rura wylotowa powietrza 1,5 mb z płaską końcówką
- » Rurka do wody 0,5mb
- » 24 godzinny Timer
- » 2 Filtry powietrza
- » Kółka jezdne

Dane techniczne:

Wydajność chłodzenia	4,0 kW
Wydajność grzania	4,0 kW
Wydajność osuszania	70 l / 24 godz.
Maksymalny pobór prądu	1,53 kW
Czynnik chłodniczy	R290
Poziom głośności min. - max*	48 - 54 db(A)
Zakres temperatury pracy (chłodzenie)	5 - 45°C
Maksymalny przepływ powietrza	480m ³ / godz.
Klasa ochrony	IP 24
Wymiary Szerokość x Głębokość x Wysokość	300 x 550 x 760 mm
Waga	30,5 kg
Sterowanie przez Wi-Fi	tak
Gwarancja B2B / B2C	24 / 36 m-c
Kolor	biało-szary

FSC14.2



Black

SUPER COOL



 **4,0 kW**
mocy chłodniczej

 **4,0 kW**
mocy grzewczej

 **70 l / 24h**
wydajność osuszania

45m²

Do powierzchni



Charakterystyka:

- » 3 niezależne od siebie tryby pracy: chłodzenie, grzanie, osuszanie
- » 3 prędkości wentylatora
- » Cicha praca – na minimum tylko 48 db(A)
- » Przystosowany do pracy w wysokich temperaturach – do 45°C – do nasłonecznionych i gorących pomieszczeń
- » Swing: automatyczna oscylacja lub stała pozycja wylotu zimnego powietrza
- » Auto Restart
- » Przystosowany do sterowania poprzez sieć bezprzewodową
- » Przystosowany do pracy na zewnątrz pomieszczeń klasa ochrony IP24

Wyposażenie:

- » Dotykowy panel sterowania z wyświetlaczem LCD
- » Pilot zdalnego sterowania z wyświetlaczem
- » Przyłącze zewnętrznego czujnika temperatury oraz zewnętrznego panelu sterującego
- » Uszczelka okienna
- » Wi-Fi zintegrowane
- » Ramka wylotowa powietrza
- » Rura wylotowa powietrza 1,5 mb z płaską końcówką
- » Rurka do wody 0,5mb
- » 24 godzinny Timer
- » 2 Filtry powietrza
- » Kółka jezdne

Dane techniczne:

Wydajność chłodzenia	4,0 kW
Wydajność grzania	4,0 kW
Wydajność osuszania	70 l / 24 godz.
Maksymalny pobór prądu	1,53 kW
Czynnik chłodniczy	R290
Poziom głośności min. - max*	48 - 54 db(A)
Zakres temperatury pracy (chłodzenie)	5 - 45°C
Maksymalny przepływ powietrza	480m ³ / godz.
Klasa ochrony	IP 24
Wymiary Szerokość x Głębokość x Wysokość	300 x 550 x 760 mm
Waga	30,5 kg
Sterowanie przez Wi-Fi	tak
Gwarancja B2B / B2C	24 / 36 m-c
Kolor	biało-czarny


FSC14.2

Gray

Black

**SUPER
COOL**



 **4,0 kW**
mocy chłodniczej

 **4,0 kW**
mocy grzewczej

 **70 l / 24h**
wydajność osuszania

45m²

Do powierzchni



Charakterystyka:

- » 3 niezależne od siebie tryby pracy: chłodzenie, grzanie, osuszanie
- » 3 prędkości wentylatora
- » Cicha praca - na minimum tylko 48 db(A)
- » Przystosowany do pracy w wysokich temperaturach - do 45°C - do nasłonecznionych i gorących pomieszczeń
- » Swing: automatyczna oscylacja lub stała pozycja wylotu zimnego powietrza
- » Auto Restart
- » Przystosowany do sterowania poprzez sieć bezprzewodową*
- » Przystosowany do pracy na zewnątrz pomieszczeń klasa ochrony IP24

Wyposażenie:

- » Dotykowy panel sterowania z wyświetlaczem LCD
- » Pilot zdalnego sterowania z wyświetlaczem
- » Przyłącze zewnętrznego czujnika temperatury oraz zewnętrznego panelu sterującego
- » Uszczelka okienna
- » Wi-Fi Ready*
- » Ramka wylotowa powietrza
- » Rura wylotowa powietrza 1,5 mb z płaską końcówką
- » Rurka do wody 0,5mb
- » 24 godzinny Timer
- » 2 Filtry powietrza
- » Kółka jezdne

* Wymagany zewnętrzny moduł Wi-Fi

Dane techniczne:

Wydajność chłodzenia	4,0 kW
Wydajność grzania	4,0 kW
Wydajność osuszania	70 l / 24 godz.
Maksymalny pobór prądu	1,53 kW
Czynnik chłodniczy	R290
Poziom głośności min. - max*	48 - 54 db(A)
Zakres temperatury pracy (chłodzenie)	5 - 45°C
Maksymalny przepływ powietrza	480m ³ / godz.
Klasa ochrony	IP 24
Wymiary Szerokość x Głębokość x Wysokość	300 x 550 x 760 mm
Waga	30,5 kg
Sterowanie przez Wi-Fi	tak*
Gwarancja B2B / B2C	24 / 36 m-c
Kolor	biało-czarny / biało-szary

FSC14.2DH

Wi-Fi

Black

**SUPER
COOL**



4,0 kW
mocy chłodniczej

4,0 kW
mocy grzewczej

70 l / 24h
wydajność osuszania

45m²

Do powierzchni

%DH
wbudowany higrostat



Charakterystyka:

- » 3 niezależne od siebie tryby pracy: chłodzenie, grzanie, osuszanie
- » **Wbudowany higrostat umożliwia ustawianie i kontrolowanie poziomu wilgotności powietrza w pomieszczeniu.**
- » 3 prędkości wentylatora
- » Cicha praca – na minimum tylko 48 db(A)
- » Przystosowany do pracy w wysokich temperaturach – do 45°C – do nasłonecznionych i gorących pomieszczeń
- » Swing: automatyczna oscylacja lub stała pozycja wylotu zimnego powietrza
- » Auto Restart
- » Przystosowany do sterowania poprzez sieć bezprzewodową
- » Przystosowany do pracy na zewnątrz pomieszczeń klasa ochrony IP24

Wyposażenie:

- » Dotykowy panel sterowania z wyświetlaczem LCD
- » Pilot zdalnego sterowania
- » Uszczelka okienna
- » Wi-Fi zintegrowane
- » Ramka wylotowa powietrza
- » Rura wylotowa powietrza 1,5 mb z płaską końcówką
- » Rurka do wody 0,5mb
- » 24 godzinny Timer
- » 2 Filtry powietrza
- » Kółka jezdne


Dane techniczne:

Wydajność chłodzenia	4,0 kW
Wydajność grzania	4,0 kW
Wydajność osuszania	70 l / 24 godz.
Maksymalny pobór prądu	1,53 kW
Czynnik chłodniczy	R290
Poziom głośności min. - max*	48 - 54 db(A)
Zakres temperatury pracy (chłodzenie)	5 - 45°C
Maksymalny przepływ powietrza	480m ³ / godz.
Klasa ochrony	IP 24
Wymiary Szerokość x Głębokość x Wysokość	300 x 550 x 760 mm
Waga	30,5 kg
Sterowanie przez Wi-Fi	tak
Gwarancja B2B / B2C	24 / 36 m-c
Kolor	biało-czarny


FSC12H SILENT

 **SUPER
COOL**



 **3,5 kW**
mocy chłodniczej

 **2,7 kW**
mocy grzewczej

 **28 l / 24 h**
wydajność osuszania

40m²

Do powierzchni



Charakterystyka:

- » Dotykowy panel sterowania i wyświetlacz LED
- » Timer – włącznik/wyłącznik czasowy (24h)
- » Funkcje: chłodzenie, wentylacja, osuszanie, ogrzewanie
- » Wi-Fi zintegrowane
- » Funkcja „Swing”: automatyczna oscylacja wylotu zimnego powietrza
- » Funkcja „Sleep”
- » Funkcja „Auto diagnostyka”, pokazująca błędy na wyświetlaczu
- » 3 prędkości wentylatora
- » Automatykne odparowanie kondensatu w trybie chłodzenia
- » Możliwość ciągłego odprowadzania kondensatu w trybie osuszania
- » Maksymalna mobilność, z praktycznymi kółkami wielokierunkowymi i uchwytami bocznymi
- » Cicha praca – do 49 do 51 db(A)
- » Możliwość przekształcenia w urządzenie dwu-rurowe.*

Wyposażenie:

- » Wyświetlacz LED
- » Pilot zdalnego sterowania z wyświetlaczem
- » Rura wylotowa powietrza 1,5 mb fi 15 cm
- » Duża spłaszczona końcówka rury
- » Przyłącze rury gorącego powietrza z klimatyzatorem
- » Rurka do wody
- » 2 zmywalne filtry powietrza
- » Kółka jezdne
- » Adaptor okienny (listwa)

* Wymagany zestaw dwu-rurowy (opcja)

Dane techniczne:

Wydajność chłodzenia	3,52 kW
Wydajność grzania	2,75 kW
Wydajność osuszania	28 l / 24 godz.
Maksymalny pobór prądu	1,34 kW
Czynnik chłodniczy	R290
Poziom głośności min. - max*	49 - 51 db(A)
Zakres temperatury pracy (chłodzenie)	7 - 35°C
Maksymalny przepływ powietrza	400m ³ / godz.
Klasa ochrony	-
Wymiary Szerokość x Głębokość x Wysokość	470 x 382 x 770 mm
Waga	31,5 kg
Sterowanie przez Wi-Fi	tak
Gwarancja B2B / B2C	24 / 36 m-c
Kolor	biały

FSC09C

**SUPER
COOL**



 **2,6 kW**
mocy chłodniczej

30m²

Do powierzchni

 **40l/24h**
wydajność osuszania



Charakterystyka:

- » 3 niezależne od siebie tryby pracy: chłodzenie, wentylacja, osuszanie
- » 3 prędkości wentylatora + AUTO
- » Cicha praca - na minimum tylko 48 db(A)
- » Przystosowany do pracy w wysokich temperaturach - do 40°C - do nasłonecznionych i gorących pomieszczeń
- » Automatyczna oscylacja wylotu zimnego powietrza (Swing w poziomie)
- » Auto Restart
- » Przystosowany do sterowania poprzez sieć bezprzewodową*
- » Przystosowany do pracy na zewnątrz pomieszczeń klasa ochrony IPX4

Wyposażenie:

- » Dotykowy panel sterowania z wyświetlaczem LCD
- » Pilot zdalnego sterowania z wyświetlaczem
- » Wi-Fi Ready*
- » Rura wylotowa powietrza 1,3 mb z płaską końcówką
- » 2 Filtry powietrza
- » Uszczelka okienna
- » Kółka jezdne

Dane techniczne:

Wydajność chłodzenia	2,6 kW
Wydajność grzania	- kW
Wydajność osuszania	40 l / 24 godz.
Maksymalny pobór prądu	1,00 kW
Czynnik chłodniczy	R290
Poziom głośności min. - max*	48 - 51 db(A)
Zakres temperatury pracy (chłodzenie)	17 - 40°C
Maksymalny przepływ powietrza	400m ³ / godz.
Klasa ochrony	IP X4
Wymiary Szerokość x Głębokość x Wysokość	360 x 480 x 554 mm
Waga	24,5 kg
Sterowanie przez Wi-Fi	tak*
Gwarancja B2B / B2C	24 / 36 m-c
Kolor	biały lub biało-czarny

* Wymagany zewnętrzny moduł Wi-Fi

FSC09.1



 **2,6 kW**
mocy chłodniczej

 **2,6 kW**
mocy grzewczej

 **50l/24h**
wydajność osuszania

30m²

Do powierzchni

Charakterystyka:

- » 3 niezależne od siebie tryby pracy: chłodzenie, grzanie, osuszanie
- » 3 prędkości wentylatora
- » Cicha praca – na minimum tylko 48 db(A)
- » Przystosowany do pracy w wysokich temperaturach – do 45°C – do nasłonecznionych i gorących pomieszczeń
- » Auto Restart
- » Przystosowany do sterowania poprzez sieć bezprzewodową
- » Przystosowany do pracy na zewnątrz pomieszczeń klasa ochrony IP23

Wyposażenie:

- » Wyświetlacz LCD
- » Pilot zdalnego sterowania z wyświetlaczem
- » Przyłącze zewnętrznego czujnika temperatury oraz zewnętrznego panelu sterującego
- » Wi-Fi zintegrowane
- » Ramka wylotowa powietrza
- » Rura wylotowa powietrza 1,5 mb z płaską końcówką
- » Rurka do wody 0,5mb
- » 24 godzinny Timer
- » 2 Filtry powietrza
- » Kółka jezdne

Dane techniczne:

Wydajność chłodzenia	2,6 kW
Wydajność grzania	2,6 kW
Wydajność osuszania	50 l / 24 godz.
Maksymalny pobór prądu	1,00 kW
Czynnik chłodniczy	R290
Poziom głośności min. - max*	48 - 51 db(A)
Zakres temperatury pracy (chłodzenie)	5 - 45°C
Maksymalny przepływ powietrza	400m ³ / godz.
Klasa ochrony	IP 23
Wymiary Szerokość x Głębokość x Wysokość	300 x 526 x 624 mm
Waga	25 kg
Sterowanie przez Wi-Fi	tak
Gwarancja B2B / B2C	24 / 36 m-c
Kolor	biało-czarny

FSC03

**SUPER
COOL**



0,9 kW
mocy chłodniczej

0,9 kW
mocy grzewczej

25l/24h
wydajność osuszania

12m²

Do powierzchni

Charakterystyka:

- » 5 niezależnych od siebie funkcji: chłodzenie, grzanie, oczyszczanie, osuszanie i nawilżanie
- » 2 prędkości wentylatora + Auto
- » Funkcja Sleep – Cicha praca
- » Auto restart
- » Automatyczna oscylacja wylotu zimnego powietrza
- » Do nasłonecznionych i gorących pomieszczeń, przystosowany do pracy na zewnątrz pomieszczeń

Wyposażenie:

- » Wyświetlacz LCD i pilot zdalnego sterowania
- » 24 godzinny Timer
- » Filtry: wstępny, hepa, węglowy
- » Kółka jezdne
- » Rura wylotowa powietrza 1,0 mb. z płaską końcówką wylotową oraz adapter do rury wylotowej zimnego powietrza




Dane techniczne:

Wydajność chłodzenia	0,9 kW
Wydajność grzania	0,9 kW
Wydajność nawilżania	5 l / 24 godz.
Wydajność osuszania	25 l / 24 godz.
Maksymalny pobór prądu	0,384 kW
Czynnik chłodniczy	R290
Poziom głośności min. - max*	46 - 56 db(A)
Zakres temperatury pracy (chłodzenie)	5 - 32°C
Maksymalny przepływ powietrza	150m ³ / godz.
Klasa ochrony	IP X2
Wymiary Szerokość x Głębokość x Wysokość	375 x 285 x 500 mm
Waga	14,5 kg
Sterowanie przez Wi-Fi	nie
Gwarancja B2B / B2C	24 / 36 m-c
Kolor	biały


FSC03.1

**SUPER
COOL**



 **0,9 kW**
mocy chłodniczej

 **0,9 kW**
mocy grzewczej

 **25l/24h**
wydajność osuszania

12m²

Do powierzchni



Charakterystyka:

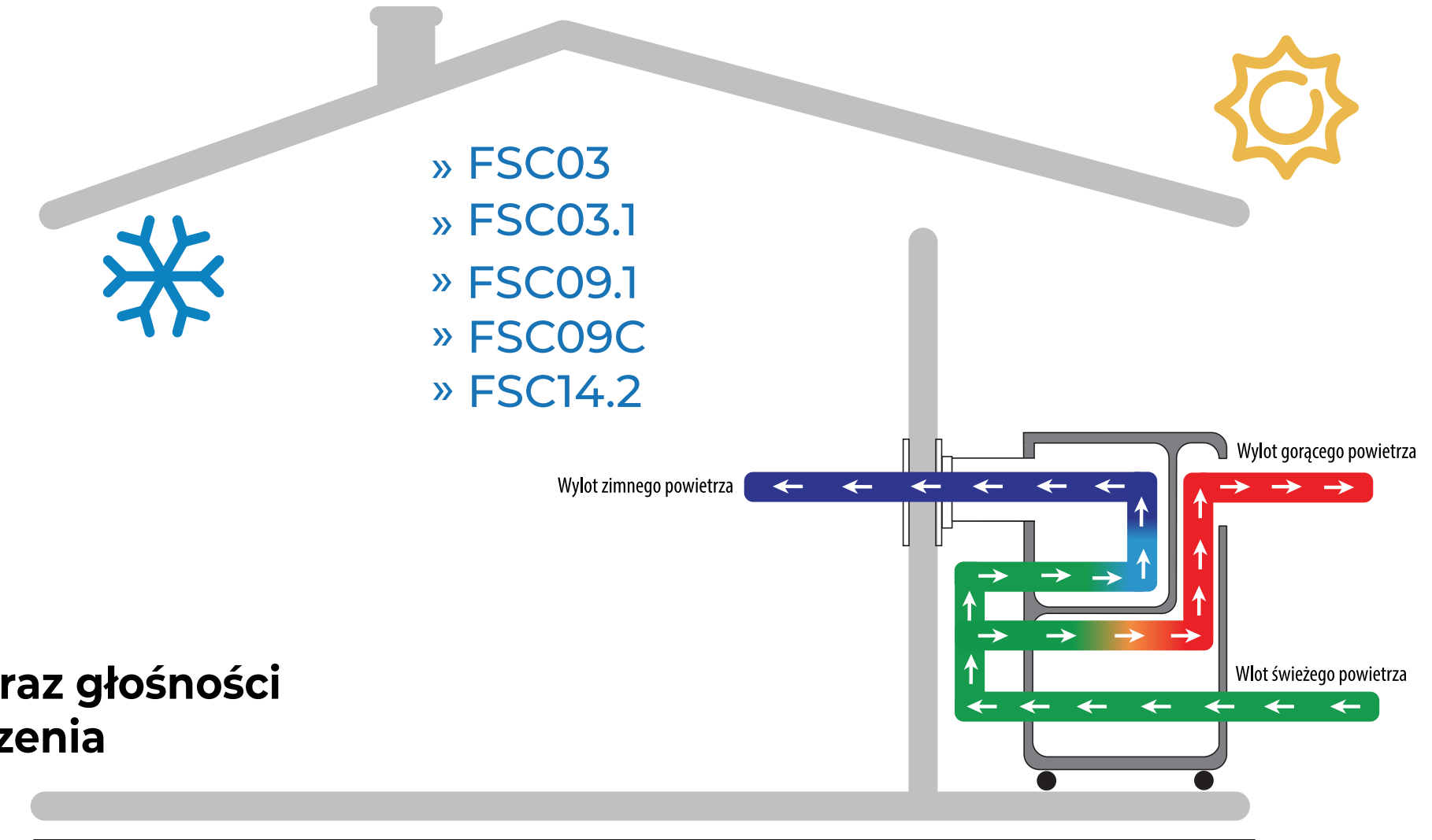
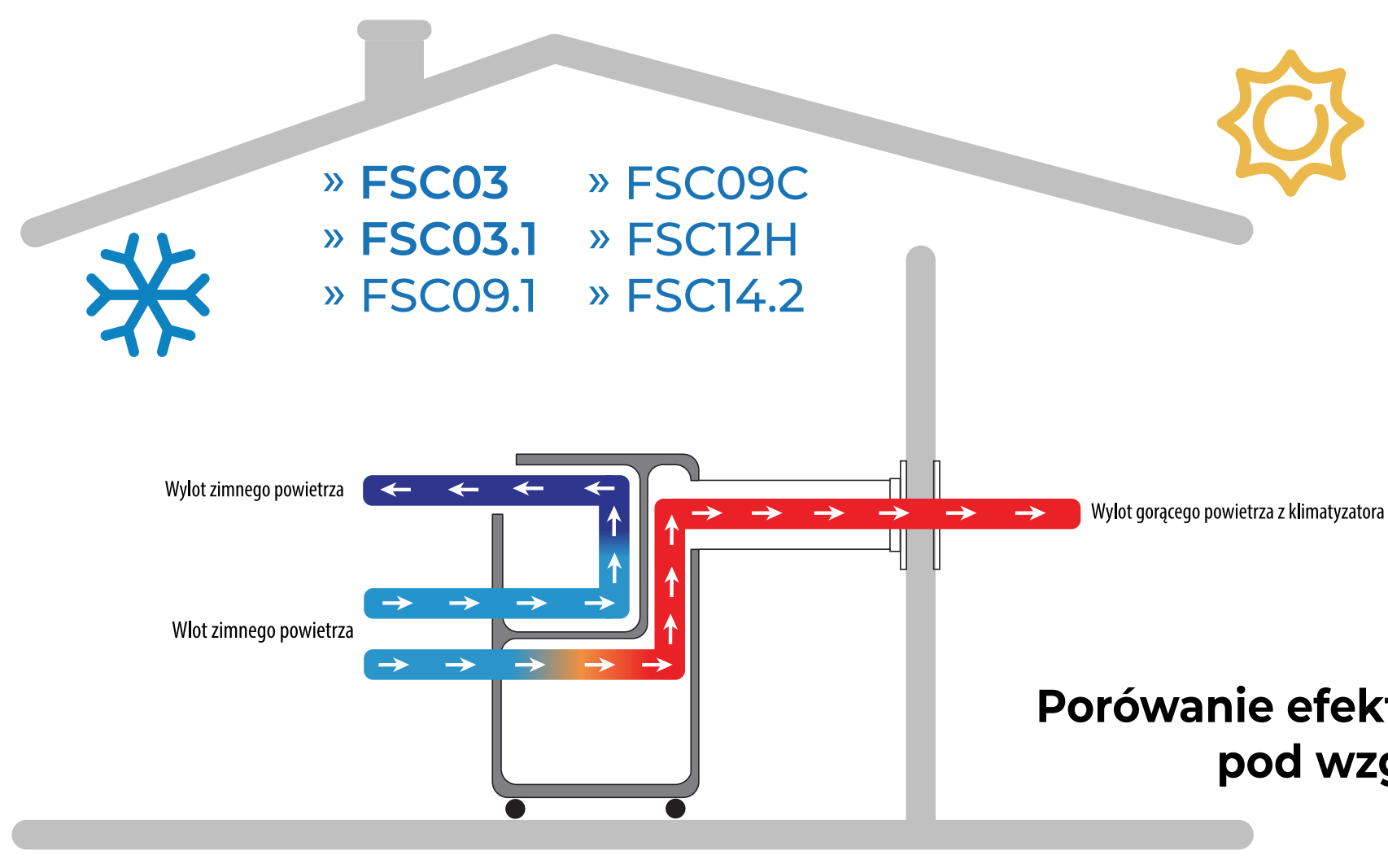
- » 5 niezależnych od siebie funkcji: chłodzenie, grzanie, oczyszczanie, osuszanie i nawilżanie
- » 2 prędkości wentylatora + Auto
- » Wylot zimnego powietrza do góry
- » Funkcja Sleep – Cicha praca
- » Auto restart
- » Do nasłonecznionych i gorących pomieszczeń, przystosowany do pracy na zewnątrz pomieszczeń

Wyposażenie:

- » Wyświetlacz LCD i pilot zdalnego sterowania
- » 24 godzinny Timer
- » Filtry: wstępny, hepa, węglowy
- » Kółka jezdne
- » Rura wylotowa powietrza 1,0 mb. z płaską końcówką wylotową oraz adapter do rury wylotowej gorącego powietrza

Dane techniczne:

Wydajność chłodzenia	0,9 kW
Wydajność grzania	0,9 kW
Wydajność nawilżania	5 l / 24 godz.
Wydajność osuszania	25 l / 24 godz.
Maksymalny pobór prądu	0,360 kW
Czynnik chłodniczy	R290
Poziom głośności min. - max*	46 - 56 db(A)
Zakres temperatury pracy (chłodzenie)	5 - 32°C
Maksymalny przepływ powietrza	150m ³ / godz.
Klasa ochrony	IP X2
Wymiary Szerokość x Głębokość x Wysokość	360 x 280 x 500 mm
Waga	14,5 kg
Sterowanie przez Wi-Fi	nie
Gwarancja B2B / B2C	24 / 36 m-c
Kolor	biały



Porównanie efektywności klimatyzacji oraz głośności pod względem instalacji urządzenia

	Efektywność	Głośność
Klimatyzowanie pomieszczenia w instalacji tradycyjnej z jedną rurą wylotową	● ● ● ● ●	■ ■ ■ ■ ■
Klimatyzowanie pomieszczenia wewnątrz z adapterem - PLENUM obiegu gorącego powietrza	● ● ● ● ●	■ ■ ■ ■ ■

	Efektywność	Głośność
Klimatyzowanie pomieszczenia z zewnątrz instalacja z jedną rurą wlotową	● ● ● ● ●	■ ■ ■ ■ ■
Klimatyzowanie pomieszczenia z zewnątrz z adapterem - PLENUM obiegu zimnego powietrza	● ● ● ● ●	■ ■ ■ ■ ■

