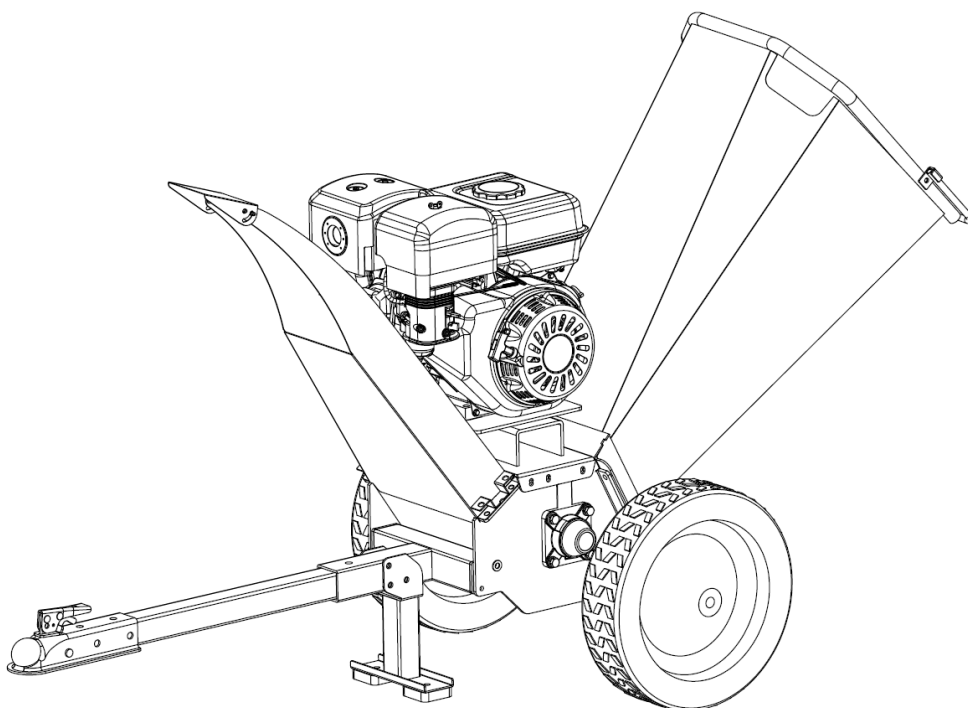




INSTRUKCJA OBSŁUGI

**Rozdrabniacza spalinowego
Faworyt PRS420
Numer katalogowy: 18 047 072
Instrukcja oryginalna**



Krysiak Sp. z o.o.
62-081 Baranowo, ul. Rolna 6, tel.: 61 650 75 30,
Serwis Centralny – infolinia serwisowa: 61 650 75 39,
Dział części zamiennych tel.: 61 650 75 34,
www.krysiak.pl

 **Faworyt**

Wyprodukowano w ChRL
Wydanie pierwsze, lipiec 2022

CE DEKLARACJA ZGODNOŚCI WE CE

Zgodnie z Rozporządzeniem Ministra Gospodarki z dnia 21 października 2008r. w sprawie zasadniczych wymagań dla maszyn (Dz. U. Nr 199, poz. 1228) i Dyrektywą 2006/42/EC Parlamentu Europejskiego i Rady
Krysiak Sp. z o.o.
ul. Rolna 6, 62-081 Baranowo

Osoba odpowiedzialna za przygotowanie dokumentacji technicznej maszyny na terenie UE:
 Andrzej Krysiak, Rolna 6, 62-081, Baranowo **deklaruje z pełną odpowiedzialnością, że:**

Maszyna:	Rozdrabniacz spalinowy Faworyt PRS420
Model:	CXC-703B-1
Numery seryjne:	2022015150001-2022015159999
Rok produkcji:	2022
Funkcja:	mielenie i rozdrabnianie odpadów ogrodowych i ściętych odpadów takich jak zielone gałęzie, gałązki, krzaki, winorośla czy wysoka trawa, do użytkowania na zewnątrz pomieszczeń.

do której odnosi się niniejsza deklaracja, spełnia wymagania dyrektyw:

2006/42/EC – Dyrektywa Parlamentu Europejskiego i Rady z dnia 17 maja 2006r. w sprawie maszyn

2014/30/EU – Dyrektywa kompatybilności elektromagnetycznej

2000/14/EC i 2005/88/EC– Dyrektywa hałasowa

oraz spełnia wymagania rozporządzenia:

(UE) 2016/1628 zmienione przez 2017/656 - Rozporządzenie Parlamentu Europejskiego i Rady (UE) z dnia 14 września 2016r. w sprawie wymogów dotyczących silników spalinowych.

Do oceny zgodności zastosowano następujące normy zharmonizowane:

EN ISO 12100:2010, EN ISO 13863:2003/A2:2011

EN ISO 14982:2009

Zastosowana procedura oceny zgodności odpowiada załącznikowi V dyrektywy 2000/14/EC

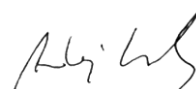
Gwarantowany poziom mocy akustycznej LWA – 121 db(A)

Zmierzony poziom mocy akustycznej LWA – 117,5 db(A), k=3,34 db(A)

Zmierzony poziom ciśnienia akustycznego LpA – 109,7 db(A), k=3 db(A)

Niniejsza deklaracja zgodności WE traci swoją ważność, jeżeli maszyna zostanie zmieniona lub przebudowana bez zgody producenta.

Integralnym elementem maszyny jest instrukcja obsługi.



Andrzej Krysiak
Prezes Zarządu

26/07/2022, Baranowo
Data i miejsce wystawienia

**Imię, nazwisko oraz podpis osoby upoważnionej
 do sporządzenia deklaracji zgodności**

Jednostka notyfikowana:
NB 0123: TUV SUD Product Service GmbH; Ridlerstraße 65; 80339; Munchen, Germany



Przeczytaj uważnie niniejszą instrukcję przed rozpoczęciem eksploatacji rębarko-rozdrabiarki. Zawarte są tu ważne informacje dotyczące zasad właściwego montażu, sposobu pracy i konserwacji urządzenia, bezpiecznych dla użytkownika. Przechowuj instrukcję w bezpiecznym miejscu, aby w razie potrzeby móc do niej wrócić lub przekazać ją kolejnym użytkownikom wraz z urządzeniem.

OSTRZEŻENIE

Zwracaj szczególną uwagę na rozdziały, które zawierają sygnały ostrzegawcze i uwagi.

Spis treści

Spis treści	4
1. Zawartość opakowania	5
2. Przeznaczenie	5
3. Opis ogólny	5
3.1 Opis działania	5
3.2 Elementy rozdrabniacza (budowa rozdrabniacza)	6
3.3 Dane techniczne	7
4. Podstawowe zalecenia bezpieczeństwa	7
4.1 Symbole dotyczące urządzenia	7
4.2 Symbole w instrukcji obsługi	9
4.3 Ogólne wskazówki bezpieczeństwa	10
4.4 Wskazówki bezpieczeństwa dotyczące paliwa	12
5. Montaż i przygotowanie do pracy	13
5.1 Montaż przedniej stopy/ wspornika do podstawy urządzenia	13
5.2 Montaż kół transportowych	13
5.3 Montaż leja wrzutowego/ rębowego	14
5.4 Montaż leja wyrzutowego	14
5.5 Regulacja pokrywy od leja wyrzutowego	14
5.6 Montaż przewodu wyłącznika awaryjnego	15
5.7 Olej silnikowy	16
5.7 Filtr powietrza	17
5.8 Paliwo	17
5.9 Pasek napędowy	18
6. Obsługa	18
6.1 Bezpieczeństwo pracy	18
6.2 Przygotowanie do pracy	18
6.3 Uruchamianie rozdrabniacza	19
6.4 Zatrzymywanie rozdrabniacza	20
6.5 Zatrzymanie awaryjne rozdrabniacza	20
6.6 Rozdrabnianie	21
7. Czyszczenie, konserwacja, przechowywanie, transport i zamawianie części zamiennych	23
7.1 Czyszczenie	24
7.2 Konserwacja	24
7.3 Przechowywanie	28
7.4 Przygotowanie do transportu	28
7.5 Zamawianie części zamiennych	29
8. Plan wyszukiwania usterek	29
9. Gwarancja	30
10. Usuwanie odpadów i recycling	30
11. Ryzyko resztkowe	30
12. RYSUNEK ZŁOŻENIOWY NR 1	31

1. Zawartość opakowania

Ostrożnie otwórz opakowanie i wyciągnij z niego wszystkie elementy rozdrabniacza. Komplet powinien zawierać:

- korpus rozdrabniacza z zamontowanym silnikiem i zbiornikiem paliwa
- dyszel holowniczy i wspornik
- koło transportowe – 2 szt.
- oś kół – 1 szt.
- lej wyrzutowy
- lej wrzutowy/ rębowy
- zestaw montażowy(klucze płaskie i klucz do świec)
- lejek z wężykiem
- instrukcja obsługi rozdrabniacza
- instrukcja obsługi silnika
- karta gwarancyjna

2. Przeznaczenie



OSTRZEŻENIE

Urządzenie przeznaczone jest do rozdrabniania odpadów ogrodowych i ściętych odpadów drzewnych takich jak zielone drzewa, gałęzie, gałązki, krzaki, winorośle czy wysoka trawa, bambus.



OSTRZEŻENIE

Nie używaj urządzenia do rozdrabniania takich rzeczy jak odpady budowlane, produkty plastikowe i papierowe, materiały tekstylne, liny lub cokolwiek, co może zawierać metal, bądź nie ma konkretnej konsystencji (np. odpady kuchenne).

W wyjątkowych wypadkach bardzo mocno nasączony wodą zielony materiał ogrodowy może nie do końca ulec rozdrobnieniu i zawiąć się.

Urządzenie nie jest przeznaczone do użytkowania przez dzieci oraz osoby dorosłe znajdujące się pod wpływem alkoholu, środków odurzających lub leków ograniczających możliwość prowadzenia pojazdów mechanicznych i obsługiwanie maszyn. Urządzenie może obsługiwać wyłącznie osoba dorosła, która zapoznała się z niniejszą instrukcją i jest świadoma ryzyka zranień i uszkodzeń, jakie mogą wystąpić w wyniku nieprzestrzegania zasad w niej zawartych.

Producent nie ponosi odpowiedzialności za szkody zaistniałe w wyniku użycia urządzenia niezgodnego z przeznaczeniem oraz jego nieprawidłowej obsługi. Za wszelkie wypadki lub szkody poniesione przez innych ludzi na zdrowiu lub mieniu odpowiada wyłącznie właściciel urządzenia i/lub osoba ją obsługująca.



OSTRZEŻENIE

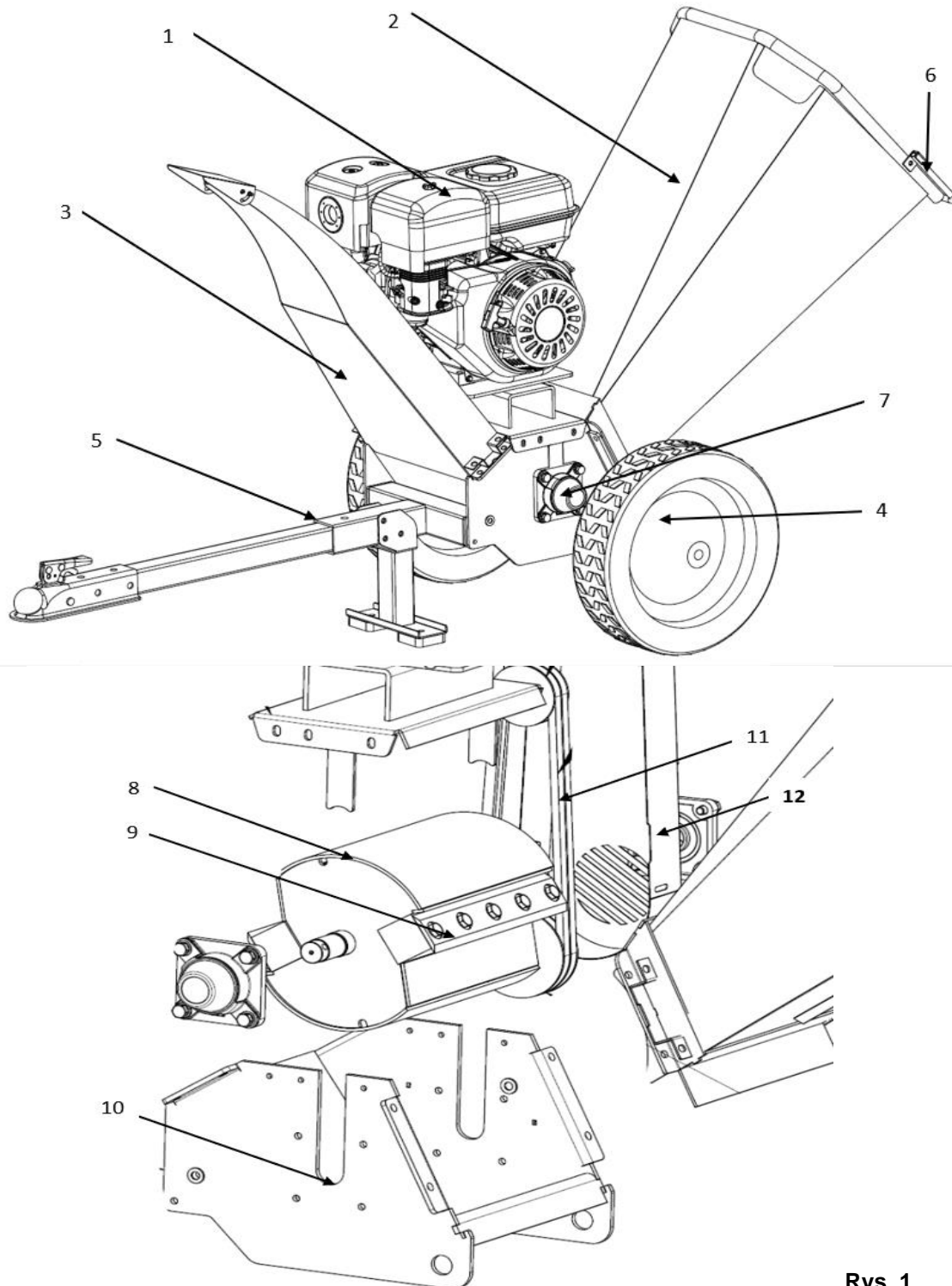
Urządzenie nie jest przystosowane do użytku komercyjnego. Umowa gwarancyjna nie obowiązuje w przypadku, gdy urządzenie było stosowane w zakładach rzemieślniczych, przemysłowych lub do innej działalności zarobkowej.

3. Opis ogólny

3.1 Opis działania

Rozdrabniacz posiada silnik spalinowy dużej mocy z dodatkowymi elementami zabezpieczającymi w postaci wyłącznika bezpieczeństwa.-Urządzenie jest wyposażone w silnik 4-suwowy OHV z wałem **poziomym** marki Ducar zasilany benzyną bezołowiową. Element roboczy rozdrabniacza stanowi bęben z dwoma nożami rozdrabniającymi napędzany z silnika za pośrednictwem paska klinowego. Wytrzymały stelaż jezdny z hakiem wyposażony w pompowane koła zapewnia stabilność i mobilność urządzenia.

3.2 Elementy rozdrabniacza (budowa rozdrabniacza)



Rys. 1

1. Obudowa filtra powietrza
2. Obudowa lejki wrzutowego/ rębowego
3. Lej wyrzutowy
4. Koło transportowe
5. Dyszel holowniczy/ transportowy
6. Dźwignia wyłącznika bezpieczeństwa
7. Piasta osi

8. Uchwyt ostrza
9. Ostrze
10. Obudowa ostrza (Pokrywa wału bębna nożowego)
11. Pasek napędowy
12. Osłona paska napędowego



Przed złożeniem urządzenia zapoznaj się z Rys. 1 przedstawiającym elementy rozdrabniacza.

3.3 Dane techniczne

Model, numer katalogowy	PRS420, 18 047 072
Max prędkość bębna nożowego	2400 obr/min
Max średnica ciętego drewna	12 cm
Rozmiar noża	295mm x 2
Rodzaj silnika	Ducar, model DH420
Typ silnika	OHV 4 suwowy
Max moc/ obroty silnika	9 kW / 3600 obr/min
Pojemność silnika	420 cm ³
System rozruchowy	Rozrusznik ręczny
Moc silnika znamionowa	9,0 kW/3600 obr /min
Maksymalny moment obrotowy silnika	24,5 Nm/ 2800 obr/min
Pojemność zbiornika paliwa	6,5 l
Pojemność zbiornika oleju	1,1 l
Waga netto	131 kg
Gwarantowany poziom mocy akustycznej LwA	121 dB(A)
Zmierzony poziom mocy akustycznej LwA	117,5 dB(A), k=3,34 dB(A)
Zmierzony poziom ciśnienia akustycznego LpA	109,7 dB(A), k=3 dB(A)
Rodzaj paliwa	Benzyna bezołowiowa 95PB
Rozmiar kół	16x6,5-8"

*Producent zastrzega sobie prawo do zmian poprawiających funkcjonalność i bezpieczeństwo urządzenia, które niekoniecznie są odzwierciedlone na rysunkach i w opisach niniejszej instrukcji.

4. Podstawowe zalecenia bezpieczeństwa

Zawarte są tu podstawowe zasady bezpieczeństwa, konieczne do zachowania podczas pracy urządzenia. Urządzenie jest zaopatrzone w naklejki ostrzegawcze i informacje w postaci piktogramów – umownych znaków ostrzegawczych, które mają przypominać o bezpieczeństwie użytkowania i obsługi. Naklejki te należy utrzymywać w czystości i nie wolno ich odklejać. W przypadku uszkodzenia, zabrudzenia czy utraty czytelności należy dokupić je u importera i ponownie umieścić na maszynie.


Znaki bezpieczeństwa oraz napis ostrzegawczy jest umieszczone są obudowie urządzenia (na leju wrzutowym urządzenia).

4.1 Symbole dotyczące urządzenia

Dbaj o to, aby były czytelne: (nie wszystkie są na urządzeniu)

	<p>UWAGA! Przeczytaj uważnie instrukcję obsługi przed uruchomieniem urządzenia.</p>
--	--

	<p>OSTRZEŻENIE! Ryzyko zranienia - niebezpieczeństwo wyrzutu obcych przedmiotów z urządzenia. Osoby postronne (szczególnie dzieci) i zwierzęta domowe powinny znajdować się w bezpiecznej odległości (minimum 10m).</p>
	<p>NIEBEZPIECZEŃSTWO Obracające się noże. Trzymaj ręce i stopy z daleka od otworów w czasie, gdy maszyna jest w ruchu.</p>
	<p>OSTRZEŻENIE! Zakładaj odpowiednie środki ochrony osobistej. Zakładaj ochronniki słuchu i okulary ochronne. Jeśli pracujesz w miejscu, w którym istnieje jakiegokolwiek ryzyko uszkodzenia głowy (np. przez spadające gałęzie) załóż dodatkowo kask ochronny Do pracy zakładaj rękawice ochronne odporne na przecięcie. Do pracy zakładaj solidne obuwie z podeszwą antypoślizgową.</p>
	<p>Nie dotykaj. Tłumik albo sinik nagrzewają się podczas pracy. Możesz się poparzyć. Po wyłączeniu te obszary pozostają gorące jeszcze przez jakiś czas.</p>
	<p>OSTRZEŻENIE! Gazy wydechowe zawierają trujący tlenek węgla. Nigdy nie uruchamiaj silnika w zamkniętych przestrzeniach. Zwracaj uwagę, aby gazy wydechowe ulatywały w kierunku od Ciebie. Nie pracuj pod wiatr.</p>
	<p>OSTRZEŻENIE! Paliwo jest łatwopalne. Podczas nalewania paliwa trzymaj się z dala od źródeł ognia. Niebezpieczeństwo wybuchu.</p>
	<p>OSTRZEŻENIE! Nie pal podczas nalewania paliwa ani podczas pracy.</p>


	<p>Nie zasłaniaj otworów wentylacyjnych. Zadbaj o to by zanieczyszczenia nie dostawały się do otworów wentylacyjnych.</p>
	<p>Nie dotykaj. Powierzchnia silnika nagrzewa się.</p>
	<p>Ssanie: CHOKE=ssanie otwarte, RUN=ssanie zamknięte Zawór paliwa: OFF=zamknięty, ON=włączony</p>
	<p>Dźwignia gazu – „zając” (szybko), „żółw” (wolno)</p>
	<p>Gwarantowany poziom mocy akustycznej.</p>
	<p>Produkt odpowiada standardom bezpieczeństwa.</p>


4.2 Symbole w instrukcji obsługi

Bezpieczeństwo Twoje i innych jest dla nas sprawą priorytetową.

W instrukcji i na urządzeniu umieściliśmy ważne informacje o zagrożeniach.

Ostrzegając i informując one o niebezpieczeństwie, które może przynieść szkodę użytkownikowi i osobom trzecim.

Każdy komunikat o zagrożeniu jest poprzedzony symbolem graficznym  oraz jednym ze słów: NIEBEZPIECZEŃSTWO, OSTRZEŻENIE, UWAGA

 **NIEBEZPIECZEŃSTWO** oznacza zagrożenie, którego zlekceważenie spowoduje ŚMIERĆ lub POWAŻNE obrażenia.

 **OSTRZEŻENIE** oznacza zagrożenie, którego zlekceważenie MOŻE doprowadzić do ŚMIERCI lub POWAŻNYCH obrażeń.

 **UWAGA** niezastosowanie się do zaleceń oznaczonych tym symbolem MOŻE SPOWODOWAĆ obrażenia ciała lub śmierć operatora lub osób postronnych.

DODATKOWE PREWENCYJNE INFORMACJE

Możesz również znaleźć inne ważne informacje, które będą poprzedzone słowem UWAGA. To znaczy:

UWAGA – niezastosowanie się do zaleceń oznaczonych tym symbolem może spowodować uszkodzenie urządzenia albo mienia. Zastosowanie tych komunikatów ma na celu ustrzeżenie Ciebie przed uszkodzeniem agregatu, mienia lub otoczenia.

W przypadku niejasności i niezrozumienia instrukcji obsługi i zawartych w niej wskazówek, proszę o kontakt ze sprzedawcą, serwisem lub importerem sprzętu celem wyjaśnienia wszelkich niejasności.



WSKAZÓWKA ułatwiająca posługiwanie się urządzeniem.

4.3 Ogólne wskazówki bezpieczeństwa



OSTRZEŻENIE

W przypadku nieprawidłowej eksploatacji urządzenie może spowodować poważne urazy. W celu uniknięcia szkód osobowych i rzeczowych, koniecznie przeczytaj niniejszą instrukcję i zachowaj na przyszłość. Przestrzegaj opisanych wskazówek bezpieczeństwa i zachowania szczególnej uwagi. Zaznajom się dobrze ze wszystkimi częściami urządzenia przed jego montażem.

Przygotowanie do bezpiecznej pracy:

- Nie pozwalaj dzieciom oraz innym osobom dorosłym, które nie zaznajomiły się z niniejszą instrukcją obsługi, używać urządzenia.
- Urządzenie nie jest zabawką, zachowaj szczególną ostrożność przez cały czas kontaktu z urządzeniem.
- Nie używaj urządzenia do innych celów niż do mielenia i rozdrabniania odpadów ogrodowych i ściętych odpadów takich jak zielone gałęzie, gałązki, krzaki, winorośla czy wysoka trawa.
- Nie korzystaj z urządzenia w czasie, w którym w pobliżu znajdują się inne osoby (szczególnie małe dzieci) oraz zwierzęta domowe. Zatrzymaj urządzenie, jeśli ktoś pojawi się w obrębie obszaru, w którym pracujesz. Odwrócenie uwagi w trakcie pracy może prowadzić do utraty kontroli nad urządzeniem.
- Pamiętaj, że to użytkownik i/lub właściciel ponoszą odpowiedzialność za wypadki i urazy innych osób oraz ich mienia.
- Upewnij się, że miejsce Twojej pracy oraz jego bezpośrednia okolica są należycie przygotowane – uprzątnięte.
- Do rozdrabniania, regulacji oraz naprawy rozdrabniacza zawsze zakładaj odpowiednią odzież ochronną i środki ochrony osobistej: okulary i nauszники ochronne, maska przeciwpyłowa, rękawice ochronne. Jeśli pracujesz w miejscu, w którym istnieje jakiegokolwiek ryzyko uszkodzenia głowy (np. przez spadające gałęzie) załóż dodatkowo kask ochronny.
- Zakładaj solidne obuwie na nieślizgającej się podeszwie. Nie rozdrabniaj na bosą oraz w niezapinanym i lekkim obuwie.
- Unikaj noszenia rozpuszczonych włosów, luźnej odzieży z wiszącymi sznurkami czy paskami oraz biżuterii, gdyż łatwo może dostać się w ruchome części urządzenia.
- Przed każdym użyciem przeprowadź kontrolę wzrokową urządzenia. Nie uruchamiaj urządzenia, jeśli brak w niej jakichkolwiek elementów lub gdy mocowania są luźne (niedokręcone).
- Regularnie sprawdzaj, czy nie ma wycieków lub śladów przetarcia w układzie paliwowym, takich jak porowate rury, luźne lub brakujące zaciski oraz uszkodzenia zbiornika lub korka zbiornika. Przed użyciem wszystkie wady należy naprawić.
- Nigdy nie wkładaj żadnych przedmiotów do otworów wentylacyjnych. Nieprzestrzeżenie może prowadzić do obrażeń ciała lub uszkodzenia maszyny.

Bezpieczna praca z urządzeniem:



OSTRZEŻENIE

Nie otwieraj pokrywy leja wrzutowego i wyrzutowego podczas pracy urządzenia.

Przed demontażem pokryw lejów upewnij się, że silnik jest wyłączony.

Przed uruchomieniem urządzenia upewnij się, że pokrywa leja wrzutowego i wyrzutowego jest poprawnie zamontowana.



OSTRZEŻENIE

Przestrzegaj przepisów dotyczących ochrony przed hałasem i przepisów lokalnych. Możliwość eksploatacji urządzenia w określone dni (np. w niedziele i święta), w określonych porach dnia (w porze obiadowej, w czasie ciszy nocnej) oraz w określonych obszarach (np. kurortach lub klinikach) jest ograniczona.



OSTRZEŻENIE

Twoja odpowiedzialność: Ogranicz użytkowanie tego urządzenia do osób, które

przeczytały, zrozumiały i będą się stosować do ostrzeżeń i zaleceń zawartych w tej instrukcji.

- Pracuj wyłącznie w świetle dziennym lub przy bardzo dobrym sztucznym oświetleniu.
- Nigdy nie używaj urządzenia w deszczu, ani w mokrym czy wilgotnym środowisku.
- Nie korzystaj z urządzenia w przypadku zmęczenia, osłabionej koncentracji, gdy jesteś pod wpływem alkoholu, leków lub innych środków odurzających. Pracuj z rozsądkiem, rób przerwy.
- Nigdy nie zostawiaj urządzenia w miejscu pracy bez nadzoru.



OSTRZEŻENIE

Zatrzymaj silnik za każdym razem gdy pozostawiasz urządzenie. Podczas przerw w pracy pozostaw urządzenie w taki sposób, aby nie stanowiło zagrożenie dla nikogo.

- Nie pracuj przy użyciu urządzenia, które jest niekompletne, uszkodzone (np. z niedziałającym wyłącznikiem bezpieczeństwa) lub przebudowane bez zgody producenta.
- Przed uruchomieniem maszyny upewnij się, że lej wrzutowy jest pusty.
- Uważaj, by wrzucany materiał nigdy nie zawierał twardych przedmiotów takich jak metal, kamienie, szkło itp.
- Trzymaj luźno materiał do rozdrabniania i pozwól by rozdrabniacz sam wciągnął go do środka. Maszyna czasami wciąga materiał bardzo szybko i może wciągnąć twoją dłoń jeśli będziesz trzymać materiał zbyt kurczowo. Jeśli noże trafią na twarde przedmiot i maszyna zacznie dziwnie hałasować bądź wibrować natychmiast zgaś silnik!
- Głowa i całe ciało muszą znajdować się w bezpiecznej odległości od otworu wrzutowego.
- Zawsze stój z dala od leja wrzutowego.
- Nie przepelniaj leja wrzutowego. Pilnuj aby lej wrzutowy nie był zapychany. Urządzenie może wyrzucać kawałki obrabianego materiału w kierunku użytkownika. Wiedz o tym i unikaj warunków, które mogą spowodować „kick-back” (cofnięcie i odrzut obrabianego materiału).
- Nie pozwól by głowa lub inna część ciała czy ubranie dostało się do wnętrza leja wrzutowego, leja ani w pobliże ruchomych części.
- Podczas pracy nie wkładaj rąk do leja wrzutowego i kanału wyrzutu ani blisko rotujących części.
- Po zgaszeniu silnika, urządzenie pracuje jeszcze przez krótki czas!
- Nie przeciążaj urządzenia. Pracuj tylko w podanym przedziale mocy, nie zmieniaj ustawień regulatora przy silniku. Silnik nie może pracować z nadmierną prędkością obrotową. Praca silnika z nadmierną prędkością obrotową zwiększa ryzyko obrażeń. Części, które mają wpływ na prędkość obrotową, nie mogą być zmieniane ani wymieniane. W przypadku problemów zasięgnij informacji w autoryzowanym serwisie.
- Nie pracuj w pobliżu palnych cieczy, gazów lub pyłów - niebezpieczeństwo pożaru lub wybuchu.
- Nie pracuj w zamkniętej przestrzeni, w której mogą się gromadzić niebezpieczne opary tlenku węgla.
- Nigdy nie używaj urządzenia wewnątrz budynków lub przy złej wentylacji. Zwróć uwagę na przepływ powietrza i temperaturę.
- Zachowuj zawsze stabilną pozycję ciała – stój w lekkim rozkroku, utrzymuj równowagę i używaj maszyny tylko stojąc na stabilnym, pewnym i równym podłożu. Nie pochylaj się do przodu, przy wrzucaniu materiału, nigdy nie stój wyżej niż urządzenie. Śliskie podłoże, ukryte w nim dziury lub niestabilna pozycja mogą spowodować utratę równowagi lub kontroli nad urządzeniem zwłaszcza w nieoczekiwanej sytuacji.
- Umieszczaj urządzenie na równych i stabilnych powierzchniach.
- Nie używaj maszyny bez zamontowanego leja wrzutowego!!!
- Zawsze zgaś silnik i zdejmij nasadkę świecy zapłonowej:
 - gdy oddalasz się od urządzenia;
 - jeżeli urządzenie jest nieużywane;
 - przed sprawdzaniem, czyszczeniem, transportowaniem i przechowywaniem urządzenia;
 - przed usunięciem blokady;
 - przed regulacją i/lub wymianą akcesoriów;
- Podczas pracy urządzeniem emitowane są pyły drzewne, które mogą stanowić zagrożenie dla zdrowia (zwłaszcza u alergików).
- Uważaj na tłumik, który się nagrzewa – trzymaj go z dala od łatwopalnych materiałów m.in. liści, trawy, farby. Zwróć uwagę również na to iż rozgrzany tłumik może stopić elementy wrażliwe na ciepło np. plastikowe, gumowe elementy albo uszkodzić rośliny.
- Jeśli mechanizm tnący uderzy w jakiś obcy obiekt lub maszyna zacznie wydawać dziwne odgłosy czy wibrować, zgaś silnik i pozwól by urządzenie się zatrzymało. Zdejmij nasadkę świecy zapłonowej i postępuj w następujący sposób:
 - sprawdź uszkodzenie;

- sprawdź i dokręć wszystkie luźne elementy maszyny;
- wymień lub napraw uszkodzone części za pomocą odpowiednich części zamiennych.
- Jeżeli wlot lub wyrzut maszyny jest zapchany, zgaś silnik i zdejmij nasadkę świecy zapłonowej przed usunięciem resztek materiału z leja wrzutowego lub wyrzutowego. Zwracaj uwagę na to, czy silnik jest wolny od odpadków i innych nagromadzeń, w przeciwnym razie może dojść do jego uszkodzenia, a nawet zapłonu. Pamiętaj, że przy uruchamianiu mechanizmu rozruchowego maszyn napędzanych mechanicznie zaczyna też pracować narzędzie tnące.
- Jeśli powstanie sytuacja nieopisana w tym podręczniku zwróć się o pomoc na infolinię serwisową

Bezpieczna konserwacja i przechowywanie

Przed serwisowaniem, kontrolą lub przechowywaniem urządzenia, bądź też wymianą części zamiennych zgaś silnik i zdejmij nasadkę ze świecy zapłonowej, upewnij się, że wszystkie rotujące części całkowicie się zatrzymały. Niech maszyna ostygnie zanim zaczniesz ją sprawdzać czy regulować. Zawsze powinna ostygnąć przed przechowywaniem.

- Sprawdź, czy wszystkie elementy są dobrze dokręcone oraz czy urządzenie jest kompletne i nieuszkodzone. Usuń wszelkie narzędzia zanim uruchomisz urządzenie. Pamiętaj o sprawdzaniu przewodów oraz wszystkich zabezpieczeń. Przed użyciem zleć naprawę uszkodzonych części.
- Starannie konserwuj urządzenie. Sprawdzaj czy ruchome części prawidłowo funkcjonują i nie są zablokowane.
- Czynności konserwacyjne przeprowadzaj z dużą ostrożnością. Utrzymuj noże w czystości, dbaj by były naostrzone. Przestrzegaj instrukcji dotyczących smarowania i wymiany akcesoriów.
- Nie podejmuj samodzielnych prób naprawiania urządzenia, o ile nie posiadasz właściwego przygotowania zawodowego w tym zakresie. Wszystkie prace, które nie są podane w tej instrukcji, powinien przeprowadzić autoryzowany serwis upoważniony przez producenta.
- Zawsze czyścić i konserwować przed przechowywaniem.
- Przechowuj urządzenie w suchym miejscu, poza zasięgiem dzieci.
- Dbaj o urządzenie. Pilnuj, aby uchwyty były suche, czyste i nie zanieczyszczone olejem ani smarem. Tłuste, zabrudzone olejem uchwyty są śliskie i prowadzą do utraty kontroli nad urządzeniem.
- Używaj zawsze odpowiednio grubych rękawic ochronnych.
- Ze względów bezpieczeństwa zużyte i uszkodzone części należy bezzwłocznie wymieniać.
- Używaj wyłącznie oryginalnych części zamiennych i elementów wyposażenia, które zostały dostarczone i/lub są zalecane przez producenta. Użycie innych części zamiennych prowadzi do utraty roszczeń z tytułu gwarancji.
- Utrzymuj wszystkie osłony bezpieczeństwa (np. osłona leja wrzutowego) na swoim miejscu i w dobrym stanie.

Nigdy nie przechowuj urządzenia z benzyną w zbiorniku wewnątrz budynku, w którym opary mogą dotrzeć do otwartego płomienia lub iskry.

Aby zmniejszyć ryzyko pożaru, należy utrzymywać silnik, tłumik i miejsce przechowywania benzyny wolne od materiału roślinnego i nadmiernego smaru.

- Nie transportuj urządzenia i nie przechylaj go przy uruchomionym silniku.
- Podczas operowania przy elementach tnących należy pamiętać, że nawet jeśli źródło zasilania nie uruchomi się ze względu na blokadę osłony, elementy tnące nadal mogą być poruszane za pomocą ręcznego mechanizmu startowego.
- Zgaś silnik dopiero po całkowitym opróżnieniu leja wrzutowego, w przeciwnym razie urządzenie może się zablokować, co może uniemożliwić jego ponowne uruchomienie.

4.4 Wskazówki bezpieczeństwa dotyczące paliwa

- Ostrożnie obchodź się z paliwem. Jest wysoce łatwopalne, a opary mogą być wybuchowe.
- Używaj wyłącznie atestowanych pojemników na paliwo, które są do tego specjalnie zaprojektowane.
- Wlewaj paliwo przed uruchomieniem silnika. Nigdy nie odkręcaj korka zbiornika paliwa podczas pracy silnika, ani gdy silnik jest jeszcze gorący. Zgaś silnik i odczekaj przynajmniej 2 minuty zanim dolejesz paliwa!
- Po dolaniu paliwa do zbiornika dobrze dokręć korek paliwa i powycieraj rozlane paliwo, przesuń urządzenie w inne miejsce przed uruchomieniem silnika.
- Uzupełniaj paliwo na wolnym powietrzu.
- Nie pal tytoniu (nie używaj ognia ani źródeł iskier) w trakcie uzupełniania paliwa.
- Przechowuj paliwo w miejscu niedostępnym dla dzieci. Nie trzymaj paliwa, ani urządzenia w pomieszczeniach, gdzie jest otwarty ogień lub iskry, np. gazowy podgrzewacz do wody, grzejnik, piec.
- Niebezpieczeństwo zatrucia a nawet śmierci. Nie uzupełniaj paliwa i nie uruchamiaj silnika w zamkniętym pomieszczeniu albo w źle wentylowanych obszarze. Nie wdychaj oparów paliwa.
- Utrzymuj silnik w czystości, aby zminimalizować ryzyko pożaru. Usuń z urządzenia wszelkie

- pozostałości ścieńk drewna, nadmiernego smaru, itp.
- Jeżeli zbiornik paliwa musi zostać opróżniony, należy to zrobić na zewnątrz.

5. Montaż i przygotowanie do pracy

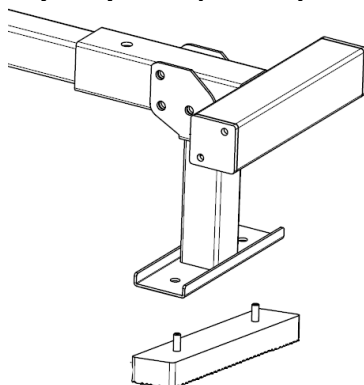
Główne elementy urządzenia zostały złożone w fabryce przez producenta.
Nie próbuj uruchamiać urządzenia zanim wszystkie mniejsze elementy zostaną złożone.

UWAGA Niektóre elementy są ciężkie i konieczna będzie pomoc drugiej osoby

OSTRZEŻENIE Zanim przystąpisz do wykonywania poniższych czynności upewnij się że silnik został zatrzymany i żaden z ruchomych elementów się nie porusza.

5.1 Montaż przedniej stopy/ wspornika do podstawy urządzenia

Przymocuj przednią stopę do podstawy urządzenia jak na Rys. 2

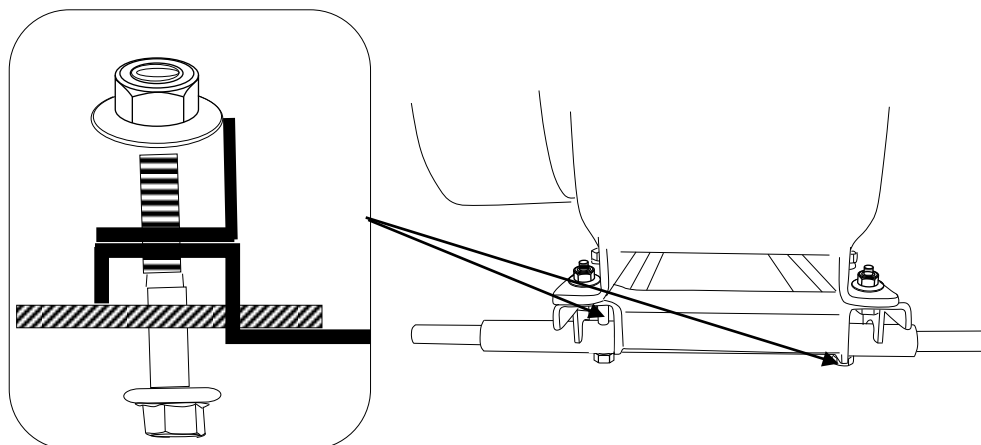


Rys. 2

5.2 Montaż kół transportowych

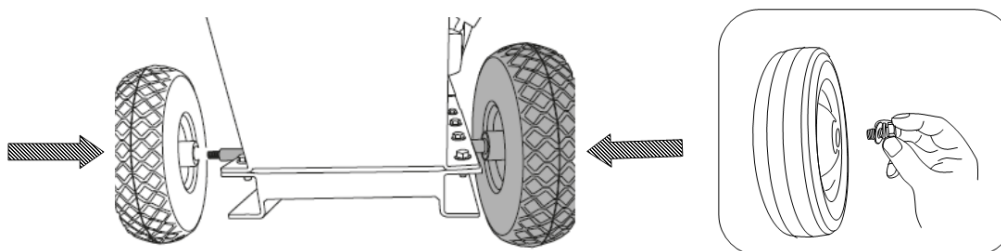
UWAGA Nie przechylaj urządzenia jeśli olej i paliwo są w zbiornikach!

1. Umieść koła na oś i przymocuj do maszyny, jak pokazano na Rys.3



Rys. 3

2. Ostrożnie dokręć wszystkie odpowiednie śruby.



Rys. 4



Sprawdź ciśnienie w oponach. Powinno wynosić **1,38 bar (138 kPa)**

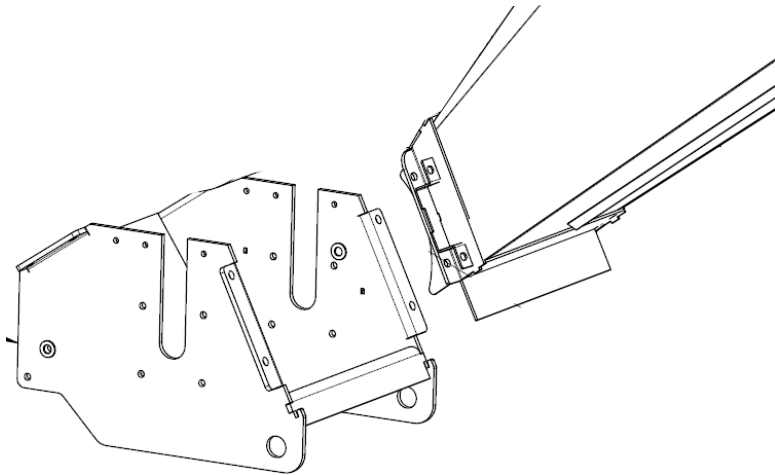
5.3 Montaż leja wrzutowego/ rębowego



OSTRZEŻENIE

NIE umieszczaj dłoni ani innych części ciała wewnątrz otwartej głowicy tnącej. NIE dotykaj ostrzy rękoma ani żadną inną częścią ciała.

1. Umieść obudowę leja wrzutowego (Rys. 1, poz. 2) nad korpusem urządzenia tak by otwory od korpusu pasowały do otworów w leju.

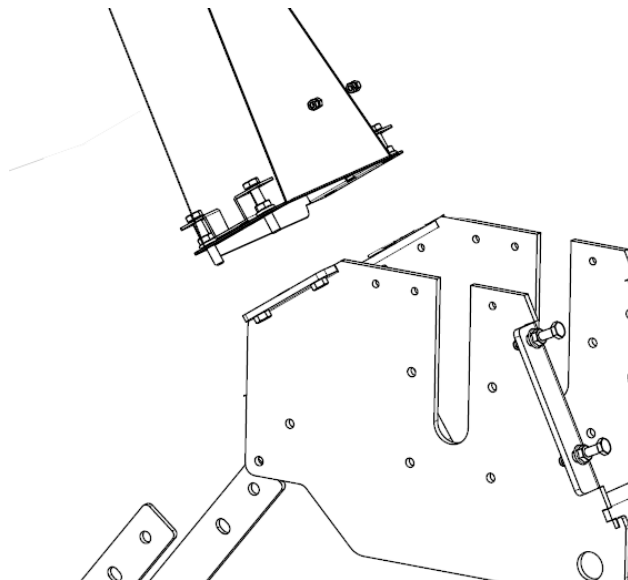


Rys. 5

2. Przykręć lej wrzutowy za pomocą dostarczonych śrub.

5.4 Montaż leja wyrzutowego

1. Umieść lej wyrzutowy (Rys. 1, poz. 3) nad otworem znajdującym się w tylnej części korpusu urządzenia



Rys. 6

2. Przykręć lej wyrzutowy za pomocą dostarczonych śrub.



OSTRZEŻENIE

Upewnij się że zarówno lej wrzutowy jak i wyrzutowy są dobrze zamontowane i dokręcone za pomocą śrub.

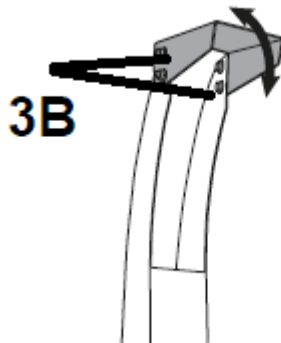
5.5 Regulacja pokrywy od leja wyrzutowego

Lej wyrzutowy ma na końcu pokrywę, którą można regulować aby ustalić gdzie rozdrabniany materiał ma być

kierowany.

Aby wyregulować pokrywę

1. Poluzuj (nie odkręcaj całkowicie) 4 śruby (Rys. 13, poz. 15B) przy pokrywie leja wyrzutowego.



Rys. 7

2. Dostosuj pozycję pokrywy w górę lub w dół wg potrzeby.



W pozycji najbardziej w górę rozdrabniany materiał będzie wylatywał na większą odległość

3. Aby zabezpieczyć wybraną pozycję dokręć poluzowane śruby.

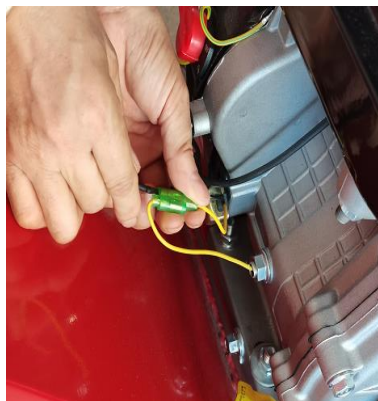
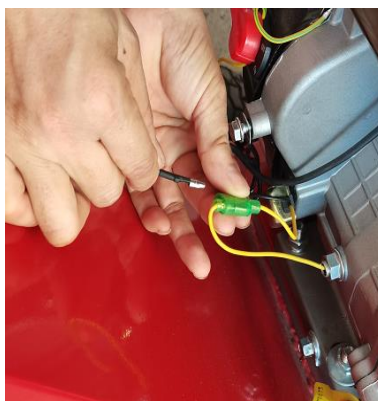
5.6 Montaż przewodu wyłącznika awaryjnego

Kabel od wyłącznika awaryjnego składa się z dwóch przewodów: niebieskiego z okrągłym konektorem i czerwonego z metalowym oczkiem Rys7a. Połącz go z silnikiem rozdrabniacza w następujący sposób:



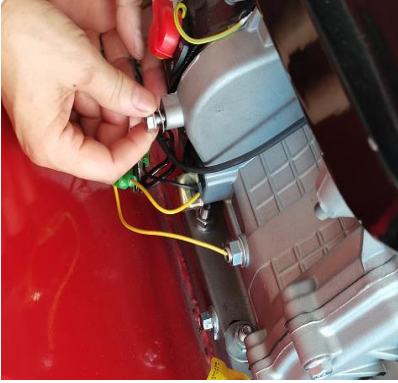
Rys.7a

- Niebieski przewód z okrągłym konektorem wsuń do kostki przy żółtym przewodzie Rys7b



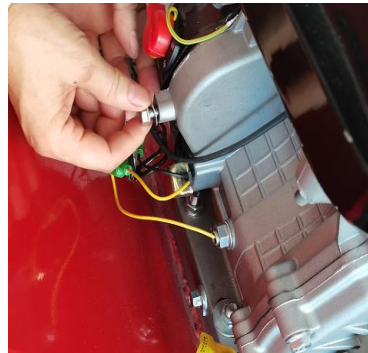
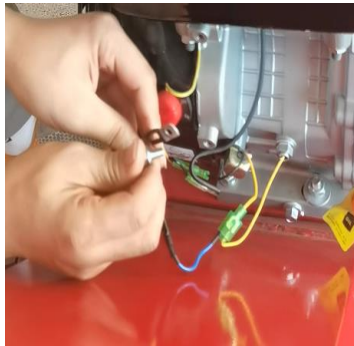
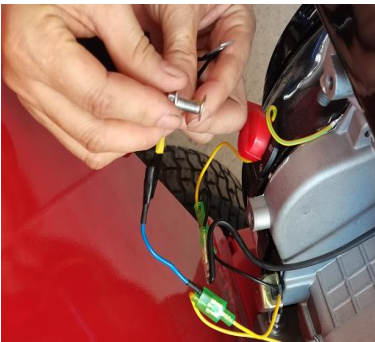
Rys.7b

- Wykręć z silnika śrubę wraz z opaską do mocowania przewodów Rys.7c



Rys.7c

- Nałóż na śrubę metalowe oczko czerwonego przewodu, oraz opaskę do mocowania przewodów i przykręć śrubę z powrotem do silnika Rys.7d



Rys.7d

- Zamocuj wszystkie przewody opaską mocującą Rys.7e



Rys.7e

5.7 Olej silnikowy



OSTRZEŻENIE

Silnik NIE jest zalany olejem. Przed pierwszym uruchomieniem napełnij silnik olejem.



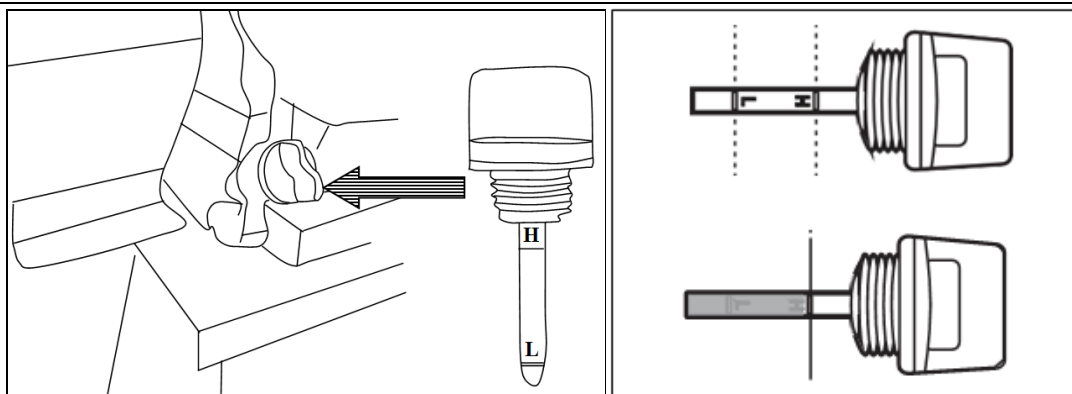
Przed każdym uruchomieniem urządzenia sprawdź poziom oleju. Niedokładne dawkowanie oleju powoduje trudności w uruchamianiu, dymienie i zanieczyszczanie świecy zapłonowej.



OSTRZEŻENIE

Nigdy nie przekraczaj maksymalnego poziomu oleju - możesz uszkodzić silnik!

1. Używaj oleju SAE 30 (albo 10W30) do silników 4suwowych. Pojemność zbiornika (ok. 1,1 L)
2. Ustaw silnik na stabilnej i płaskiej powierzchni.
3. Użyj miarki oleju znajdującej się w korku by sprawdzić poziom oleju jak na Rys. 8.
4. Odpowiedni poziom oleju powinien być zawsze na poziomie maksimum na miarce. Jeśli poziom jest za niski dolej oleju. Pamiętaj by używać lejka.
5. Przykręć korek zbiornika oleju.



Rys. 8

⚠ OSTRZEŻENIE

Użycie oleju bez detergentów albo oleju do silników 2 suwowych może prowadzić do skrócenia żywotności silnika i jego uszkodzenia.

5.7 Filtr powietrza

Filtr powietrza musi zawsze znajdować się w idealnym stanie roboczym, aby zapobiec zasysaniu zanieczyszczeń i kurzu do silnika, zmniejszając w ten sposób sprawność i żywotność silnika.

Dotyczy tylko filtra gąbkowego!

Filtr wyczyść w wodzie ze środkiem myjącym a następnie wysusz i nasącz olejem silnikowym a nadmiar wyciśnij - co 50 rbh (co 10 rbh jeżeli urządzenie pracuje w otoczeniu gdzie jest więcej kurzu).

Jeżeli zachodzi potrzeba wymień filtr na nowy.

- Zawsze utrzymuj filtr powietrza wolny od zanieczyszczeń i utrzymuj go w idealnym stanie technicznym.
- W razie potrzeby wymień filtr na oryginalny. Niekompatybilny filtr może pogorszyć wydajność i żywotność silnika.
- Nigdy nie uruchamiaj silnika bez zamontowanego filtra powietrza.
- Aby wymienić filtr powietrza, patrz rozdział dotyczący konserwacji w instrukcji obsługi silnika.

5.8 Paliwo

⚠ OSTRZEŻENIE

Urządzenie dostarczone jest z pustym zbiornikiem paliwa.

Używaj tylko benzyny bezołowiowej (95 oktanowej).

⚠ OSTRZEŻENIE

Zastosuj się do wskazówek producenta silnika odnośnie rodzaju paliwa.

Zawsze używaj bezpiecznego pojemnika na paliwo.

Podczas wlewania paliwa nie pal papierosów. Nie uzupełniaj paliwa w pomieszczeniu zamkniętym.

Przed dolaniem paliwa zatrzymaj silnik (wyłącznik zapłonu na OFF) i poczekaj kilka minut, aż ostygnie.

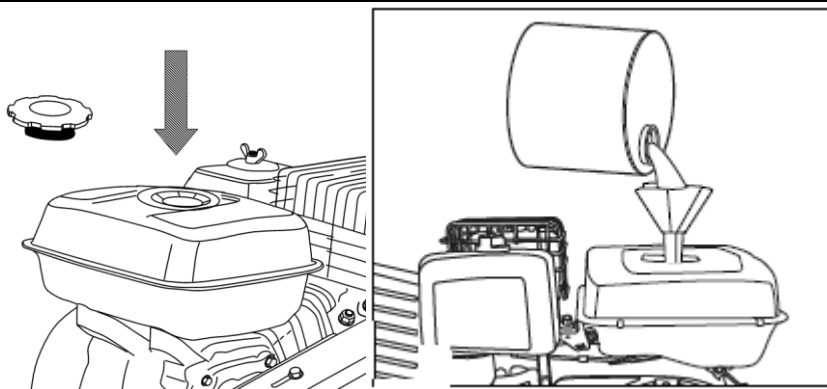
Paliwo przechowuj w miejscu niedostępnym dla dzieci. Po napełnieniu paliwa zawsze dobrze dokręć korek zbiornika paliwa. Nie wdychaj oparów paliwa.

Nie używaj paliwa starszego niż 30 dni aby uniknąć rozwarstwiania się i formowania się złożeń wewnątrz zbiornika.

Paliwo jest substancją łatwopalną. Zachowaj wszelkie środki bezpieczeństwa dotyczące obchodzenia się z paliwem.

Nalewanie paliwa

1. Ustaw urządzenie na płaskiej powierzchni.
2. Upewnij się że silnik jest zgaszony. Odkręć korek znajdujący się na górze zbiornika paliwa.
3. Nalej ostrożnie paliwo używając lejka. Nie przepelniaj zbiornika gdyż paliwo rozpręży się! Uzupełniaj do poziomu kołnierza zbiornika paliwa.



Rys. 9

4. Dokręć korek.
5. Powycieraj porozelewane paliwo zanim uruchomisz silnik. Nie uruchamiaj silnika w miejscu gdzie było rozlane paliwo.

5.9 Pasek napędowy

Aby zapewnić optymalną moc z silnika, pasek napędowy musi być w dobrym stanie i musi być odpowiednio naprężony. Usuwanie, sprawdzanie i montaż paska zostały opisane w rozdziale poświęconym Konserwacji.

6. Obsługa

⚠ OSTRZEŻENIE SZCZEGÓLNE INFORMACJE DOTYCZĄCE DZIAŁANIA I KONSERWACJI SILNIKA SPALINOWEGO ZNAJDUJĄ SIĘ W ZAŁĄCZONEJ INSTRUKCJI OBSŁUGI SILNIKA. PRZECZYTAJ JĄ PRZED URUCHOMIENIEM URZĄDZENIA.

6.1 Bezpieczeństwo pracy

Wybór miejsca pracy

Rozdrabniacz powinien stać na pewnej, płaskiej, najlepiej trawiastej powierzchni, by zapobiec jego przesunięciu w czasie pracy. NIE ustawiaj maszyny na żwirowej, kamienistej bądź asfaltowej powierzchni. Odpadki materiału mogą zostać wyrzucane przez kanał i odbite rykoszetem w stronę operatora, co grozi uszkodzeniem ciała.

Warunki pracy

Rozważ długość materiału, który jest przeznaczony do rozdrabniania, upewnij się, że w miejscu pracy jest wystarczająco dużo miejsca by ładować długie gałęzie czy inny materiał. Najlepiej wybierz miejsce pracy gdzie rozdrobniony materiał będzie w jakiś sposób wykorzystany, by nie było potrzeby go przenosić.

Stój z daleka od miejsca wyrzutu rozdrobnionego materiału (kanału wyrzutu). Upewnij się, że osoby postronne (szczególnie dzieci) i zwierzęta znajdują w bezpiecznej odległości od urządzenia, zwłaszcza kanału wyrzutu.

⚠ OSTRZEŻENIE Jeśli nigdy wcześniej nie obsługiwałeś takiego typu urządzenia USILNIE ZALECAMY przeczytać stosowną literaturę, podręczniki czy uzyskać formalne szkolenie.



Urządzenie nie jest fabrycznie zalane olejem, ani paliwem. Nie wlanie oleju do zbiornika spowoduje zatarcie silnika po uruchomieniu i utratę gwarancji!

⚠ OSTRZEŻENIE Przed uruchomieniem przeczytaj wskazówki bezpieczeństwa!



Usuń niebezpieczne przedmioty, które mogły zaplątać się w gałęzie czy krzaki, które zamierzasz rozdrabniać.

6.2 Przygotowanie do pracy

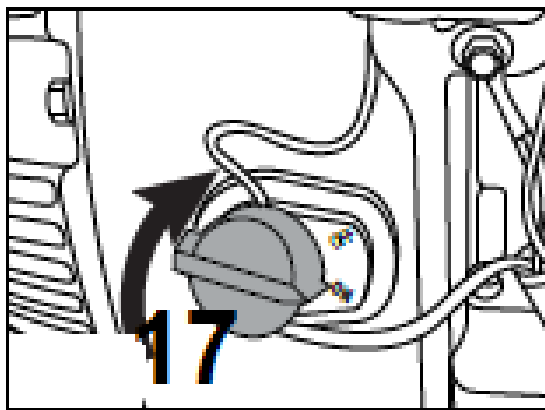
1. Ustaw urządzenie na stabilnej, równej powierzchni i ustaw kanał wyrzutowy w bezpiecznym kierunku.
2. Sprawdź poziom paliwa i oleju przed uruchomieniem.
3. Przed uruchomieniem upewnij się, że otwory (wrzutowy i wyrzutowy) są puste. Jeśli jakiś materiał znajduje się w lejach, linka rozrusznika może się nagle zatrzymać i urządzenie może się przewrócić powodując

poważne uszkodzenia ciała.

4. Załóż środki ochrony osobistej tj. ochraniacze na stopy, okulary ochronne, ochronniki słuchu i rękawice ochronne zanim przystąpisz do uruchomienia silnika.
5. Następnie ustaw dźwignię gazu na najwyższe obroty.
6. Ustaw się z boku leja rozdrabniacza i upewnij się, że podłoże masz stabilne.

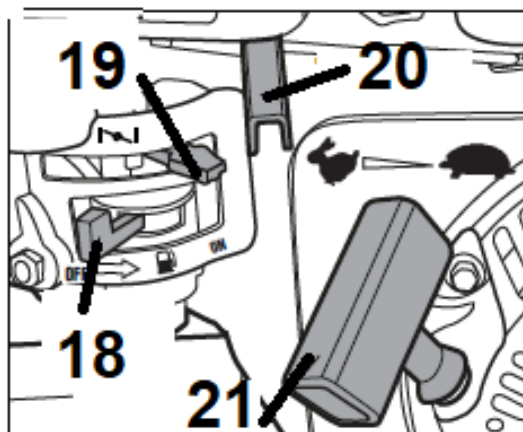
6.3 Uruchamianie rozdrabniacza

1. Ustaw wyłącznik zapłonu silnika ON/OFF (Rys. 10, poz. 17) w pozycję (ON/WŁĄCZONY).



Rys. 10

2. Otwórz zawór paliwa (Rys. 11, poz. 18) w pozycję OPEN/ OTWARTY.




Rys. 11

3. Dźwignię ssania (Rys. 11, poz. 19) przesunij w lewo –ssanie – pozycja uruchomienia.



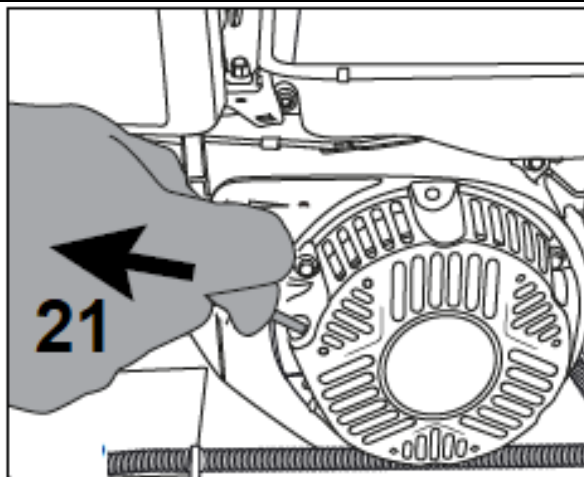
Przy uruchamianiu jeszcze ciepłego silnika nie ma konieczności włączenia ssania.

4. Dźwignię gazu (Rys. 11, poz. 20) przesunij lekko w lewo w kierunku pozycji  „zająca”.
5. Zaprzyj się o obudowę urządzenia jedną ręką. Drugą ręką pociągnij powoli uchwyt linki rozrusznika (Rys. 12, poz. 21) aż do wycucia oporu, a następnie zdecydowanym ruchem. Jeśli silnik nie uruchomi się powtórz procedurę.




OSTRZEŻENIE

Linkę rozrusznika wyciągaj zawsze powoli - aż do wycucia pierwszego oporu - zanim zostanie ona wyciągnięta do uruchomienia. Po udanym uruchomieniu nie puszczaj linki rozrusznika, lecz odprowadź ją z powrotem ręką.




Rys. 12

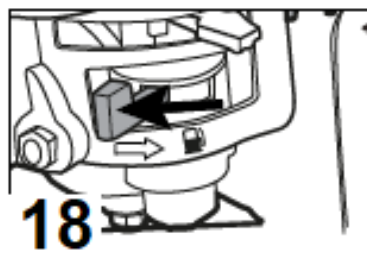
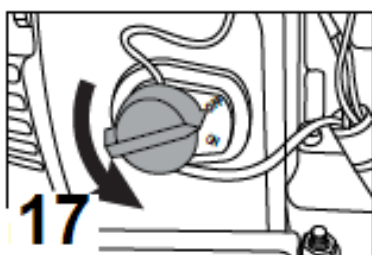
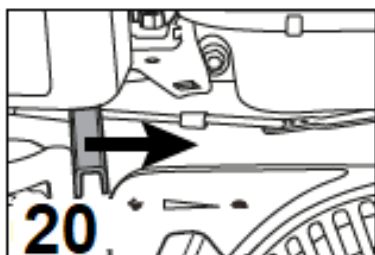
6. Jeśli silnik uruchomi się odprowadź uchwyt linki na miejsce. Gdy obroty silnika są już ustabilizowane przesunąć ssanie (Rys. 11, poz. 19) w pozycję zamknięte ssanie (w prawo)-pozycja RUN.
7. Zanim przystąpisz do pracy pozwól silnikowi rozgrzać się przez 1 minutę.
8. Gdy silnik pracuje możesz regulować (zwiększyć/zmniejszyć) jego obroty przesuwając dźwignię gazu (Rys. 11, poz. 20) w lewo w stronę zajęcia  (wysokie obroty) lub w stronę żółwia (niskie obroty).

⚠ OSTRZEŻENIE Upewnij się że zarówno lej wrzutowy jak i wyrzutowy są dobrze zamontowane i dokręcone za pomocą śrub w przeciwnym razie zadziała zabezpieczenie i urządzenie się nie uruchomi.

6.4 Zatrzymywanie rozdrabniacza

By zatrzymać urządzenie

1. Dźwignię gazu przesunąć w pozycję  żółwia.



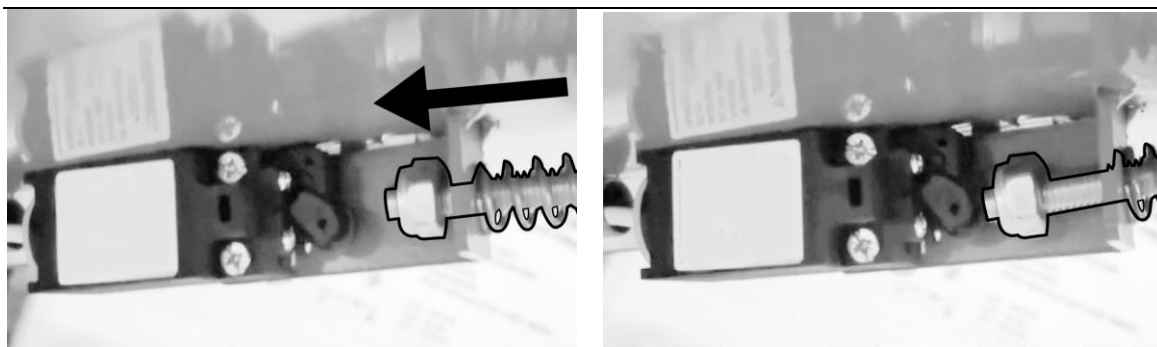
Rys. 13

2. Ustaw wyłącznik zapłonu silnika ON/OFF (Rys. 13, poz. 17) w pozycję (OFF/WYŁĄCZONY).
3. Przesunąć zawór paliwa (Rys. 13, poz. 18) w lewo – w pozycję zamkniętą jak pokazuje ciemna strzałka na Rys.13.

6.5 Zatrzymanie awaryjne rozdrabniacza

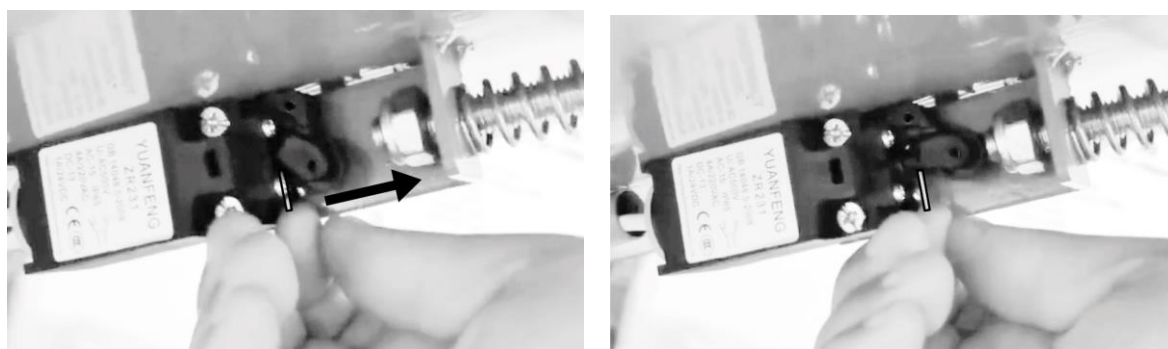
⚠ OSTRZEŻENIE

W przypadku konieczności natychmiastowego zatrzymania rozdrabniacza (np. zablokowanie materiału, nadmierne drgania, awarie i uszkodzenia urządzenia) należy nacisnąć w dół dźwignię wyłącznika bezpieczeństwa (Rys.1 poz.6) co spowoduje jego aktywację i wyłączenie awaryjne silnika rozdrabniacza w ciągu kilku sekund.



Rys.13a


Kontynuacja pracy po zatrzymaniu awaryjnym i usunięciu przyczyny awarii wymaga ręcznego zresetowania wyłącznika awaryjnego poprzez podniesienie palcem płytki mikrowyłącznika.



Rys.13b

6.6 Rozdrabnianie

1. Powoli włóż materiał do otworu wrzutowego. Nie próbuj wtykać za dużo materiału na jeden raz, bo zablokujesz urządzenie.
2. Jak tylko materiał wrzucony natrafi na ostrza zostanie wciągnięty. Nie ma potrzeby popychania.

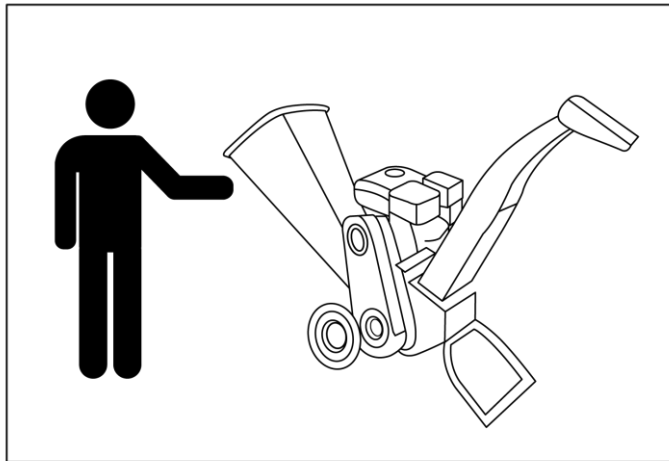
 Ostrza mogą ulec zapchaniu jeżeli zostanie wrzucone za dużo drobnego materiału. Aby temu zapobiec wrzucaj na zmianę materiał drobny z większym.

3. Zatrzymaj urządzenie (zgodnie z zapisami w rozdziale Zatrzymywanie rozdrabniacza), poczekaj aż wszystkie rotujące elementy zatrzymają się, odłącz przewód świecy zapłonowej jeżeli nie używasz urządzenia, zanim przesuń maszynę, odblokuj zablokowany materiał z kanału wyrzutowego i lejów, napełnij zbiornik paliwa lub wykonasz inne czynności konserwacyjne czy naprawy.
4. Długie kłody, takie jak słoneczniki, kukurydza i gałęzie drzew, są wprowadzane przez przecięcie bocznej rury (dyszy), która ma być cięta przy obracającym się nożu.
5. Liście, gałązki, trawa i podobne materiały należy umieszczać w rozdrabniaczu w partiach splecionych ze sobą.
6. Niektóre rozdrabniane elementy zostaną wepchnięte do ostrzy z następnymi elementami, nigdy nie używaj rąk do popychania.
7. Ostatni rozdrabniany materiał można popchnąć drewnianym kijem, NIGDY własnymi rękami. Nie pchaj małych gałęzi rękoma, używaj drewnianych patyczków.
8. Kiedy rozdrabniasz gałęzie upewnij się, że grubsze gałęzie mają być popychane wolniej niż cienkie. Technika i praktyka pomogą Ci lepiej działać.
9. Nie należy przepelniać i nie podawać mokrego, zamoczonego materiału do rozdrabniacza, ponieważ może to zatkać komorę ostrza i lej wyrzutowy.
10. Nie otwieraj plastikowej osłony, gdy dodajesz więcej materiału.
11. Trzymaj twarz i ciało z dala od leja.
12. Zatrzymaj silnik przed czyszczeniem i używaj drewnianych narzędzi, NIGDY rąk i stóp. Nie czyść maszyny przy pracującym silniku.

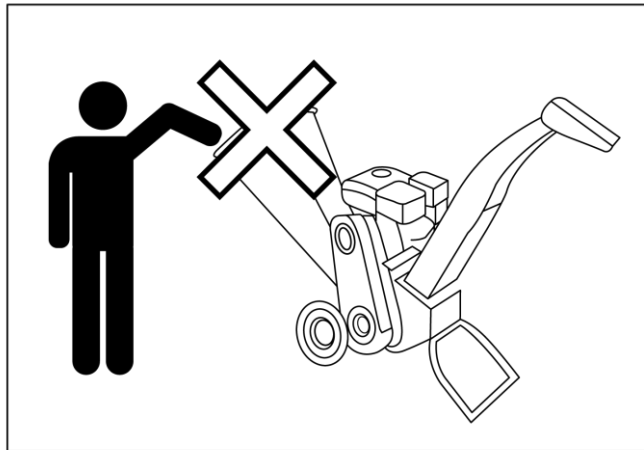
 **Wskazówki dotyczące rozdrabniania:**

Poniższe wskazówki poprawią wydajność pracy i przyczynią się do przedłużenia żywotności urządzenia

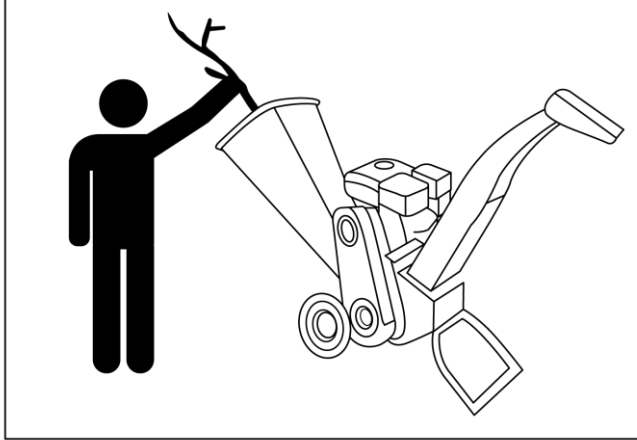
- Materiał należy powoli włożyć do otworu wrzutowego. Jeśli silnik zaczyna „rzęzić” to znaczy, że wrzucasz materiał zbyt szybko.
- Zawsze sprawdzaj czy w rozdrabnianym materiale nie ma żadnych kamieni, gwoździ aby zapobiec uszkodzeniu maszyny.
- Korzenie i każdy brudny materiał będzie tępił i uszkadzał noże dlatego zawsze usuń ziemię i inne nieczystości z korzeni.
- Usuń małe gałązki i listki z gałęzi, gdyż mogą zaczepić się o krawędź leja i nie pozwolą wciągnąć gałęzi w otwór leja.
- Jeżeli rozdrabniasz większy materiał, wsadzaj gałęzie pojedynczo do otworu wrzutowego, grubszym końcem w dół, i pozwól by zostały wciągnięte do leja.
- Odpady wyrzucaj często. Ich nawarstwianie się w kanale wyrzutowym spowoduje zapchanie.
- Drzewa i gałęzie powinny być rozdrabniane w krótkim czasie po ścięciu gdyż po wyschnięciu są niezwykle twarde co wpływa na dopuszczalną średnicę cięcia.
- Odpady ogrodowe takie jak świeże liście, pnącza i winorośle charakteryzują się dużą wilgotnością i mogą przywierać do głowicy z nożami. Takie materiały najpierw podsusz parę dni zanim wrzucisz do rozdrabniacza.
- Unikaj rozdrabniania bardzo mokrych gałęzi i krzaków by zminimalizować blokowanie się materiału. Jeśli musisz rozdrobnić mokry materiał rozdziel go od suchego materiału.
- Nie wkładaj gałęzi o większej średnicy niż dopuszczalna 120 mm
- Większe gałęzie zatrą silnik i uszkodzą urządzenie.
- Lepiej rozdrabniaj świeże, zielone drewno. Noże pozostaną dłużej ostre.
- Jeśli zauważysz pogorszenie pracy obróć, naostrz lub wymień noże.
- Upewnij się, że plastikowa pokrywa nad zasobnikiem jest zamknięta, gdy rozdrabniacz pracuje. Rozdrabniacz może skakać i być niebezpieczny.
- Aby przesunąć maszynę chwyć ją mocno za obie ręce, obróć koło stopą, podnieś maszynę, zwróć uwagę na środkową belkę maszyny i idź powoli.
- Przed rozpoczęciem pracy sprawdź kierunek wiatru, aby nie pracować twarzą do gazów.
- Utrzymuj wszystkie ostrzeżenia i światła odbłaskowe na swoim miejscu iw dobrym stanie technicznym.
- Wyłącz urządzenie przed tankowaniem.

DOBRE

Stawaj za lejem wrzutowym – zawsze noś okulary, ochronniki słuchu i rękawice ochronne. Stój z dala od leja wyrzutowego.

ŹLE

Podczas pracy nie wkładaj rąk do leja wrzutowego i kanału wyrzutu ani blisko rotujących części. Nie pozwól by głowa lub inna część ciała czy ubranie dostało się do wnętrza leja wrzutowego, leja ani w pobliże ruchomych części.

	
<p>Oczyść obszar wyładunku maszyny za pomocą łopaty, grabi lub innego narzędzia.</p>	<p>Nie czyścić miejsca wyładowania ręcznie. Trzymaj się z dala od obszaru wyładowania (wyrzutu z leja).</p>
	
<p>Używaj gałęzi (patyków), nigdy rąk, jeśli w leju znajduje się blokada.</p>	<p>Nie dopuść do obecności zwierząt domowych, dzieci lub innych osób postronnych w obszarze roboczym.</p>

W urządzeniu możesz rozdrabniać następujące materiały:

- gałęzie
- odpadki powstałe przy przycinaniu gałęzi, żywopłotów
- bambus

⚠ OSTRZEŻENIE W urządzeniu NIE wolno rozdrabniać: szkła, metalu, plastikowych toreb, kamienia, materiałów i odpadów nie posiadających konkretnej konsystencji (np. odpadów kuchennych)

7. Czyszczenie, konserwacja, przechowywanie, transport i zamawianie części zamiennych

⚠ OSTRZEŻENIE Zatrzymaj silnik, poczekaj aż wszystkie rotujące elementy zatrzymają się, odłącz przewód świecy zapłonowej zanim przesuniesz maszynę, odblokujesz zablokowany materiał, napełnisz zbiornik paliwa, oleju lub wykonasz inne czynności konserwacyjne czy naprawy.

- przed uruchomieniem urządzenia sprawdź całą maszynę czy nie ma luźnych, niedokręconych śrub, wkrętów, elementów, pozostawionych kluczy czy uszkodzonych części.
- sprawdź lej wrzutowy rozdrabniacza, lej wyrzutowy i ich osłony czy nie mają uszkodzeń, pęknięć czy luźnych części.
- sprawdź czy rama rozdrabniacza nie jest uszkodzona bądź nie ma pęknięć.
- sprawdź stan naostrzenia noży.

- spraw poziom oleju silnikowego i paliwa.

7.1 Czyszczenie

Wyczyść maszynę po każdym użyciu oraz przed przechowywaniem. Pozwól by silnik ostygł i odłącz przewód świecy zapłonowej. Wyczyść szczotką lub odkurzaczem resztki po rozdrabnianiu, które osadziły się na urządzeniu i wokół silnika i tłumika. Nieczystości na gorącym silniku mogą doprowadzić do pożaru.

Wytrzyj kurz i brud z maszyny (zewnątrzna powierzchnia silnika i rozdrabniacza) wilgotną ściereczką. Nie wolno myć urządzenia wodą! Woda mogłaby się dostać do silnika albo systemu paliwowego i uszkodzić silnik.

Usuń wszystkie pozostałości z kanału wrzutowego i wyrzutowego.

Użyj miękkiej szczotki aby usunąć zalegający brud i olej. Jeżeli zachodzi potrzeba użyj sprężonego powietrza (25psi) aby usunąć brud i drobne nieczystości.

Trudniej wyczyścić urządzenie jeśli nie zrobi się tego od ręki. Zasznięte pozostałości trudniej wyczyścić.

Naoliw ostrza noża po każdym użyciu aby zapobiec korozji.

7.2 Konserwacja

7.2.1 Świeca zapłonowa



OSTRZEŻENIE

Nie wszystkie świece zapłonowe do silników są takie same.

Używaj tylko świece zapłonowych rekomendowanych do silnika tego rozdrabniacza – F7TC lub F7RTC. Upewnij się że elektrody są czyste od złożeń i odstęp między elektrodami jest odpowiednio ustawiony (zgodny z wytycznymi producenta silnika)

Zdejmij nasadkę ze świecy zapłonowej i odkręć świecę za pomocą klucza do świec (nie używaj zwykłego klucza). Świeca powinna być wykręcona po każdych 50 roboczogodzinach. Sprawdź kolor osadu na końcówce świecy. Kolor powinien być brązowy (opalony). Usuń osad używając twardej szczotki. Sprawdź odstęp między elektrodami. Wyreguluj jeśli zachodzi potrzeba. Prawidłowy odstęp wynosi 0.7-0.8 mm.

7.2.2 Wymiana oleju silnikowego

Olej silnikowy wymień po pierwszych 25 godzinach pracy a następnie wymieniaj go co 50 roboczogodzin.

1. Postaw maszynę na płaskiej powierzchni i rozgrzewaj silnik przez kilka minut. Następnie zatrzymaj.
2. **Uważaj na gorące elementy silnika (np. tłumik).** Odkręć korek zbiornika oleju.
3. Podłóż miskę blaszaną pod silnik. Odkręć śrubę spustową oleju i spuść cały olej. Najlepiej użyj jakiejś rury lub czegoś podobnego by olej nie wyciekł na ramę urządzenia. Sprawdź śrubę spustową, uszczelkę, korek zbiornika oleju i pierścień, i jeśli są uszkodzone bądź zużyte to wymień na nowe.
4. Dokręć śrubę spustową.
5. Dolej oleju do górnego poziomu na miarce oleju i dokręć korek.

7.2.3 Usuwanie zablokowanego materiału

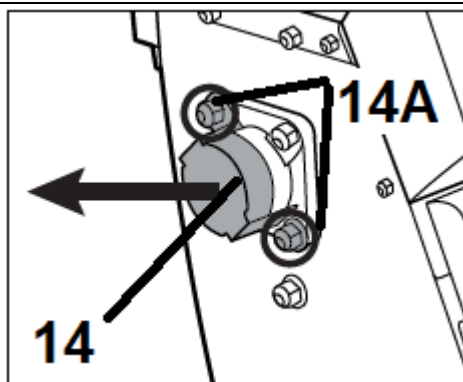


OSTRZEŻENIE

Niebezpieczeństwo zranienia. Podczas pracy przy elementach tnących uważaj na noże, noś odpowiednio grube rękawice ochronne. Zazwyczaj materiał ulega zablokowaniu gdy chcesz rozdrobnić za duży materiał.

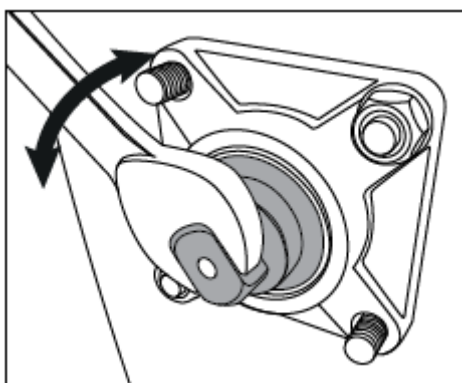
By usunąć zablokowany materiał:

1. Wyłącz urządzenie (wyłącznik silnika pozycja OFF), poczekaj aż wszystkie rotujące części całkowicie się zatrzymają, odłącz przewód świecy zapłonowej.
2. Zdemontuj lej wrzutowy i wyrzutowy. Upewnij się w lejach nie ma żadnych blokujących elementów i nieczystości.
3. Aby dotrzeć do elementu tnącego odkręć 2 nakrętki (Rys. 14, poz. 14A) z pokrywy wału ostrza (Rys. 14, poz. 14).



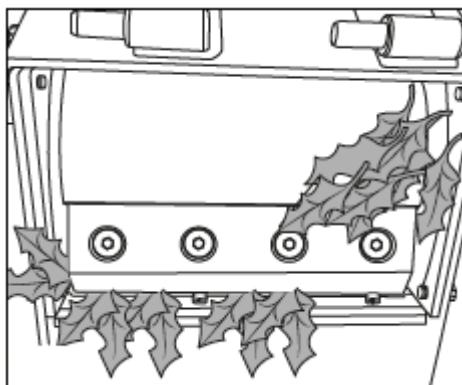
Rys. 14

4. Pokręć wałem jeżeli zachodzi potrzeba używając klucza nr 17 (nie załączono) jak na Rys. 15.



Rys. 15

5. Ostrożnie wyczyść obszar cięcia i wyrzutu (Rys. 16). Upewnij się że wszystkie nieczystości zostały usunięte aby zapobiec blokadzie ostrzy. Obszary powinny być wolne od wszelkich organicznych nieczystości. Usuając zablokowany materiał uważaj na ostre noże.



Rys. 16

6. Po usunięciu zablokowanego materiału załóż pokrywę wału ostrza (Rys. 14, poz. 14) oraz 2 leje (Rys. 1, poz. 2 i 3).

7.2.4 Wymiana noży

⚠ OSTRZEŻENIE Twoje bezpieczeństwo jest najważniejsze.

Noże należy naostrzyć bądź wymienić na nowe w autoryzowanym serwisie jeśli widocznie pogorszyła się jakość pracy lub jeśli zauważysz wgniecenia, odpryski czy pęknięcia na nożach.

⚠ OSTRZEŻENIE Jeśli wymiana noży przekracza Twoją wiedzę i możliwości - skontaktuj się z autoryzowanym serwisem.

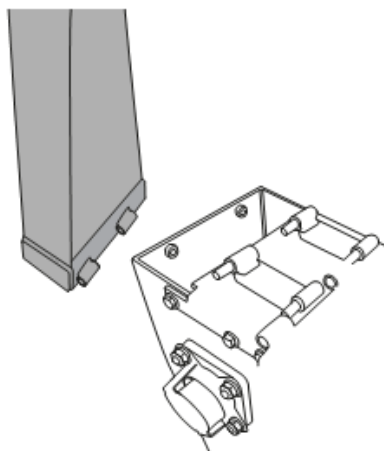
Twoje bezpieczeństwo jest najważniejsze.

Ostrza dostarczane razem z urządzeniem są naostrzone i ulegną stępieniu w trakcie eksploatacji. Możesz dokonać zakupu dodatkowych noży i śrub. Zawsze wymieniaj ostrza w komplecie. Upewnij się że ostrza są naostrzone i utrzymuj je w odpowiedniej czystości.

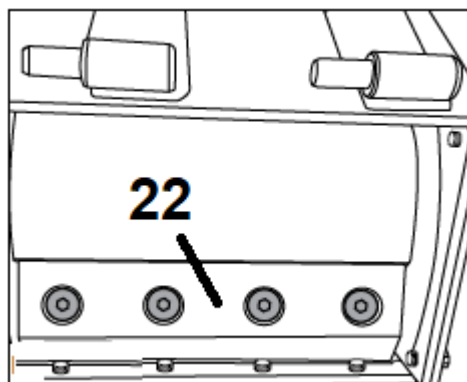
! OSTRZEŻENIE

Niebezpieczeństwo zranienia. Podczas pracy przy elementach tnących uważaj na noże, noś odpowiednio grube rękawice ochronne.

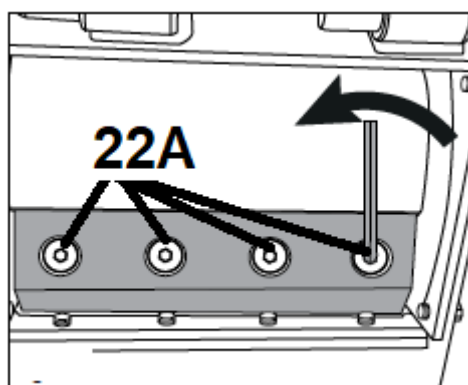
1. Wyłącz urządzenie (wyłącznik silnika pozycja OFF), poczekaj aż wszystkie rotujące części całkowicie się zatrzymają, odłącz przewód świecy zapłonowej.
2. Zdemontuj lej wrzutowy. Upewnij się w leju nie ma żadnych blokujących elementów i nieczystości.

**Rys. 17**

3. Odkręć 2 nakrętki (Rys. 14, poz. 14A) z pokrywy wału ostrza (Rys. 14, poz. 14).
4. Pokręć wałem jeżeli zachodzi potrzeba używając klucza nr 17 (nie załączono) jak na Rys. 15.
5. Na wale znajdują się dwa ostrza (Rys. 18, poz. 22) i każde z nich jest przykręcone 4 śrubami imbusowymi (Rys. 19, poz. 22A) do wału. Aby odkręcić noże najpierw wyczyść nagromadzony materiał na ostrzach i śrubach oraz ustaw wał tak abyś miał dostęp do pierwszego ostrza.

**Rys. 18**

6. Może być problem z odkręceniem śrub z racji korozji i nagromadzonych nieczystości. Upewnij się że dołączony do zestawu klucz imbusowy pasuje do otworów i że trzymasz go pewnie pod odpowiednim kątem w stosunku do noża. Odkręć 4 śruby imbusowe (Rys. 19, poz. 22A) za pomocą dołączonego klucza kręcąc nim przeciwnie do wskazówek zegara jak na Rys.19.

**Rys. 19**

7. Aby usunąć drugi nóż okręć wał tak aby mieć dostęp do drugiego noża i postępuj zgodnie z czynnościami wymienionymi w pkt 5 i 6.



Zaleca się wymianę noży (parami) na oryginalne, wykonane ze stali hartowanej o długości

Rozmiar noża	295mm x 2
--------------	-----------

Nr katalogowy noża u producenta: powołaj na nr katalogowy z tabliczki znamionowej oraz podaj nr części z rysunku złożeniowego.



OSTRZEŻENIE

Zaleca się użycie preparatu Loctite ® 222 Threadlocker na gwinty od śrub. Preparat ten dostępny jest w sklepach budowlanych. Użycie preparatu konserwuje śruby i zmniejsza ryzyko wykręcenia się śruby w wyniku wibracji podczas pracy urządzenia.



OSTRZEŻENIE

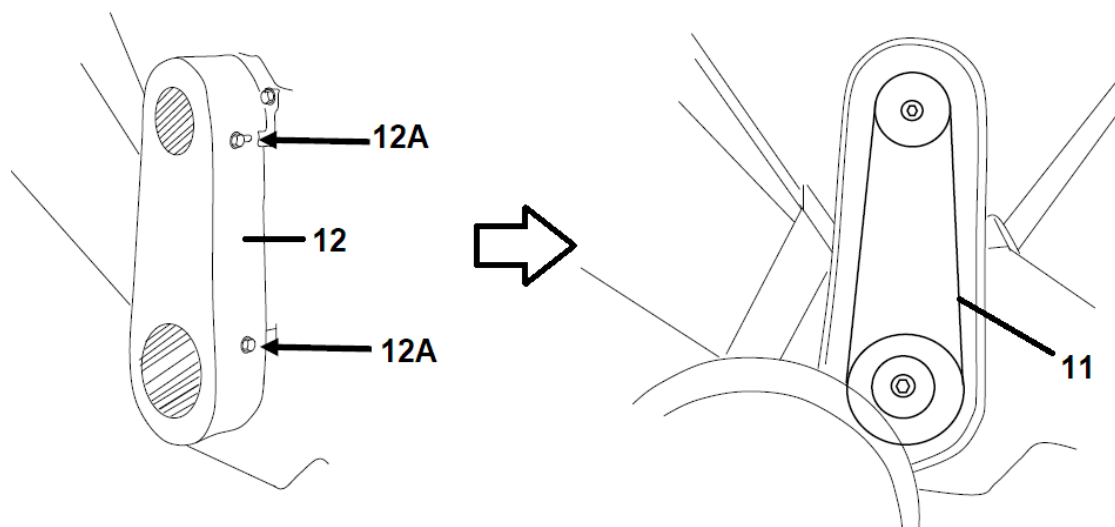
Upewnij się że śruby które przytrzymują noże są dobrze dokręcone podczas pracy urządzenia. Gdy urządzenie zacznie dziwnie hałasować bądź wibrować natychmiast zgaś silnik! Sprawdź poprawne dokręcenie śrub przy nożach.

8. Po tym jak wymienisz noże przykręcając je śrubami imbusowymi (Rys. 19, poz. 22A) zamontuj na nowo pokrywę wału nożowego i lej wrzutowy.
9. Podłącz nasadkę świecy zapłonowej.

7.2.5 Pasek napędowy

Jeżeli pasek napędowy ulegnie uszkodzeniu należy go wymienić. Weryfikuj w sposób ciągły odpowiednie napięcie paska napędowego. Zużyty pasek powoduje że pasek będzie ześlizgiwał (zazwyczaj objawia się to piszczeniem) albo noże będą spowalniały bądź zatrzymywały się przy obciążeniu. W celu wymiany paska:

1. Wyłącz urządzenie (wyłącznik silnika pozycja OFF), poczekaj aż wszystkie rotujące części całkowicie się zatrzymają, odłącz przewód świecy zapłonowej.
2. Zdejmij osłonę paska (Rys. 20, poz. 12) odkręcając 2 śruby (Rys. 20, poz. 12A).



Rys. 20

3. Zdejmij pasek (Rys 20, poz. 11) z kół pasowych i załóż nowy.
4. Zamontuj osłonę paska przykręcając ją śrubami.
5. Zamontuj na nowo nasadkę świecy zapłonowej

7.2.6 Harmonogram konserwacji

Okresowa konserwacja i regulacja jest niezbędna aby utrzymać urządzenie w dobrym stanie. Przeprowadzaj konserwację i sprawdzanie stanu urządzenia w harmonogramie pokazanym na poniższym zestawieniu.

Okres		Na bieżąco/ przed każdym użyciem	Po 1 miesiącu lub po 20rbh	Po 3 miesiącach lub każdych 50 rbh	Po 8 miesiącach lub każdych 100 rbh	Po 1 roku lub każdych 300 rbh
Olej silnikowy	Sprawdzenie i napełnianie	X				
	Wymiana		X		X	
Filtr powietrza	Sprawdzenie	X				
	Czyszczenie			X		
	Wymiana					X
Pasek napędowy	Sprawdzenie i regulacja		X		X	
Świeca zapłonowa	Regulacja				X	
	Wymiana					X
Tłumik	Czyszczenie				X	
Zbiornik paliwa i filtr	Czyszczenie					X
Sprawdzenie przewodów paliwa	Sprawdzenie i wymiana wg potrzeb	Co 2 lata (wymień jeżeli zachodzi potrzeba)				

⚠ OSTRZEŻENIE Nieprawidłowa konserwacja i obsługa może wywołać nieprawidłowe działanie silnika stwarzając sytuacje zagrażające zdrowiu czy życiu. Podczas obsługi i konserwacji przestrzegaj zawsze zasad i harmonogramu opisanych w instrukcji obsługi.

Plan przeglądów i obsługi dotyczy silnika eksploatowanego w normalnych warunkach pracy. Jeśli silnik pracuje w ciężkich warunkach tj. wysoka temperatura, duże zapylenie, duża wilgotność, wysokie obciążenie, należy skontaktować się z punktem sprzedaży czy serwisu w celu ustalenia indywidualnego planu przeglądów i obsługi sprzętu.

7.3 Przechowywanie

Przed przechowywaniem wykonaj poniższe czynności:

1. Odłącz przewód świecy zapłonowej by zapobiec przypadkowemu uruchomieniu.
2. Poczekaj aż silnik ostygnie zanim schowasz urządzenie.
3. Wyczyść rozdrabniacz.
4. Postaw urządzenie na płaskiej powierzchni w suchym (z dala od materiałów korozyjnych, nawozów), zamkniętym przed osobami postronnymi pomieszczeniu.
5. **⚠ OSTRZEŻENIE** Nie przechowuj urządzenia w miejscach gdzie występują źródła zapłonu takie jak piecyk, ogrzewacz gazowy czy elektryczny, światło na pilota itp. nawet gdy zbiornik paliwa jest pusty. Opary z resztek paliwa są łatwopalne.
6. Przechowuj urządzenie w wentylowanym pomieszczeniu. Nie przechowuj w miejscu gdzie spaliny i gazy toksyczne mogą przedostawać się do pomieszczeń mieszkalnych.
7. Nałóż osłony na kanał wyrzutowy i lej wrzutowy.
8. Jeśli nie zamierzasz uruchamiać urządzenia przez więcej niż 30 dni zlej olej z miski olejowej oraz paliwo ze zbiornika paliwa i gaźnika. Upewnij się, że całe paliwo zostało spuszczone. Następnie wykręć świecę zapłonową i wlej około 5 ml oleju silnikowego przez otwór świecy do cylindra. Z włącznikiem silnika w pozycji OFF pociągnij parę razy delikatnie linkę rozrusznika. Wkręć świecę z powrotem (nie zakładaj nasadki świecy zapłonowej) i pociągnij linkę rozrusznika aż do wycucia oporu, nie ciągnij więcej.
9. Naoliw ostrza noża aby zapobiec korozji.
10. Przechowywanie urządzenia pod plandeką, nylonowym workiem czy podobną osłoną nie jest zalecane; może się pod nią zbierać wilgoć, która będzie powodować rdzewienie obudowy.
11. Sprawdź w instrukcji obsługi silnika wskazówki dotyczące przechowywania.

7.4 Przygotowanie do transportu

Zgaś silnik, ustaw wyłącznik silnika na OFF, zamknij zawór paliwa, odłącz przewód świecy zapłonowej.

⚠ OSTRZEŻENIE Nigdy nie transportuj urządzenia gdy silnik pracuje.

Jeżeli przemieszczasz urządzenie na krótkim dystansie

1. Nie przepelniaj zbiornika paliwa

2. Upewnij się że w oponach znajduje się odpowiedni ciśnienie (**1,38 bar, 138 kPa**).

OSTRZEŻENIE Nigdy nie transportuj przedmiotów na urządzeniu.

OSTRZEŻENIE Nie pozwalaj nikomu siadać na urządzeniu. Nie przewoź osób.

Podczas transportowania urządzenia na większych odległościach:

1. Zlej paliwo ze zbiornika paliwa, przy przechylaniu urządzenia może się wyłączyć i zalać silnik.
2. Spuść olej silnikowy.
3. Nałóż osłonę na lej wyrzutowy i wrzutowy.
4. Urządzenie transportuj zamocowane za dyszel tak by silnik był w pozycji poziomej.
5. Nigdy nie pracuj urządzeniem gdy znajduje się ono na pojeździe albo przyczepie.

7.5 Zamawianie części zamiennych

Przy zamawianiu części zamiennych podaj następujące dane urządzenia z tabliczki znamionowej, umieszczonej na obudowie:

- Typ urządzenia
- Numer artykułu
- Numer identyfikacyjny

W celu przyspieszenia realizacji zamówienia podaj numer części zamiennej, którą potrzebujesz. Możesz również dostać zdjęcie uszkodzonego elementu na adres mailowy producenta: czesci@krysiak.pl – ułatwi to jednoznaczny identyfikację zwłaszcza w przypadku nieznaności numeru części.

Zamówienia części możesz dokonać również w autoryzowanych punktach serwisowych, których wykaz znajdziesz na stronie internetowej producenta: www.krysiak.pl

OSTRZEŻENIE UŻYWAJ TYLKO ORYGINALNYCH CZĘŚCI ZAMIENNYCH.

Części zamienne złej jakości mogą uszkodzić urządzenie i skrócić jej żywotność.

Producent nie ponosi odpowiedzialności za szkody wywołane przez urządzenie, jeżeli zostaną one wywołane z powodu nieprawidłowo wykonanej samodzielnej naprawy, zastosowania nieoryginalnych części zamiennych, względnie zastosowania urządzenia niezgodnie z jego przeznaczeniem.

8. Plan wyszukiwania usterek

Problem	Przyczyna	Rozwiązanie
Silnik nie uruchamia się	Przewód świecy zapłonowej jest odłączony lub świeca uszkodzona	Podłącz przewód świecy lub wymień świecę.
	Wyłącznik silnika jest w pozycji OFF.	Wyłącznik silnika ustaw w pozycji ON.
	Zamknięty zawór paliwa (CLOSE).	Otwórz zawór paliwa (OPEN).
	Brak paliwa lub stare paliwo.	Napełnij zbiornik jeśli pusty. Jeśli nie, spuść paliwo i naley świeże.
	Dźwignia ssania w złej pozycji.	Ustaw odpowiednio dźwignię ssania.
	Brudny filtr powietrza.	Wyczyść filtr powietrza.
	Za mało oleju silnikowego.	Dolej oleju.
Silnik pracuje nierówno	Zapchane przewody paliwowe albo awaria silnika.	Udaj się do autoryzowanego serwisu.
	Silnik jest ciepły a ssanie jest ciągle w pozycji zamkniętej (CLOSED).	Ustaw ssanie w pozycję otwartą (RUN).
	Brudny filtr powietrza.	Wyczyść filtr powietrza.
Silnik przegrzewa się	Zleżałe paliwo, woda lub brud w paliwie, zapchane przewody paliwowe.	Zlej paliwo ze zbiornika, przeczyszć przewody paliwowe i naley świeże paliwo.
	Pozostałości materiału nagromadzone wokół silnika	Udaj się do autoryzowanego serwisu.
	Brudny filtr powietrza.	Wyczyść filtr powietrza.

Maszyna wibruje lub wydaje dziwne hałasy	Luźne lub uszkodzone części.	Sprawdź noże i wszystkie łączniki, dokręć luźne części, wymień uszkodzone.
	Zapchane leje bądź zablokowane noże przez nieprawidłowy materiał.	Oczyść wyrzut i noże.
Materiał jest słabo rozdrabniany	Tępe bądź uszkodzone noże.	Naostrz lub wymień noże.
	Luźny, zużyty bądź uszkodzony pasek napędowy.	Wymień lub wyreguluj pasek napędowy.
Odpadki nie wypadają przez kanał wyrzutowy lub wypadają powoli	Zapchany kanał wyrzutu bądź wrzutu.	Wyłącz silnik (OFF), odłącz przewód świecy, oczyść kanały.
	Blokada noży.	Usuń blokadę.
	Za niskie obroty silnika.	Ustaw manetkę na zającą.

9. Gwarancja

Na niniejsze urządzenie obowiązuje 24-miesięczna gwarancja. W ramach gwarancji gwarant zapewnia kupującemu nieodpłatne usunięcie usterek w funkcjonowaniu urządzenia wynikających z jego wadliwości konstrukcyjnych i materiałowych. Niektóre części konstrukcyjne ulegające normalnemu zużyciu oraz szkody wywołane naturalnym zużyciem, przeciążeniem lub nieprawidłową obsługą, są wykluczone z zakresu gwarancji. Warunkiem skorzystania ze świadczeń gwarancyjnych jest przestrzeganie podanych w instrukcji obsługi wskazówek dotyczących czyszczenia, konserwacji i napraw urządzenia. Próby samodzielnej naprawy urządzenia względnie jego rozebranie albo otwarcie obudowy silnika przez osoby nieupoważnione, powodują wygaśnięcie gwarancji.

Warunkiem skorzystania ze świadczenia gwarancyjnego jest przekazanie nierozmontowanego urządzenia wraz z dowodem zakupu naszemu centrum serwisowemu lub sprzedawcy. Wykonanie obowiązków wynikających z gwarancji nastąpi w terminie 30 dni, licząc od dnia dostarczenia urządzenia przez Użytkownika. W przypadku reklamacji gwarancyjnej lub zlecenia naprawy należy dostarczyć oczyszczone urządzenie wraz z informacją o usterce pod adres naszego punktu serwisowego. W celu ustalenia wskazówek dotyczących nadania przesyłki należy skontaktować się z gwarantem.

Utylizację Twojego urządzenia przeprowadzimy bezpłatnie.

Naprawy nie objęte gwarancją można zlecać odpłatnie naszemu centrum serwisowemu.

10. Usuwanie odpadów i recykling

Każde gospodarstwo jest użytkownikiem maszyn i urządzeń, a co za tym idzie – potencjalnym wytwórcą niebezpiecznego dla ludzi i środowiska odpadu, z tytułu obecności w tymże niebezpiecznych substancji, mieszanin oraz części składowych. Z drugiej strony zużyty sprzęt to cenny materiał, z którego można odzyskać surowce.

Użytkownik urządzenia zgodnie z przepisami o ochronie środowiska zobowiązany jest do prowadzenia prawidłowej gospodarki odpadami zgodnie z przepisami krajowymi. Nie wyrzucaj urządzenia razem z odpadami domowymi. Przekaż je, jego akcesoria i opakowanie do zgodnej z przepisami o ochronie środowiska naturalnego utylizacji. Starannie opróżnij zbiornik oleju oraz paliwa, oddaj urządzenie w punkcie recyklingu – użyte w produkcji elementy z tworzyw sztucznych i metalu można posegregować i poddać selektywnej utylizacji. Nie wylewaj zużytego oleju i resztek paliwa do zlewu, ani do kanalizacji – oddaj go osobno w punkcie recyklingu. Informacje o dostępnym systemie zbierania zużytego sprzętu można znaleźć u sprzedawcy oraz w urzędzie miasta/gminy.

Przeznacz rozdrobniony materiał do kompostowania, nie wyrzucaj go do kontenera na śmieci.

Pamiętaj, że odpowiednie postępowanie ze użytym sprzętem zapobiega negatywnym konsekwencjom dla środowiska naturalnego i zdrowia ludzkiego!

W przypadku pytań zwróć się o poradę do Centrum Serwisowego producenta.

Pamiętaj, że producent bezpłatnie przeprowadza utylizację przestanych do niego zużytych i uszkodzonych swoich urządzeń.

11. Ryzyko resztkowe

Mimo tego iż producent ponosi odpowiedzialność za konstrukcję urządzenia, pewne elementy ryzyka są podczas pracy nie do uniknięcia:

- odrzucenie rozdrabnianego przedmiotu;

- uszkodzenie słuchu w przypadku długotrwałej pracy bez ochroniaczy;
- uszkodzenie wzroku i twarzy przez odpryskujące elementy obrabianego materiału;
- pochwylenie i wplątanie odzieży w ruchome części.
- oparzenia i skaleczenia przy wymianie elementów tnących (w celu uniknięcia zagrożenia należy stosować rękawice ochronne).

Ocena ryzyka resztkowego

Przestrzegając wskazówek znajdujących się w instrukcji obsługi zagrożenie resztkowe przy używaniu urządzenia może zostać ograniczone. Istnieje ryzyko w przypadku nie stosowania się do powyższych zaleceń.

12. RYSUNEK ZŁOŻENIOWY NR 1

