



INSTRUKCJA OBSŁUGI
Kosy akumulatorowej (2w1) 4garden
z tarczą i głowicą żyłkową
4garden AK3422
Numer katalogowy: 32 039 184

Instrukcja oryginalna



Krysiak Sp. z o.o.
62-081 Baranowo, ul. Rolna 6, tel.: 61 650 75 30,
Serwis Centralny – infolinia serwisowa: 61 650 75 39,
Dział części zamiennych tel.: 61 650 75 34,
www.krysiak.pl



Wyprodukowano w CHRL
Wydanie drugie, grudzień 2020

CE DEKLARACJA ZGODNOŚCI WE CE

Zgodnie z Rozporządzeniem Ministra Gospodarki z dnia 21 października 2008r. w sprawie zasadniczych wymagań dla maszyn (Dz. U. Nr 199, poz. 1228) i Dyrektywą 2006/42/WE Parlamentu Europejskiego i Rady
Krysiak Sp. z o.o., ul. Rolna 6, 62-081 Baranowo

Osoba odpowiedzialna za przygotowanie dokumentacji technicznej maszyny na terenie UE:

Andrzej Krysiak, Rolna 6, 62-081, Baranowo

deklaruje z pełną odpowiedzialnością, że:

Maszyna:	Kosa akumulatorowa 4garden AK3422
Model:	GY1944
Numer seryjny:	2021012160001-2021012169999
Rok produkcji:	2020-2021
Funkcja:	cięcie drewna oraz do podcinanie i ścinanie drzew w warunkach przydomowych

do której odnosi się niniejsza deklaracja, spełnia wymagania:

2006/42/EC – Dyrektywa Parlamentu Europejskiego i Rady z dnia 17 maja 2006r. w sprawie maszyn

2014/30/EU – Dyrektywa kompatybilności elektromagnetycznej

2000/14/EC + 2005/88/EC – Dyrektywa hałasowa

2011/65/EU i 2015/863EU – Dyrektywa ROHS

Do oceny zgodności zastosowano następujące normy zharmonizowane:

EN 55014-1:2017, EN 55014-2:2015

EN60745-1:2009/A11:2010, EN ISO 11806-1:2011, EN 60335-1:2012/A13:2017, EN 50636-2-91:2014

EN62321-1:2013, EN62321-2:2014, EN62321-3-1:2014, EN62321-4:2014+A1:2017, EN62321-5:2014,

EN62321-7-1:2015, EN62321-7-2:2017, EN62321-6:2015, EN62321-8:2017

Ponadto potwierdzono, zgodnie z dyrektywą w sprawie emisji hałasu 2000/14/EC + 2005/88/EC

Gwarantowany poziom mocy akustycznej: 94 dB(A)

Zmierzony poziom mocy akustycznej: tarcza 88.4 dB(A) K=2.31dB(A), głowica żyłkowa 92.5 dB(A)
 K=1.92dB(A)

Zmierzony poziom ciśnienia akustycznego: tarcza 79.1 dB(A) K=3dB(A), głowica żyłkowa 83.0 dB(A)
 K=3dB(A)

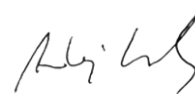
Wibracje: 1.35m/s² K=1.5m/s²

Zastosowana procedura oceny zgodności odpowiada załącznikowi VI dyrektywy 2000/14/EC

Niniejsza deklaracja zgodności WE traci swoją ważność, jeżeli maszyna zostanie zmieniona lub przebudowana bez zgody producenta.

Integralnym elementem maszyny jest instrukcja obsługi.

01/12/2020, Baranowo
 Data i miejsce wystawienia


 Andrzej Krysiak
 Prezes Zarządu

Imię, nazwisko oraz podpis osoby upoważnionej
 do sporządzenia deklaracji zgodności

Jednostka notyfikująca:

TÜV SÜD Product Service GmbH; Zertifizierstelle, Ridlerstraße 65; 80339; Munchen, Germany



Przeczytaj uważnie niniejszą instrukcję przed rozpoczęciem eksploatacji urządzenia. Zawarte są tu ważne informacje dotyczące zasad właściwego montażu, sposobu pracy i konserwacji urządzenia, bezpiecznych dla użytkownika. Przechowuj instrukcję w bezpiecznym miejscu, aby w razie potrzeby móc do niej wrócić lub przekazać ją kolejnym użytkownikom wraz z urządzeniem.

**Uwaga!**

Zwracaj szczególną uwagę na rozdziały, które zawierają sygnały ostrzegawcze i uwagi.

Spis treści

Spis treści	5
1. Zawartość opakowania.....	6
2. Przeznaczenie	6
3. Opis ogólny.....	7
3.1 Opis działania	7
3.2 Elementy urządzenia (budowa urządzenia)	7
3.3 Dane techniczne	8
4. Podstawowe zalecenia bezpieczeństwa	9
4.1 Symbole dotyczące urządzenia:	9
4.2 Symbole w instrukcji obsługi	11
4.3 Ogólne wskazówki bezpieczeństwa.....	11
4.4 Dodatkowe wskazówki bezpieczeństwa	14
4.5 Specjalne zasady bezpieczeństwa dotyczące urządzeń zasilanych akumulatorami ...	16
5. Montaż.....	16
5.1 Ładowanie akumulatora	16
Obsługa ładowarki	16
5.2 Wyjmowanie i wkładanie akumulatora.....	16
5.3 Montaż osłony bezpieczeństwa	17
5.4 Montaż tarczy tnącej	18
5.5 Montaż głowicy tnącej	19
5.6 Montaż uchwytu pomocniczego	20
5.7 Montaż rur	21
5.8 Montaż i regulacja pasa nośnego	22
6. Praca z urządzeniem.....	23
6.1. Uruchomienie urządzenia	23
6.2 Używanie kosi	24
6.2.1 Wykaszanie – za pomocą głowicy żyłkowej	25
6.2.2 Wykaszanie wokół ogrodzeń, ścian itp.....	26
6.2.3 Wykaszanie wokół drzew	26
6.2.4 Obcinanie krawędzi trawnika.....	26
6.2.4 Wykaszanie – za pomocą tarczy tnącej	26
7. Konserwacja, czyszczenie, przechowywanie i zamawianie części zamiennych	27
7.1 Konserwacja	27
7.2 Czyszczenie	27
7.3 Wymiana żyłki tnącej.....	28
7.4 Przechowywanie	29
7.5 Przygotowanie do transportu	29
7.6 Zamawianie części	29
8. Plan wyszukiwania usterek	30
9. Gwarancja	31
10.Usuwanie odpadów i recykling	31
11.Ryzyko resztkowe	32
12.Rysunek złożeniowy	33

1. Zawartość opakowania

Ostrożnie otwórz opakowanie i wyciągnij z niego wszystkie elementy urządzenia. Komplet powinien zawierać następujące elementy:

- korpus przycinarki z rurą dolną
- rura górna z silnikiem
- głowica tnąca (żyłkowa)
- tarcza tnąca z elementami montażowymi (kołnierz wew. i zewn., nakrętka)
- osłona ochronna z nożykiem i 4 wkrętami do montażu osłony
- uchwyt pomocniczy z elementem montażowym
- śruba do montażu uchwyty pomocniczego – 4szt
- pas nośny
- klucz nasadowy z kluczem imbusowym
- instrukcja obsługi
- karta gwarancyjna

UWAGA: do nabycia osobno

- akumulator
- ładowarka akumulatora

2. Przeznaczenie



Urządzenie jest przeznaczone do przycinania trawy w ogrodach i wzdłuż obrzeży (np. trawników, klombów itp.). Urządzenie nie jest przeznaczone do koszenia trawy na dużych powierzchniach, w parkach, miejscach publicznych, polach itp. Każde inne jej wykorzystanie jest sprzeczne z przeznaczeniem (np. koszenie, ścinanie żywopłotów, krzewów, zarośli i kwiatów) i może stanowić poważne zagrożenie dla użytkownika, a także prowadzić do uszkodzenia urządzenia.

Kosa akumulatorowa nadaje się przy zastosowaniu głowicy żyłkowej do przycinania trawy w ogrodach wzdłuż krawędzi grządek i dookoła drzew czy słupków ogrodzeń. Przy zastosowaniu tarczy tnącej nadaje się do koszenia trawy, chwastów i lekkiej roślinności. Uwaga! Urządzenie nie jest przeznaczone do ścinania krzewów, małych drzew i podobnych roślin.

Urządzenie nie jest przeznaczone do użytkowania przez dzieci oraz osoby dorosłe znajdujące się pod wpływem alkoholu, środków odurzających lub leków ograniczających możliwość prowadzenia pojazdów mechanicznych i obsługiwanie maszyn. Urządzenie może obsługiwać wyłącznie osoba dorosła, która zapoznała się z niniejszą instrukcją i jest świadoma ryzyka zranień i uszkodzeń, jakie mogą wystąpić w wyniku nieprzestrzegania zasad w niej zawartych.

Producent nie ponosi odpowiedzialności za szkody zaistniałe w wyniku użycia urządzenia niezgodnego z przeznaczeniem oraz jego nieprawidłowej obsługi. Za wszelkie wypadki lub szkody poniesione przez innych ludzi na zdrowiu lub mieniu odpowiada wyłącznie właściciel urządzenia i/lub osoba ją obsługująca.



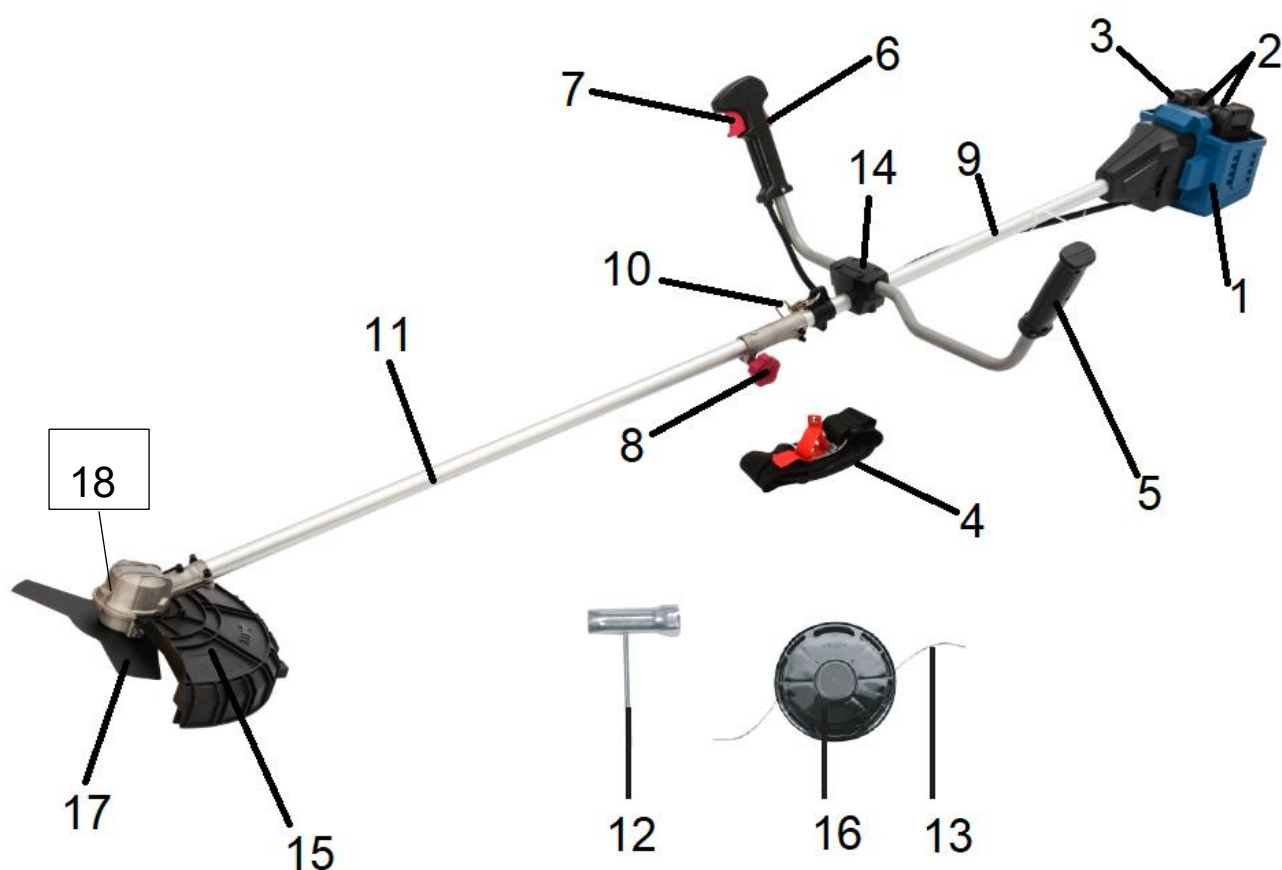
Urządzenie nie jest przystosowane do użytku komercyjnego. Umowa gwarancyjna nie obowiązuje w przypadku, gdy urządzenie było stosowane w zakładach rzemieślniczych, przemysłowych lub do innej działalności zarobkowej.

3. Opis ogólny

3.1 Opis działania

Kosa akumulatorowa tnie trawę za pomocą głowicy z żyłką tnącą lub tarczą tnącą. Żyłka tnąca jest umieszczona w dolnej części urządzenia na głowicy żyłkowej. Głowica żyłkowa oraz tarcza tnąca obracają się z dużą szybkością równoległe do płaszczyzny cięcia. Żyłka oraz tarcza są wprowadzane w ruch za pomocą bezszczotkowego silnika prądu stałego zasilanego z 2 akumulatorów litowo-jonowych 20V. Komfort pracy użytkownika gwarantuje niewielka waga urządzenia, dzielona rura, niezależność od przedłużacza oraz zabezpieczenia – osłona ochronna i blokada wyłącznika (przycisk bezpieczeństwa).

3.2 Elementy urządzenia (budowa urządzenia)



Rys 1

1. Obudowa silnika
2. Przycisk demontażu montażu akumulatorów(dostarczane osobno)
3. Akumulatory x 2 (dostarczane osobno)
4. Pas nośny
5. Uchwyt pomocniczy
6. Blokada wyłącznika
7. Wyłącznik ON/OFF
8. Pokrętko od łączenia rury górnej z dolną
9. Rura górna

10. Oczko do mocowania pasa nośnego
11. Rura dolna
12. Klucz nasadowy z kluczem imbusowym
13. Żyłka
14. Element montażowy uchwytu pomocniczego
15. Osłona bezpieczeństwa (ochronna)
16. Głowica żyłkowa
17. Tarcza tnąca
18. Obudowa przekładni kątovej



Przed złożeniem przycinarki zapoznaj się z Rys.1 przedstawiającym elementy urządzenia.

3.3 Dane techniczne

Model		tarcza	żyłka
Akumulatory		DC 2x20V	
Rodzaj akumulatorów		akumulator litowo-jonowy	
Klasa zabezpieczenia		III	
Obroty bez obciążenia		6000 obr/min	5800 obr/min
Średnica cięcia		255mm (parametry tarczy 255*25,4mm ; 3 zębowa)	340mm
Grubość żyłki tnącej/ długość żyłki		nd	1,6 mm
Typ głowicy żyłkowej		nd	Półautomatyczna
Maksymalny czas pracy (bez obciążenia)		4Ah tarcza 205 min /2Ah 100 min 4Ah żyłka 80 min / 2Ah 40 min	
Szacunkowy czas pracy podczas cięcia (z obciążeniem)*		4Ah tarcza 60 min/ 2Ah 30 min 4Ah żyłka 32 min/ 2Ah 15 min	
Waga netto		4,5 kg	4,5 kg
Długość żyłki		nd	6 m
Gwarantowany poziom mocy akustycznej		94 dB (A)	
Zmierzony poziom mocy akustycznej		88.4 dB(A) K=2.31dB(A)	92.5 dB(A) K=1.92dB(A)
Zmierzony poziom ciśnienia akustycznego		79.1 dB(A) K=3dB(A)	83.0 dB(A) K=3dB(A)
Wibracje (uchwyt przedni):		1.35m/s ² K=1.5m/s ²	

*Szacunkowy czas pracy podczas przycinania może różnić się od podanego w tabeli w zależności od gatunku i gęstości trawy ,temperatury powietrza i warunków środowiska.

Akumulatory i ładowarki do wyboru dostarczane są oddzielnie i posiadają oddzielne instrukcje obsługi.

Do zasilania urządzenia można użyć pary akumulatorów 20V o pojemności :2A lub 4A

Każdy z powyższych akumulatorów możemy ładować za pomocą 3 rodzajów ładowarek:

Wolna (model SC20), o prądzie ładowania 0,5A – czas ładowania akum. 2 A = 4h, czas ład. akumulatora 4A = 8h (nie zalecana do akumulatora 4Ah ze względu na stosunkowo długi czas ładowania)

Standard (model MC20), o prądzie ładowania 2,2A - czas ładowania akum. 2A = 1h, czas ład. akumulatora 4A = 2h

Szybka (model QC20) o prądzie ładowania 2,9A - czas ładowania akum. 2 A = 45 min .czas ład. akumulatora 4A = 90 min



Ze względów bezpieczeństwa nie zostawiaj ładującego się akumulatora w ładowarce na noc (tym bardziej bez nadzoru). Od razu po zakończeniu ładowania akumulatora, odłącz wtyczkę ładowarki od źródła zasilania i wyjmij akumulator z ładowarki.

Wartości hałasu i drgań zostały określone zgodnie z normami i przepisami określonymi w deklaracji zgodności. Podana wartość emisji drgań została zmierzona metodą znormalizowaną i może być użyta do porównania urządzenia z innymi urządzeniami elektrycznymi oraz do szacunkowej oceny stopnia ekspozycji użytkownika na drgania.



Wartości emisji drgań mogą być rozbieżne z podaną i różne podczas pracy urządzenia, w zależności od sposobu jej użycia. Środki ostrożności mające na celu ochronę użytkownika, powinny opierać się na ocenie ekspozycji w konkretnych, rzeczywistych warunkach pracy (należy wziąć pod uwagę wszystkie składowe cykły pracy, czyli zarówno czas pracy, jak czas, w którym urządzenie pozostaje wyłączone oraz pracuje bez obciążenia).

*Producent zastrzega sobie prawo do zmian poprawiających funkcjonalność i bezpieczeństwo urządzenia, które niekoniecznie są odzwierciedlone na rysunkach i w opisach niniejszej instrukcji.

4. Podstawowe zalecenia bezpieczeństwa

Zawarte są tu podstawowe zasady bezpieczeństwa, konieczne do zachowania podczas pracy urządzenia.

Urządzenie jest zaopatrzone w naklejki ostrzegawcze i informacje w postaci piktogramów – umownych znaków ostrzegawczych, które mają przypominać o bezpieczeństwie użytkownika i obsługi. Naklejki te należy utrzymywać w czystości i nie wolno ich odklejać. W przypadku uszkodzenia, zabrudzenia czy utraty czytelności należy dokupić je u importera i ponownie umieścić na maszynie.








Znaki bezpieczeństwa oraz napis ostrzegawczy jest umieszczony na obudowie urządzenia.

4.1 Symbole dotyczące urządzenia:

Dbaj o to, aby były czytelne: (nie wszystkie są na urządzeniu)



UWAGA! Zachowaj szczególną ostrożność!

	<p>OSTRZEŻENIE! UWAGA! Przeczytaj uważnie instrukcję obsługi przed uruchomieniem urządzenia.</p>
	<p>UWAGA! Zakładaj odpowiednie środki ochrony osobistej. Zakładaj odpowiednią odzież ochronną. Zakładaj okulary ochronne – uważaj na ciała obce, które mogą być pochwycone i wyrzucone przez ostrza. Zakładaj ochronniki słuchu – chroń swój słuch. Zakładaj kask – ryzyko uderzenia przez spadające ciała obce.</p>
	<p>UWAGA! Pracuj w odpowiednio grubych rękawicach ochronnych.</p>
	<p>UWAGA! Pracuj w obuwiu roboczym z przeciwpoślizgową podeszwą i wzmocnionymi czubkami.</p>
 	<p>OSTRZEŻENIE! Osoby postronne (szczególnie dzieci) i zwierzęta domowe powinny znajdować się w bezpiecznej odległości (min 15m). Uważaj na ciała obce, które mogą być pochwycone i wyrzucone przez elementy tnące.</p>
	<p>Średnica cięcia żyłka/tarcza.</p>
	<p>Istnieje ryzyko, że kamienie czy inne przedmioty mogą być wyrzucane przez kosę. Urządzenie jest wyposażone w rotujące części, które podczas pracy mogą wyrzucać różne przedmioty! Obracająca się żyłka - trzymaj z daleka nogi i ręce. Niebezpieczeństwo zranienia.</p>
	<p>UWAGA! Nie narażaj urządzenia na działanie wilgoci. Nie tnij mokrego materiału, ani nie pracuj w deszczu.</p>

	<p>Nie używaj pił tarczowych w urządzeniu!</p>
	<p>NIEBEZPIECZEŃSTWO PORAŻENIA PRĄDEM ELEKTRYCZNYM! Przed czyszczeniem, konserwacją lub naprawą zawsze wyjmij akumulator z urządzenia. Wyjmij wtyczkę z gniazdka sieciowego jeśli przewód ładowarki jest uszkodzony bądź przecięty.</p>
	<p>Gwarantowany poziom mocy akustycznej.</p>
	<p>Produkt odpowiada standardom bezpieczeństwa.</p>
	<p>Symbol przekreślonego kosza na śmieci umieszczany na sprzęcie, opakowaniu lub dokumentach do niego dołączonych oznacza, że produktu nie wolno wyrzucać łącznie z innymi odpadami. Oznakowanie oznacza jednocześnie, że sprzęt został wprowadzony do obrotu po dniu 13 sierpnia 2005 r.</p> <p>Przełącz niepotrzebne urządzenie elektryczne, jego akcesoria i opakowanie do zgodnej z przepisami o ochronie środowiska naturalnego utylizacji.</p> <p>Nie wyrzucaj urządzeń razem ze śmieciami domowymi.</p> <p>Należy oddać zużyte urządzenie elektryczne w punkcie recyklingu.</p>
	<p>Trzecia klasa izolacji – ochronę przeciwporażeń zapewnia się przez zasilanie napięciem bardzo niskim (ELV) o wartości nieprzekraczającej dopuszczalnego napięcia dotykowego bezpiecznego (U_L) dla danych warunków środowiskowych.</p>

4.2 Symbole w instrukcji obsługi



UWAGA! Ostrzeżenie - symbol niebezpieczeństwa z informacjami na temat ochrony osób i mienia.



WSKAZÓWKA ułatwiająca posługiwanie się urządzeniem.

4.3 Ogólne wskazówki bezpieczeństwa



OSTRZEŻENIE Zaznajom się z wszystkimi ostrzeżeniami, wskazówkami, ilustracjami i przepisami dostarczonymi z tym urządzeniem. *Nieprzestrzeganie poniższych wskazówek może spowodować*

porażenie prądem, pożar i/lub ciężkie obrażenia ciała.



Urządzenie akumulatorowe w czasie pracy wytwarza pole elektromagnetyczne. Pole to może w określonych warunkach wpływać na stymulatory serca. Aby zmniejszyć niebezpieczeństwo poważnych lub śmiertelnych obrażeń, zalecamy osobom je posiadającym konsultację z lekarzem przed rozpoczęciem obsługi urządzenia.

Przeczytaj uważnie niniejszą instrukcję. Przechowuj ją, aby móc do niej zaglądać w dowolnej chwili.

Przechowuj wszystkie przepisy i wskazówki bezpieczeństwa dla dalszego zastosowania.

Użyte w poniższym tekście pojęcie „urządzenie elektryczne“ odnosi się do urządzenia zasilanego energią elektryczną z sieci (z przewodem zasilającym) i do urządzenia zasilanego akumulatorem (bez przewodu zasilającego).

1. Bezpieczeństwo miejsca pracy

- a) **Stanowisko pracy utrzymuj w czystości i dobrze oświetlone.** *Nieporządek w miejscu pracy lub nieoświetlona przestrzeń robocza mogą być przyczyną wypadków.*
- b) **Nie pracuj w otoczeniu zagrożonym wybuchem, w którym znajdują się np. łatwopalne ciecze, gazy lub pyły.** *Podczas pracy urządzeniem elektrycznym wytwarzają się iskry, które mogą spowodować zapłon (z pyłu albo oparów).*
- c) **Podczas użytkowania urządzenia zwrócić uwagę na to, aby dzieci i inne osoby postronne znajdowały się w bezpiecznej odległości.** *Odwrócenie uwagi może spowodować utratę kontroli nad urządzeniem elektrycznym.*

2. Bezpieczeństwo elektryczne

- a) **Unikaj kontaktu z uziemionymi powierzchniami jak rury, grzejniki, piece i lodówki.** *Ryzyko porażenia prądem jest większe, gdy ciało użytkownika jest uziemione.*
- b) **Zabezpiecz urządzenie elektryczne przed deszczem i wilgocią.** *Przedostanie się wody do urządzenia elektrycznego podwyższa ryzyko porażenia prądem.*

3. Bezpieczeństwo osób

- a) **Podczas pracy zachowaj ostrożność, każdą czynność wykonuj uważnie i z rozważą. Nie używaj urządzenia elektrycznego, gdy jesteś zmęczony lub pod wpływem narkotyków, alkoholu lub leków.** *Moment nieuwagi przy użyciu urządzenia elektrycznego może stać się przyczyną poważnych urazów ciała.*
- b) **Noś osobiste wyposażenie ochronne. Zawsze noś okulary ochronne.** *Noszenie osobistego wyposażenia ochronnego tj. maski przeciwpyłowej, obuwia z podeszwami przeciwpoślizgowymi, kasku ochronnego lub środków ochrony słuchu (w zależności od rodzaju i zastosowania urządzenia elektrycznego) – zmniejsza ryzyko obrażeń ciała.*
- c) **Unikaj niezamierzonego uruchomienia urządzenia elektrycznego. Przed włożeniem akumulatorów, a także przed podniesieniem lub przeniesieniem urządzenia elektrycznego, upewnij się, że urządzenie elektryczne jest wyłączone (wyłącznik w pozycji „OFF/ O”).** *Trzymanie palca na*

wyłączniku podczas przenoszenia urządzenia elektrycznego lub podłączenie do akumulatorów włączonego urządzenia elektrycznego (wyłącznik w pozycji „ON/I”), może stać się przyczyną wypadków.

- d) **Przed włączeniem urządzenia elektrycznego, usuń narzędzia nastawcze lub klucze.** Narzędzie lub klucz, znajdujący się w ruchomych częściach urządzenia elektrycznego mogą doprowadzić do obrażeń ciała.
- e) **Unikaj nienaturalnych pozycji przy pracy. Dbaj o stabilną pozycję i zachowuj równowagę przez cały czas pracy.** To umożliwi lepszą kontrolę urządzenia elektrycznego w nieprzewidzianych sytuacjach.
- f) **Noś odpowiednie ubranie. Nie noś luźnego ubrania ani biżuterii. Włosy, ubranie i rękawice trzymaj z daleka od ruchomych części.** Luźne ubranie, biżuteria lub długie włosy mogą zostać wciągnięte przez ruchome części.
- g) **Nie pozwól, aby znajomość uzyskana dzięki częstemu korzystaniu z urządzenia elektrycznego pozwoliła Ci na ignorowanie zasad bezpieczeństwa urządzenia elektrycznego.** Bezwzględne działanie może spowodować poważne obrażenia w ciągu jednej sekundy.

4. Prawidłowa obsługa i eksploatacja urządzeń elektrycznych

- a) **Nie przeciążaj urządzenia elektrycznego. Do pracy używaj urządzenia elektrycznego, które jest do tego przewidziane.** Odpowiednio dobranym urządzeniem elektrycznym pracuje się w danym zakresie mocy lepiej i bezpieczniej.
- b) **Nie używaj urządzenia elektrycznego, którego włącznik/wyłącznik jest uszkodzony.** Urządzenie elektryczne, którego nie można włączyć lub wyłączyć jest niebezpieczne i musi zostać naprawione.
- c) **Przed regulacją urządzenia elektrycznego, wymianą osprzętu lub po zaprzestaniu pracy urządzeniem elektrycznym, wyjmij akumulatory.** Ten środek ostrożności zapobiega niezamierzonemu włączeniu urządzenia elektrycznego.
- d) **Przechowuj urządzenie elektryczne w miejscu niedostępnym dla dzieci. Nie udostępniaj urządzenia elektrycznego osobom, które go nie znają lub nie zaznajomiły się z niniejszymi przepisami.** Urządzenia elektryczne używane przez niedoświadczone osoby są niebezpieczne.
- e) **Starannie konserwuj urządzenie elektryczne i jego akcesoria. Sprawdzaj czy ruchome części urządzenia elektrycznego prawidłowo funkcjonują i nie są zablokowane, czy części nie są połamane, poluzowane lub inaczej uszkodzone i czy prawidłowe działanie urządzenia elektrycznego nie jest zakłócone. Przed użyciem urządzenia zleć naprawę uszkodzonych części.** Przyczyną wielu wypadków są źle konserwowane urządzenia elektryczne.
- f) **Elementy tnące (tarcza, głowica żyłkowa i nożyk odcinający żyłkę) urządzenia elektrycznego muszą być zawsze i czyste.** Starannie pielęgnowane elementy tnące z ostrymi ostrzami rzadziej się blokują i są łatwiejsze w prowadzeniu.
- g) **Używaj urządzenia elektrycznego, akcesoriów, oprzyrządowania itd. tylko zgodnie z tymi wskazówkami. Zwracaj przy tym uwagę na warunki pracy i uwzględniaj rodzaj wykonywanej pracy.** Używanie urządzeń elektrycznych do celów niezgodnych z ich przeznaczeniem może prowadzić do niebezpiecznych sytuacji.

h) Dbaj o to, by uchwyty i inne obszary służące do chwytania były suche, czyste i nie były zanieczyszczone olejem ani smarem. Tłuste, zabrudzone olejem uchwyty są śliskie i prowadzą do utraty kontroli nad urządzeniem.

5. Serwis

Naprawę urządzenia elektrycznego zlecaj jedynie wykwalifikowanemu fachowcowi i przy użyciu oryginalnych części zamiennych. To gwarantuje, że bezpieczeństwo urządzenia zostanie zachowane.

4.4 Dodatkowe wskazówki bezpieczeństwa

1. Wskazówki bezpieczeństwa dotyczące pracy narzędziem tnącym

- Urządzenie nie jest przeznaczone do używania przez osoby (włącznie z dziećmi) o ograniczonych zdolnościach umysłowych, fizycznych lub osoby nie posiadające odpowiedniej wiedzy i/lub doświadczenia, chyba że będą pracować pod nadzorem odpowiedzialnej za ich bezpieczeństwo osoby lub otrzymają od niej wskazówki, jak powinno być używane urządzenie.
- Zakres przeznaczenia urządzenia został opisany w Rozdziale 2 niniejszej instrukcji. Nie używaj urządzenia do innych czynności.
- Noś rękawice robocze przy pracy elementu tnącego.
- Wiedz, jak zatrzymać urządzenie i upewnij się, że wiesz jak wygląda zatrzymanie awaryjne.
- Zatrzymaj urządzenie, jeśli ktoś pojawi się w obrębie obszaru pracy.
- Pamiętaj, że to użytkownik i/lub właściciel ponoszą odpowiedzialność za wypadki i urazy innych osób oraz ich mienia.
- Sprawdź teren cięcia przed rozpoczęciem pracy. Usuń wszelkie kamienie, patyki, druty oraz inne ciała obce, które mogą zakłócić pracę urządzenia lub zostać wyrzucone przez urządzenie.
- Przed każdym użyciem przeprowadź kontrolę wzrokową urządzenia. Nie uruchamiaj urządzenia, jeśli jest uszkodzone lub brak w nim elementów ochronnych (osłony bezpieczeństwa), czy części urządzenia tnącego albo gdy wkręty są zużyte, uszkodzone lub niedokręcone.
- Przestrzegaj przepisów dotyczących ochrony przed hałasem i przepisów lokalnych. Możliwość eksploatacji urządzenia w określone dni (np. w niedziele i święta), w określonych porach dnia (w porze obiadowej, w czasie ciszy nocnej) oraz w określonych obszarach (np. kurortach lub klinikach) jest ograniczona.
- Nie używaj urządzenia w deszczu, przy złej pogodzie, w wilgotnym otoczeniu, nie tnij mokrego materiału.
- Pracuj wyłącznie w świetle dziennym lub przy bardzo dobrym sztucznym oświetleniu.
- Nigdy nie zostawiaj urządzenia w miejscu pracy bez nadzoru.
- Włączaj i wyłączaj silnik zgodnie z zasadami podanymi w niniejszej instrukcji i tylko stojąc w bezpiecznej odległości od osłony bezpieczeństwa.
- Urządzenie jest przeznaczone do pracy oburęcznej. Kciuk i palce muszą mocno obejmować uchwyty. Nigdy nie pracuj jedną ręką.
- Przy włączaniu urządzenia oraz przy pracującym silniku trzymaj wszelkie części ciała, a przede wszystkim od ręce i stopy z dala od głowicy żyłkowej/ tarczy tnącej. Istnieje niebezpieczeństwo obrażeń!
- Przeńs urządzenie wyłącznie chodząc, nie biegaj z urządzeniem.
- Nie pracuj w pobliżu palnych cieczy i gazów - niebezpieczeństwo pożaru lub wybuchu.
- Nie pracuj w pobliżu wysypisk, kanałów czy wałów - możesz stracić równowagę i spaść.
- Uważaj na dziury, koleiny, ukryte przedmioty lub wyboje - wysoka trawa może je łatwo ukryć.

-
- Pracuj, zachowując stabilną pozycję, w szczególności na pochyłościach terenu. Poślizgnięcie się lub upadek może spowodować poważne obrażenia ciała.
 - Uważaj, by głowica/ tarcza nie dotykała przy włączaniu urządzenia i podczas pracy: kamieni, żwiru, drutów przewodu sieciowego i innych przedmiotów.
 - Nigdy nie próbuj zatrzymywać elementu tnącego (głowicy żyłkowej/ tarczy tnącej) ręką! Zawsze czekaj, aż zatrzyma się sam.
 - **Nie chwytaj ani nie podnoś urządzenia za głowicę/ tarczę.** Kontakt z nią może spowodować obrażenia.
 - Nie uruchamiaj urządzenia, gdy jest ono obrócone lub gdy nie znajduje się w pozycji roboczej.
 - **Po wyłączeniu urządzenia głowica żyłkowa/ tarcza tnąca porusza się jeszcze przez kilka sekund. Ręce i nogi trzymaj z daleka od urządzenia.**
 - Wyłącz urządzenie każdorazowo podczas przekraczania innych powierzchni niż trawa.
 - Usuwać resztki ściętego materiału tylko przy wyłączonym urządzeniu i wyjętych akumulatorach.
 - Nie próbuj uwolnić zablokowanego/ owiniętego wokół elementu z głowicy/ tarczy zanim nie wyłączysz urządzenia.
 - Narażenie na wibracje poprzez długotrwałe stosowanie narzędzi ręcznych może powodować uszkodzenie naczyń krwionośnych lub nerwów w palcach, dłoniach i stawach u osób szczególnie narażonych na wady układu krążenia lub opuchlizny. Dłuższa praca urządzenia może powodować zakłócenia w ukrwieniu rąk spowodowane wibracjami. Jeśli pojawią się symptomy takie jak odrętwienie, ból, osłabienie, przebarwienia lub zmiany skóry, brak czucia w palcach, dłoniach lub stawach należy przerwać pracę i skonsultować się z lekarzem. Użytkownicy, którzy regularnie używają narzędzi ręcznych z napędem mechanicznym muszą kontrolować stan zdrowia oraz stan stosowanych przez nich narzędzi. Czas pracy można wydłużyć używając odpowiednich rękawic lub robiąc regularne przerwy, aby uniknąć ryzyka „białych palców”.
 - Jeśli urządzenie zacznie wibrować w odmienny, nieprawidłowy sposób, zatrzymaj silnik i szybko poszukaj przyczyny. Wibracje są ostrzeżeniem przed problemem.
 - Zawsze wyłącz urządzenie ze źródła zasilania i wyjmij akumulator
 - gdy oddalasz się od urządzenia elektrycznego;
 - jeżeli urządzenie jest nieużywane;
 - przed czyszczeniem;
 - przed sprawdzaniem i przechowywaniem;
 - przystępujesz do usuwania blokady;
 - jeżeli w trakcie pracy urządzenie natrafia na ciało obce lub pojawiają się anormalne wibracje. W takim przypadku sprawdź urządzenie pod kątem uszkodzeń lub ewentualnie napraw - oddaj do autoryzowanego serwisu.
 - Jeśli powstanie sytuacja nieopisana w tym podręczniku zwróć się o pomoc na infolinię serwisową producenta.

2. Bezpieczna konserwacja, przechowywanie i transport

- Nie podejmuj samodzielnych prób naprawiania urządzenia, o ile nie posiadasz właściwego przygotowania zawodowego w tym zakresie. Wszystkie prace, które nie są podane w tej instrukcji, powinien przeprowadzić autoryzowany serwis upoważniony przez dealera.
- Pracując przy elemencie tnącym, zakładaj zawsze rękawice ochronne.
- Nie transportuj urządzenia w czasie, gdy silnik pracuje. Staranne obchodzenie się z urządzeniem zmniejsza niebezpieczeństwo zranienia.

- Dbaj o urządzenie. Utrzymuj je tak, aby zawsze było czyste, co umożliwia łatwiejsze i bezpieczniejsze wykonywanie pracy. Uważaj, by otwory wentylacyjne na obudowie silnika nie były zatkane. Przestrzegaj instrukcji konserwacyjnych.
- Regularnie sprawdzaj osłonę bezpieczeństwa pod kątem zużycia i deformacji. Ze względów bezpieczeństwa zużyte i uszkodzone części bezzwłocznie wymieniaj. Zachowaj szczególną ostrożność przy obsłudze głowicy/ tarczy.
- Używaj tylko kompatybilnych komponentów. Używaj wyłącznie oryginalnych części zamiennych i części wyposażenia, które zostały dostarczone i/lub są zalecone przez producenta. Użycie innych części zamiennych prowadzi do utraty roszczeń z tytułu gwarancji.

4.5 Specjalne zasady bezpieczeństwa dotyczące urządzeń zasilanych akumulatorami

1. **Upewnij się, że urządzenie jest wyłączone podczas instalowania akumulatorów.** Instalowanie akumulatorów we włączonym urządzeniu elektrycznym może spowodować wypadek.
2. **Ładuj akumulatory tylko wewnątrz pomieszczeń, ponieważ ładowarka jest przeznaczona tylko do takiego ładowania.**
3. **Aby zmniejszyć ryzyko porażenia prądem elektrycznym, zawsze wyjmij akumulatory z urządzenia zanim zaczniesz czyszczenie itp. urządzenia.**
4. **Nie wystawiaj narzędzia elektrycznego przez dłuższy czas na silne promieniowanie słoneczne i nie kładź go na kaloryferze.** Gorąco może spowodować uszkodzenie akumulatora i wybuch.
5. **Przed rozpoczęciem ładowania zaczekaj, aż nagrzane akumulatory ostygną.**
6. **Nie otwieraj akumulatora i chroń go przed mechanicznymi uszkodzeniami.** Niebezpieczeństwo zwarcia i wydzielenia par drażniących drogi oddechowe. Zapewnij sobie dopływ świeżego powietrza, a razie wystąpienia dolegliwości skorzystaj dodatkowo z pomocy lekarskiej.

5. Montaż



Przed wykonaniem jakichkolwiek czynności montażowych i regulacyjnych z urządzeniem zasilanym akumulatorowo wyjmij akumulator. Włóż naładowany akumulator i włącz urządzenie dopiero gdy urządzenie jest prawidłowo zmontowane, kompletne i nie jest uszkodzone.


5.1 Ładowanie akumulatora

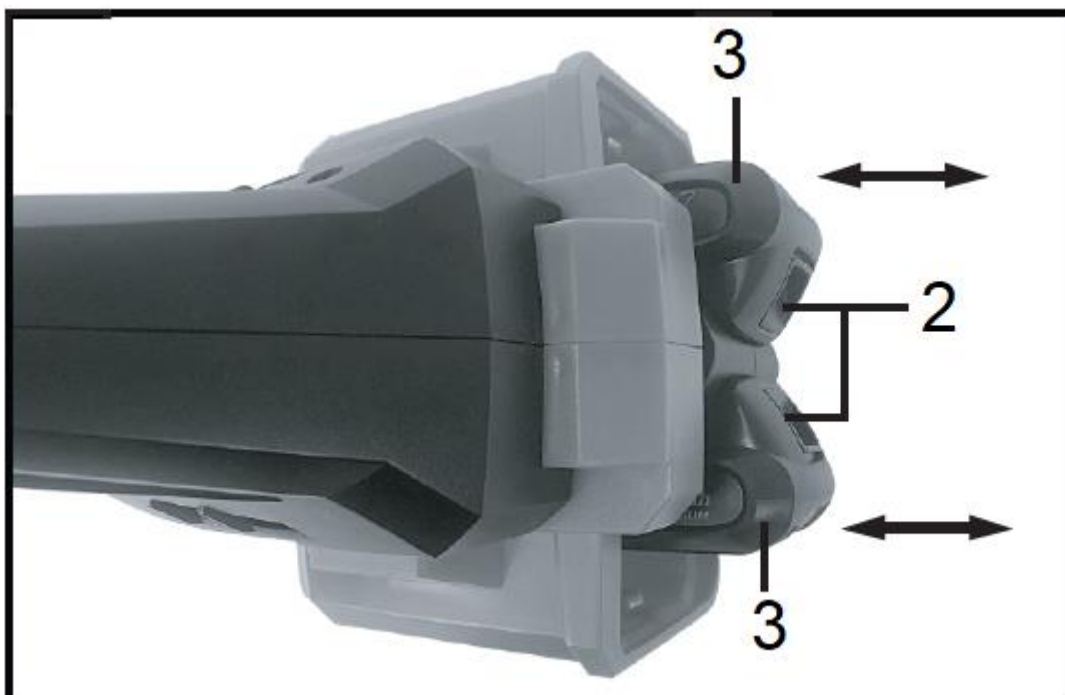
Postępuj zgodnie z wytycznymi znajdującymi się w instrukcji obsługi dołączonej do akumulatora

Obsługa ładowarki

Postępuj zgodnie z wytycznymi znajdującymi się w instrukcji obsługi ładowarki

5.2 Wymywanie i wkładanie akumulatora

1. Trzymaj pewnie urządzenie i akumulator. Jeżeli nie będziesz tego przestrzegał mogą się wyslizgnąć i uszkodzić się albo Ciebie.
2.  Pamiętaj aby urządzenie było zawsze wyłączone (Włącznik/ Wyłącznik w pozycji wyłączonej) gdy wkładasz lub wyjmujesz akumulator.
3. Aby wyjąć akumulator (Rys. 2, poz. 3), wciśnij przycisk odblokowujący akumulatora (Rys. 2, poz. 2) i wysuń akumulator z komory urządzenia. Tą samą czynność wykonaj dla drugiego akumulatora.



Rys. 2

4. Aby włożyć akumulator do urządzenia, zrównaj żłobienia na akumulatorze ze żłobieniami w urządzeniu i wsuń akumulator po przewodnicy. Musi się on słyszalnie zablokować (kliknięcie). Jeżeli akumulator nie zostanie zablokowany może wypaść i spowodować obrażenia u Ciebie albo osób postronnych.



UWAGA! Nie trzeba używać siły podczas wkładania akumulatora. Jeżeli włożenie akumulatora wymaga użycia siły oznacza to że nie jest on poprawnie instalowany.



Przeczytaj, zrozum i postępuj zgodnie z instrukcjami zawartymi w sekcji dotyczącej ładowania akumulatora.

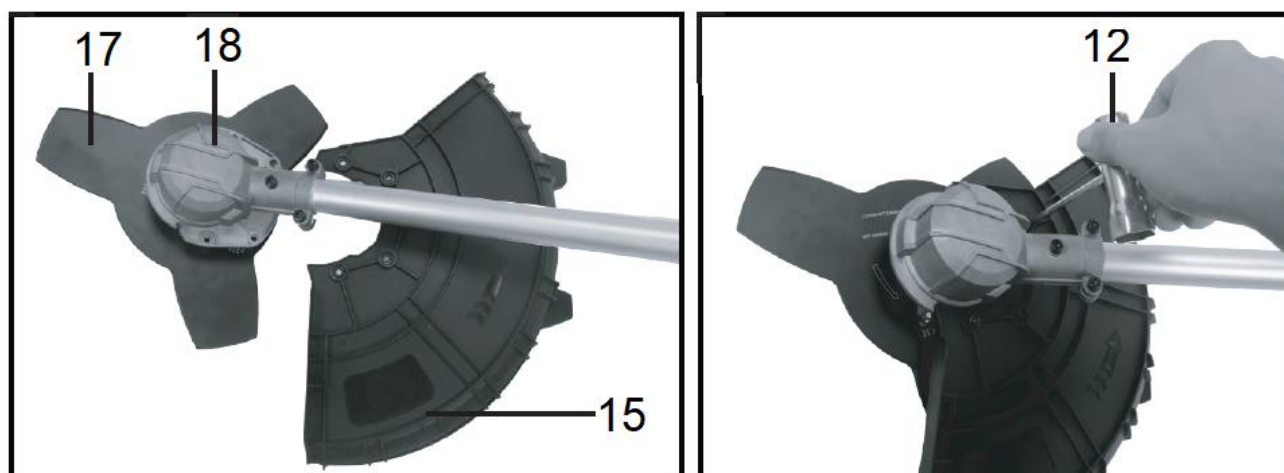
5.3 Montaż osłony bezpieczeństwa



OSTRZEŻENIE: Jeśli osłona jest uszkodzona, nie używaj kosi, dopóki osłona nie zostanie wymieniona.

UWAGA: Zainstaluj osłonę przed użyciem urządzenia.

1. Aby zamontować osłonę bezpieczeństwa (Rys. 3, poz. 15) na obudowie przekładni kątowej (Rys. 3, poz. 18) użyj 4 wkrętów i przykręć je dołączonym kluczem nasadowo imbusowym (Rys. 3, poz. 12)



Rys. 3

5.4 Montaż tarczy tnącej

1. Na wał nałóż odpowiednio kołnierz wewnętrzny, tarczę tnącą (Rys. 5, poz. 17), kołnierz zewnętrzny (Rys. 5, poz. 17A). Następnie przykręć nakrętkę przeciwnie do ruchu wskazówek zegara kluczem nasadowym (Rys. 5, poz. 12).



Rys. 4

Ostrzeżenie!

Aby wał nie obracał się podczas dokręcania, naciśnij przycisk pozycjonowania (Rys. 5, poz. 19).

Uwaga: Przycisk pozycjonowania należy trzymać przyciśnięty, aż do zakończenia montażu.

Bezpiecznie zabezpiecz wał wyjściowy za pomocą przycisku blokującego, aby zapobiec obracaniu się wałka wyjściowego podczas montażu ostrza i zapobiec niewystarczającemu dokręceniu nakrętki zabezpieczającej ostrze.



Rys. 5

! Ostrzeżenie!

Zwróć uwagę, że oznaczenia na tarczy muszą być skierowane jak pokazuje strzałka na osłonie bezpieczeństwa. Po zakończeniu montażu zwolnij przycisk.

! Ostrzeżenie!

Użycie zużytej nakrętki i/ lub osłony bezpieczeństwa stwarza ryzyko poluzowania noża. Wymień na nowe.

! Ostrzeżenie!

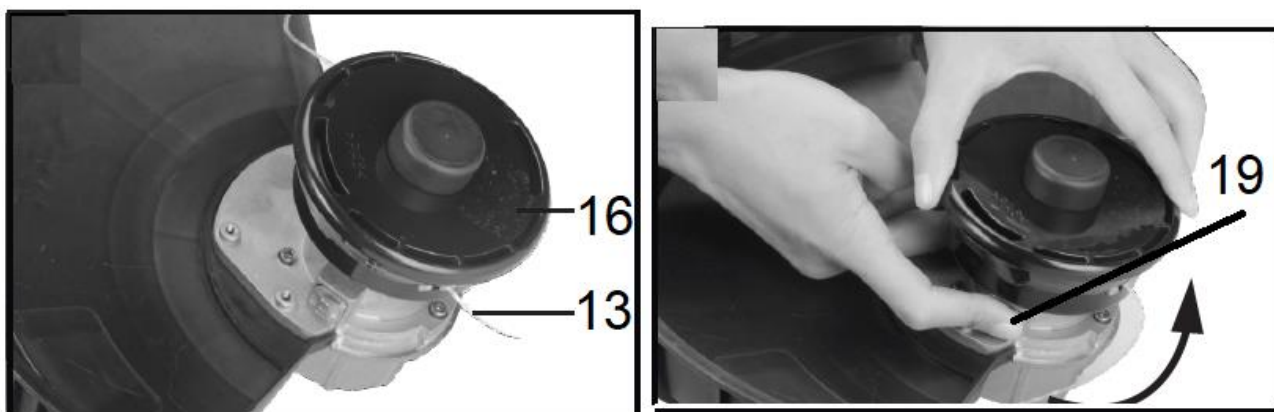
Nosić rękawice, aby zmniejszyć ryzyko obrażeń w wyniku niezamierzonego kontaktu z ostrzem.

! Ostrzeżenie!

Upewnij się, że wszystkie elementy są poprawnie zainstalowane i skonfigurowane, a wszystkie śruby są dokręcone.

5.5 Montaż głowicy tnącej


1. Wciśnij przycisk blokady (Rys. 6, poz. 19) i trzymaj wciśnięty
2. Nakręć głowicę z żyłką (Rys. 6, poz. 16) na wał ręcznie kręcąc w lewo (odwrotnie do ruchu wskazówek zegara).




Rys. 6

! UWAGA: Z nylonowej głowicy trymera należy korzystać tylko wtedy, gdy zainstalowano osłonę i nożyk

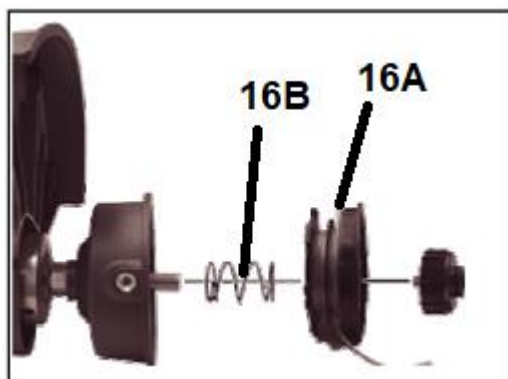
odcinający żyłkę. Nieprzestrzeganie tego może spowodować poważne obrażenia.

 **UWAGA:** Należy używać oryginalnej nylonowej głowicy przycinającej. Odwróć narzędzie, aby łatwo wymienić nylonową głowicę tnącą.

 **Ostrzeżenie:** Nigdy nie zastępuj niemetalowych środków tnących metalowymi środkami tnącymi.

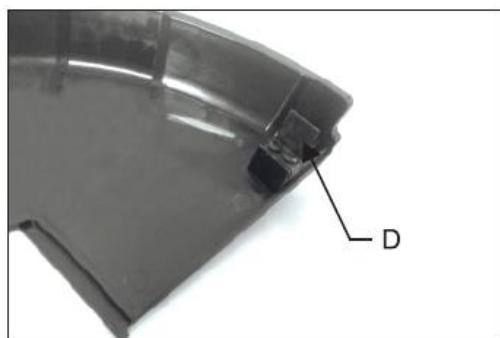
 **Ostrzeżenie:** Nigdy nie używaj narzędzia, jeśli osłona nie jest prawidłowo zainstalowana.

- Upewnij się, że głowica/ szpula (Rys. 7, poz. 16) jest dobrze umieszczona w obudowie, czy sprężyna (Rys. 7, poz. 16B) znajduje się pod szpulą, a końce żyłki (Rys. 7, poz. 16A) przechodzą przez dwa otwory.



Rys. 7

- Przed rozpoczęciem pracy zdejmij plastikową osłonę (Rys. 8, poz. D) z ostrza przed użyciem.

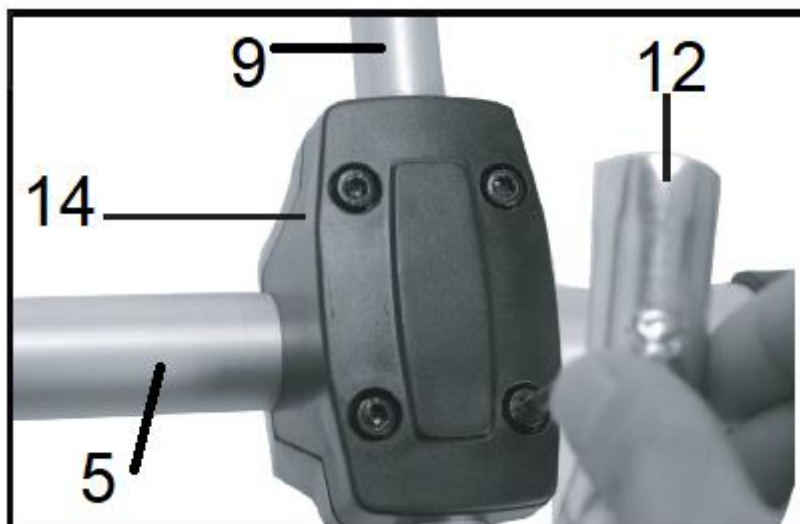


Rys. 8

5.6 Montaż uchwyty pomocniczego

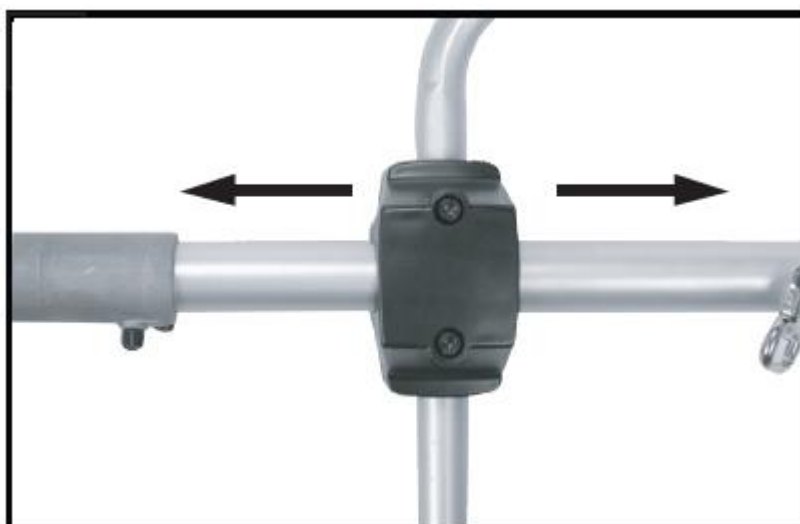
Aby przymocować uchwyt do urządzenia

- Umieść uchwyt (Rys. 9, poz. 5) na górnej rurze (Rys. 5, poz. 9) i zabezpiecz pozycję plastikowym elementem montażowym - łącznikiem krzyżowym (Rys. 9, poz. 14) dokręcając go 4 wkrętami i kluczem imbusowym (rys. 9, poz. 12) aż poczujesz opór.



Rys. 9

Umieść dolną część łącznika krzyżowego na górnej rurze aluminiowej. Włóż aluminiową rurkę uchwyty i mocno dokręć dolną część i górną część łącznika krzyżowego, aby nie można było już przesunąć uchwyty.



Rys. 10

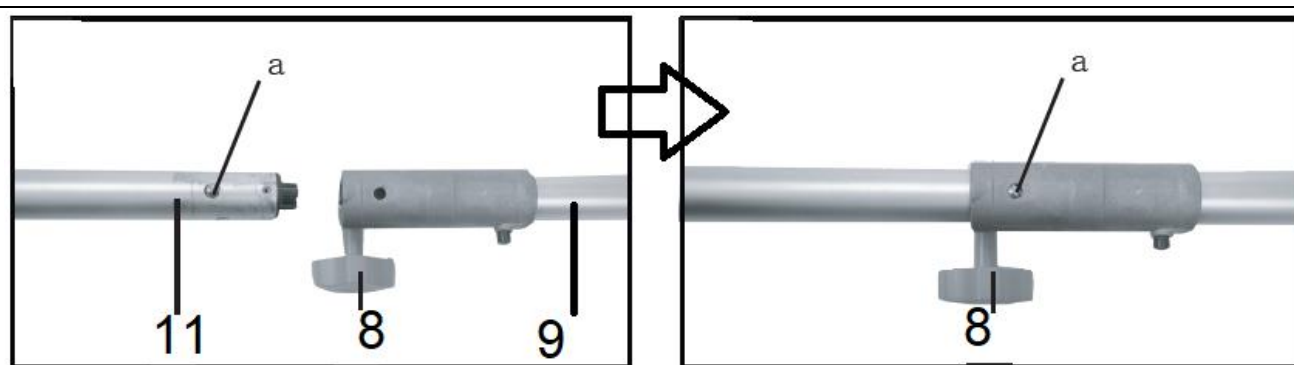


Uwaga: Położenie drążka uchwyty można regulować za pomocą klucza imbusowego. 2 śruby można odkręcić do połowy, ale nie możesz ich całkowicie odkręcić. Możesz przesunąć uchwyt przesuwając środek ciężkości co oszczędza siłę roboczą.

UWAGA! 2 śruby muszą zostać całkowicie dokręcone po regulacji (Rys. 10)

5.7 Montaż rur

1. Włóż rurę dolną (Rys. 11, poz. 11) do otworu od rury górnej (Rys. 11, poz. 9). Dopilnuj aby pozycja została zablokowana przez zatrzasknięcie się (Rys. 11, poz. a) w otworze znajdującym się na rurze górnej.
2. Dokręć pokrętło blokujące (Rys. 11, poz. 8), aby zamocować rurę.

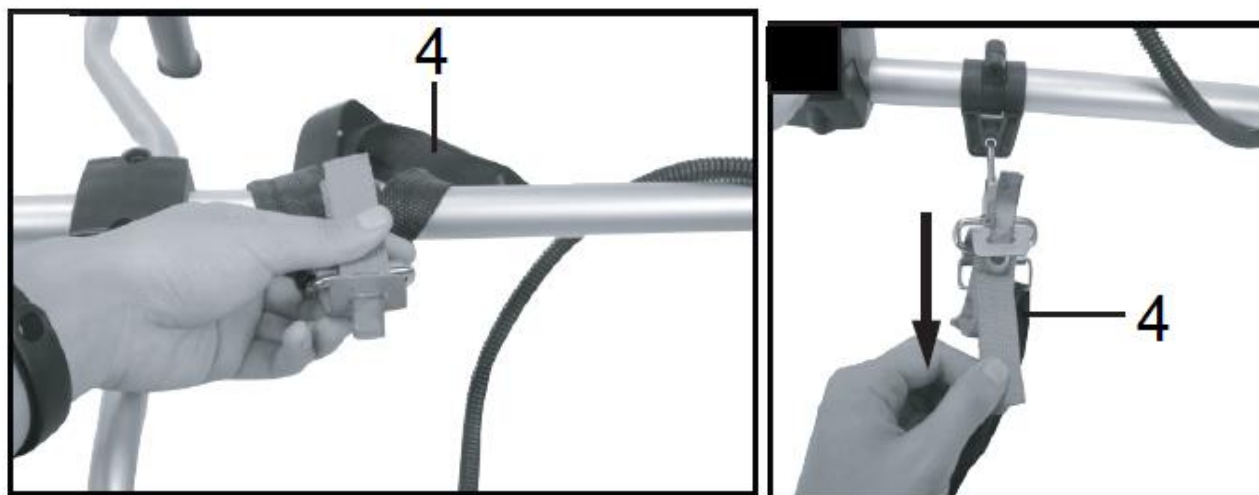


Rys. 11

5.8 Montaż i regulacja pasa nośnego

! **OSTRZEŻENIE:** Zachowaj szczególną ostrożność, aby urządzenie było zawsze pod kontrolą. Nie pozwalaj, aby urządzenie było skierowane na Ciebie lub osobę znajdującą się w pobliżu. Utrata kontroli może spowodować poważne obrażenia operatora i innych osób.

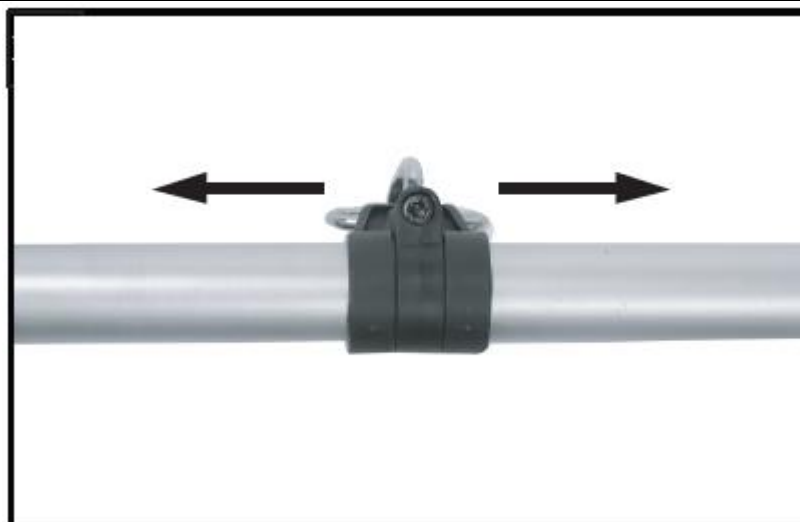
! **UWAGA:** Przed uruchomieniem silnika zdejmij pas na ramię z urządzenia. Istnieje niebezpieczeństwo wypadku.



Rys. 12

! **UWAGA:** Należy pamiętać, że pas nośny ma szybkie odzepianie. Na Rys. 12, pokazano jak należy pociągnąć w celu uzyskania szybkiego zwolnienia.

! **UWAGA:** Lokalizację punktu przyłączenia pasa nośnego można regulować za pomocą klucza imbusowego jak pokazują strzałki na Rys. 13. Śrubę można odkręcić do połowy, ale nie można jej całkowicie odkręcić. Możesz przenieść lokalizację, która oszczędza siłę potrzebną do wykonania pracy. Zwróć uwagę! Po wyregulowaniu śruba musi być całkowicie dokręcona



Rys. 13

Dopasuj długość paska na ramię tak, aby głowica żyłkowa/ tarcza była równoległa do podłoża, gdy urządzenie wisi na pasku. Aby znaleźć właściwą równowagę, wykonuj kilka ruchów, jakbyś przycinał trawę.

6. Praca z urządzeniem

6.1. Uruchomienie urządzenia

1. Umieść akumulatory w przestrzeniach na akumulatory.



Uwaga: Akumulator i ładowarka nie są wliczone w cenę-dostarczane są osobno.

2. Trzymaj urządzenie obiema rękami za uchwyt.
2. Przesuń do przodu przycisk bezpieczeństwa (Rys. 14, poz. 6) i przyciśnij wyłącznik OFF / ON (Rys. 14, poz.7).



Rys. 14

3. Załóż pas nośny na prawe ramię.
4. W celu wyłączenia silnika zwolnij wyłącznik OFF / ON, aby zatrzymać urządzenie.
5. Po zwolnieniu wyłącznika OFF / ON, przycisk bezpieczeństwa automatycznie przesunie się do pozycji zablokowanej.

6.2 Używanie kosy



OSTROŻNIE: Aby uniknąć obrażeń, nie noś urządzenia z palcem na wyłączniku. Unikaj niezamierzonego uruchomienia.



Przed rozpoczęciem pracy z urządzeniem elektrycznym zapoznaj się dokładnie z wszystkimi jego elementami. Przećwicz sposób pracy z urządzeniem i poproś doświadczonego użytkownika lub specjalistę o wyjaśnienie funkcji i sposobu działania urządzenia oraz technik pracy. Upewnij się, że w razie nagłej potrzeby możesz natychmiast wyłączyć urządzenie. Nieprawidłowe użytkowanie urządzenia może prowadzić do ciężkich zranień.

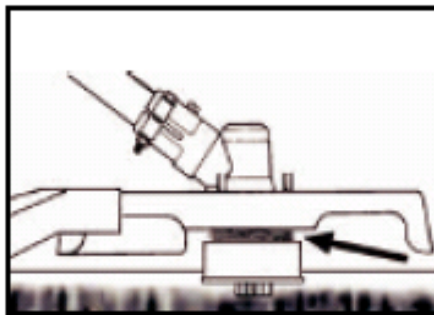


OSTRZEŻENIE: Zawsze ściśle przestrzegaj wskazówek bezpieczeństwa podczas obsługi urządzenia.

Zawsze noś ochronę oczu. Nigdy nie pochylaj się nad głowicą żyłkową/ tarczą tnącą. Kamienie lub odłamki mogą odbijać się lub dostać do oczu, powodując ślepotę lub inne poważne obrażenia. Podczas pracy stój tak, jak wskazano i sprawdź następujące elementy:

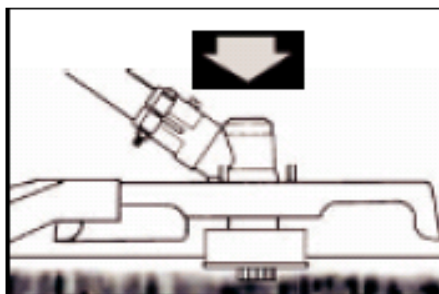
- Noś okulary ochronne i obcisłe ubranie.
- Trzymaj urządzenie obiema rękoma za uchwyty.
- Przed uruchomieniem silnika wyreguluj pas nośny.
- Nie uruchamiaj urządzenia z założonym na ramię pasem nośnym.
- Trzymaj urządzenie poniżej paska.
- Nie koś wilgotnej lub mokrej trawy.
- Nie przeciążaj silnika.
- Przycinaj od prawej do lewej, aby się upewnić, że ścinki zostaną odrzucone. Nie pochylając się, utrzymuj żyłkę blisko i równoległe do ziemi i nie zaplącz się w ciętym materiale.
- Jeśli głowica żyłkowa / tarcza tnąca uderzy mocno w inny obiekt, natychmiast zatrzymaj silnik, poczekaj, aż głowica / tarcza przestanie się obracać i sprawdź kosę pod kątem ewentualnych szkód. Nie używaj dalej urządzenia jeśli jakieś jego elementy zostały uszkodzone.
- Jeśli trawa bądź pnącza zaplączą się wokół głowicy żyłkowej / tarczy tnącej, zatrzymaj silnik, poczekaj,

aż głowica / tarcza przestanie się obracać i usuń trawę oraz pnącza np. za pomocą śrubokręta albo podobnego narzędzia.



Rys. 15

- Gdy zużyjesz wysuniętą żyłkę, spróbuj wysunąć dalszą jej część. Ta kosa jest wyposażona w mechanizm, który podaje żyłkę, gdy lekko uderzysz głowicą w podłoże. Mechanizm ten działa tylko podczas pracy silnika i gdy głowica się obraca. Gdy żyłka wysunie się, nożyk obcinający żyłkę obetnie ją automatycznie do prawidłowej długości.



Rys. 16

- Jeśli żyłka się zerwie wewnątrz głowicy, wysuwanie żyłki przez uderzenie podłoża nie zadziała. Jeśli tak się stanie musisz wymienić żyłkę w głowicy. Patrz rozdział „Konserwacja”.



Głowica żyłkowa obraca się jeszcze przez kilka sekund po wyłączeniu silnika. Nie odkładaj kosi dopóki głowica nie przestanie się obracać.

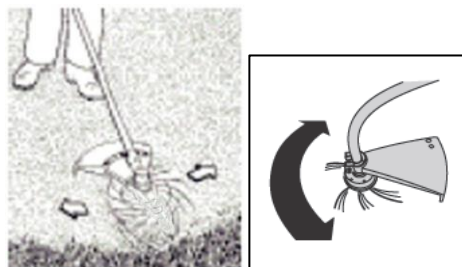
6.2.1 Wykaszenie – za pomocą głowicy żyłkowej

1. Głowica żyłkowa wymaga większej mocy do pracy niż tarcza tnąca.
2. Na małych obszarach trawiastych trzymaj urządzenie pod kątem ok. 30 stopni i obracaj je dookoła siebie równomiernie półkolistymi ruchami.
3. Najlepszy wynik uzyskasz przy wysokości trawy najwyższej 15 cm. Jeżeli trawa jest wyższa korzystne jest jej kilkakrotne skoszenie.
4. Wykaszaj półkolistymi ruchami przesuwając dolną, tnącą część kosi na prawo i lewo. Nie przechylaj wtedy głowicy tnącej. Sprawdź obszar wykaszania by ustalić prawidłową wysokość cięcia. Utrzymuj głowicę tnącą na tej samej wysokości, by uzyskać równą wysokość cięcia.



Rys. 17

5. By wykaszać niżej, ustaw trymer w prostej pozycji z lekkim przechyleniem, tak by spód głowicy żyłkowej był nad poziomem podłoża, a żyłka dotykała trawy na żądanej wysokości. Zawsze przycinaj poruszając urządzeniem od siebie. Nie ciągnij kosy do siebie!



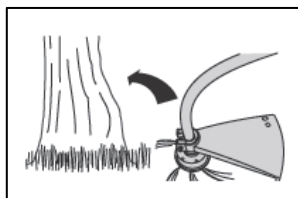
Rys. 18

6.2.2 Wykaszenie wokół ogrodzeń, ścian itp.

Do ogrodzeń, ścian czy innych przeszkód podchodź powoli. Pozwoli Ci to przycinać, blisko ale bez zbyt dużego zużycia żyłki. Jeśli żyłka uderzy w skałę, kamień, ogrodzenie itp. może się zerwać lub wystrzępić. Używaj krawędzi osłony, aby utrzymywać urządzenie w prawidłowej odległości.

6.2.3 Wykaszenie wokół drzew

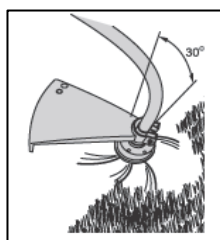
Powoli podchodź w okolice drzewa, zachowując dystans tak, by żyłka nie dotknęła kory drzewa. Poruszaj się wokół drzewa wykaszając od lewa do prawa. Trawę i chwasty obcinaj wtedy końcówką żyłki, a głowicę trzymaj lekko przechyloną do przodu.



Rys. 19

6.2.4 Obcinanie krawędzi trawnika

Krawędziowanie odnosi się do usuwania wszystkich pozostałości wegetatywnych leżących na ziemi. Przechyl głowicę ok. 30 stopni w prawo. Dla lepszej kontroli możesz przesunąć sobie uchwyt dodatkowy. Nie próbuj oczyszczać kosą terenu ze śmieci!



Rys. 20

6.2.4 Wykaszenie – za pomocą tarczy tnącej

1. Podczas pracy zawsze noś pas do noszenia (szelki) i odpowiednią odzież ochronną.
2. Tarcza tnąca musi być prawidłowo zamocowana. Uszkodzona lub stępiona tarcza zawsze musi być wymieniona na nową. Niebezpieczeństwo zranienia.
3. Używaj tarczy tnącej tylko do koszenia roślin na wolnych, równych powierzchniach.

4. Tarcza tnąca najlepiej ścina gałęzie i krzaczki jeśli używamy 1/3 jej powierzchni od krawędzi. Używając 2/3 powierzchni tarczy ścinamy trawę i chwasty.
5. Nie używaj urządzenia do przycinania dziko rosnących roślin, zarośli czy poszycia leśnego.
6. Starannie przejrzyj powierzchnię przeznaczoną do przycięcia i usuń wszelkie obce przedmioty. Unikaj uderzania tarczą w kamienie, metal i inne przeszkody. Może to uszkodzić tarczę i spowodować odrzut urządzenia. Może to prowadzić do utraty kontroli nad maszyną i ryzyka obrażeń operatora i przechodniów.
7. Podczas pracy zawsze trzymaj tarczę nad ziemią i powoli przesuwaj urządzenie w tę i z powrotem, równomiernym łukiem. Zawsze koś półkolistymi posuwistymi ruchami z prawa do lewa.
8. Nie trzymaj tarczy tnącej w pozycji ukośnej.
9. Regularnie kontroluj nóż metalowy po kątem uszkodzeń, uszkodzony wymieniaj na nowy.

7. Konserwacja, czyszczenie, przechowywanie i zamawianie części zamiennych



Wyjmij akumulator z urządzenia przed serwisowaniem, przechowywaniem! Kontakt części ciała z ruchomym elementem tnącym grozi obrażeniami, kalectwem lub śmiercią!



Pamiętaj że element tnący porusza się jeszcze przez chwilę po wyłączeniu silnika.



Podczas obchodzenia się z elementem tnącym noś odpowiednio grube rękawice ochronne.



UWAGA!

Zleć prace, które nie są opisane w tej instrukcji, upoważnionej placówce serwisowej (autoryzowanemu przez importera lub producenta serwisowi).

7.1 Konserwacja

1. Na zakończenie pracy wyjmij akumulator i sprawdź jego stan techniczny. Zwracaj szczególną uwagę na element tnący.
2. Sprawdzaj systematycznie urządzenie, upewniając się, że działa prawidłowo i wykonuje pracę zgodnie z przeznaczeniem. Każdą uszkodzoną część odpowiednio napraw lub wymień w autoryzowanym punkcie serwisowym.
3. Przed każdym użyciem sprawdź urządzenie pod kątem widocznych usterek, takich jak nieprzytwierdzone lub uszkodzone części. Upewnij się, że wszystkie nakrętki, śruby i wkręty są mocno dokręcone. Zużyte bądź źle dokręcone nakrętki mogą spowodować bardzo niebezpieczne uszkodzenia.
4. Lekkie szczyrby na nożyku odcinającym żyłkę możesz wyrównywać sam. W tym celu zdejmij nożyk z osłony ochronnej (bezpieczeństwa) (Rys. 1, poz. 15). Zamontuj nożyk w imadle. Wyostrz go płaskim papierem ściernym. Delikatnie szlifuj pod stałym kątem i tylko w jednym kierunku. Zamontuj nożyk na osłonie.
5. Tylko ostre elementy tnące zapewniają skuteczne i dokładne przycinanie.

7.2 Czyszczenie

By zapewnić jak najlepszą i jak najdłuższą żywotność urządzenia, musi być ono utrzymywane w czystości.

1. Urządzenie stale utrzymuj w czystości. Zawsze czyść urządzenie od razu po zakończeniu pracy.

2. Do czyszczenia obudowy stosuj miękką wilgotną ściereczkę, jednakże nie stosuj wody, żadnych środków do czyszczenia lub rozpuszczalników. Na końcu wytrzyj obudowę do sucha.
3. Upewnij się, że głowica/ tarcza tnąca jest czysta i oczyszczaj ją z pozostałości trawy i nieczystości.
4. Nie pozwól by końcówki trawy bądź inne pozostałości wyschły, wtedy ciężiej je usunąć. Ta czynność bezpośrednio wpływa na jakość cięcia.
5. Upewnij się, że silnik jest czysty i nie ma na nim pozostałości po cięciu. Dbaj o to, by otwory wylotowe powietrza były czyste.



UWAGA!

Nie spryskuj urządzenia wodą. Nie myj jej węzłem z wodą czy myjką ciśnieniową!

7.3 Wymiana żyłki tnącej



Upewnij się, że głowica żyłkowa jest zainstalowana prawidłowo, w przeciwnym razie głowica może odlecieć z powodu nieprawidłowej instalacji. Może to spowodować poważne obrażenia, sprawdź montaż przed użyciem.

1. Wyłącz silnik, wyjmij akumulator z urządzenia.
2. Umieść urządzenie na ziemi, tak aby głowica tnąca była skierowana szpulą do góry.
3. Otwórz pokrywę głowicy, przekręcając pokrętło blokady.
Aby usunąć pokrywę dolną głowicy, po prostu naciśnij obie strony, aby ją zwolnić.
4. Po zdjęciu pokrywy usuń resztki żyłki lub brud ze szpuli i obudowy. Nie zgub sprężyny.



Rys. 21

5. Przygotuj nową żyłkę o długości 6 lub 5 metrów i owiń ją zgodnie z ruchem wskazówek zegara wokół szpuli).
Ciągnij podczas nawijania
6. Po owinięciu szpuli przymocuj końce żyłki, jak pokazano na Rys. 22.



Rys. 22

7. Przelóż końce żyłki przez otwory w zewnętrznej części szpuli. Wsuń żyłki ze szpuli na ok. 10 cm (Rys. 23). Wciśnij pokrywę dolną głowicy tnącej i upewnij się, że sprężyna i pokrywka są właściwie zabezpieczone.



Rys. 23

7.4 Przechowywanie

1. Urządzenie przechowuj w suchym, chłodnym, zabezpieczonym przed pyłem i poza zasięgiem dzieci miejscu.
2. Przed ustawieniem urządzenia w zamkniętym pomieszczeniu wyjmij akumulator i poczekaj aż ostygnie silnik.
3. Przechowuj urządzenie w temperaturze od 10°C do 25°C. Podczas przechowywania unikaj ekstremalnego zimna lub gorąca, aby nie dopuścić do zmniejszenia wydajności akumulatora.
Nie przechowuj urządzenia i jego akumulatora przez dłuższy czas pod działaniem bezpośredniego światła słonecznego.
4. Starannie oczyść urządzenie i elementy wyposażenia, aby zapobiec powstaniu pleśni.
5. Nie zawijaj urządzenia w worki foliowe – może w nich powstać wilgoć i pleśń. Możesz włożyć urządzenie do oryginalnego bądź zastępczego kartonu.
6. Załóż osłonkę na nożyk tnący.
7. Nie ustawiaj urządzenia na osłonie bezpieczeństwa. Uważaj by osłona nie dotykała innych przedmiotów. W innym razie istnieje niebezpieczeństwo zniekształcenia osłony, co może spowodować zmianę mających wpływ na bezpieczeństwo użytkowania wymiarów i cech roboczych urządzenia.
8. Przechowuj urządzenie w pozycji poziomej bądź zabezpieczonej przed przewróceniem się.
9. Przed dłuższym okresem nieużywania urządzeniem wyjmij akumulator z urządzenia i całkowicie go naładuj.
10. Podczas dłuższego przechowywania akumulator powinien być tylko częściowo naładowany (40-60%)
11. Podczas dłuższego składowania sprawdzaj co ok. 3 miesiące poziom naładowania akumulatora i w razie potrzeby doładuj go.

7.5 Przygotowanie do transportu

1. Oczyść urządzenie z brudu i resztek trawy.
2. Załóż osłonę nożyka odcinającego żyłkę.
3. Wyjmij akumulator.
4. Transportuj urządzenie w pozycji poziomej (nie układaj na osłonie ochronnej).
5. Włóż urządzenie do oryginalnego bądź zastępczego kartonu.

7.6 Zamawianie części

Przy zamawianiu części zamiennych podaj następujące dane urządzenia z tabliczki znamionowej, umieszczonej na obudowie:

- Typ urządzenia
- Numer artykułu
- Numer identyfikacyjny

W celu przyspieszenia realizacji zamówienia podaj numer części zamiennej, którą potrzebujesz. Możesz również dosłać zdjęcie uszkodzonego elementu na adres mailowy producenta: czesci@krysiak.pl – ułatwi to jednoznaczną identyfikację zwłaszcza w przypadku nieznamości numeru części.

Zamówienia części możesz dokonać również w autoryzowanych punktach serwisowych, których wykaz znajdziesz na stronie internetowej producenta: www.krysiak.pl



UŻYWAJ TYLKO ORYGINALNYCH CZĘŚCI ZAMIENNYCH.

Części zamienne złej jakości mogą uszkodzić urządzenie i skrócić jego żywotność.

Producent nie ponosi odpowiedzialności za szkody wywołane przez urządzenie, jeżeli zostaną one wywołane z powodu nieprawidłowo wykonanej samodzielnej naprawy, zastosowania nieoryginalnych części zamiennych, względnie zastosowania urządzenia niezgodnie z jego przeznaczeniem.

8. Plan wyszukiwania usterek

Problem	Możliwe przyczyny	Rozwiązanie
Silnik nie uruchamia się	Nie zainstalowane akumulatory	Zamontuj akumulatory.
	Problem z akumulatorami	Naładuj akumulatory. Jeżeli to nie pomaga wymień je.
Maszyna pracuje z przerwami	Uszkodzone okablowanie wewnętrzne	Udaj się do autoryzowanego serwisu
	Uszkodzony wyłącznik	Udaj się do autoryzowanego serwisu.
	Przegrzanie	Pozwól urządzeniu ostygnąć zanim go na nowo użyjesz.
	Zbyt niski poziom naładowania akumulatorów.	Naładuj akumulatory. Jeżeli to nie pomaga wymień je.
Nie można uruchomić urządzenia	Niewłaściwie zainstalowane akumulatory	Zamontuj prawidłowo akumulatory.
	Problem z akumulatorami	Naładuj akumulatory. Jeżeli to nie pomaga wymień je.
	System poruszania się elementu tnącego nie działa prawidłowo.	Udaj się do autoryzowanego serwisu.
Nadmierne wibracje/ Hałas Natychmiast wyłącz urządzenie!	Urządzenie uderzyło w jakąś przeszkodę.	Udaj się do autoryzowanego serwisu.
	Poluzowane nakrętki itp.	Dokręć elementy a jak to nie pomoże udaj się do autoryzowanego serwisu.

	System napędu elementu tnącego nie działa prawidłowo. Maszyna uszkodzona	Udaj się do autoryzowanego serwisu.
Krótki czas cięcia dla jednego cyklu ładowania akumulatorów	Akumulatory nie były używane przez dłuższy czas	Naładuj akumulatory
	Zużyte akumulatory	Wymień akumulatory
Urządzenie nie tnie	Rozładowany akumulator	Naładuj akumulatory
	Nieczystości nagromadziły się na elemencie tnącym	Wyczyść element tnący
Element tnący i silnik nie zatrzymują się. Natychmiast wyjmij akumulatory!	Awaria elektryczna albo elektroniczna	Natychmiast wyjmij akumulatory! Udaj się do autoryzowanego serwisu.

9. Gwarancja

Na niniejsze urządzenie obowiązuje 24-miesięczna gwarancja. W ramach gwarancji gwarant zapewnia kupującemu nieodpłatne usunięcie usterek w funkcjonowaniu urządzenia wynikających z jego wadliwości konstrukcyjnych i materiałowych. Niektóre części konstrukcyjne ulegające normalnemu zużyciu oraz szkody wywołane naturalnym zużyciem, przeciążeniem lub nieprawidłową obsługą, są wykluczone z zakresu gwarancji. Warunkiem skorzystania ze świadczeń gwarancyjnych jest przestrzeganie podanych w instrukcji obsługi wskazówek dotyczących czyszczenia, konserwacji i napraw urządzenia. Próby samodzielnej naprawy urządzenia względnie jego rozebranie albo otwarcie obudowy silnika przez osoby nieupoważnione, powodują wygaśnięcie gwarancji.

Warunkiem skorzystania ze świadczenia gwarancyjnego jest przekazanie nierozmontowanego urządzenia wraz z dowodem zakupu naszemu centrum serwisowemu lub sprzedawcy. Wykonanie obowiązków wynikających z gwarancji nastąpi w terminie 30 dni, licząc od dnia dostarczenia urządzenia przez Użytkownika.

W przypadku reklamacji gwarancyjnej lub zlecenia naprawy należy dostarczyć oczyszczone urządzenie wraz z informacją o usterce pod adres naszego punktu serwisowego. W celu ustalenia wskazówek dotyczących nadania przesyłki należy skontaktować się z gwarantem.

Utylizację Twojego urządzenia przeprowadzimy bezpłatnie.

Naprawy nie objęte gwarancją można zlecać odpłatnie naszemu centrum serwisowemu.

10. Usuwanie odpadów i recykling

Każde gospodarstwo jest użytkownikiem sprzętu elektrycznego i elektronicznego, a co za tym idzie potencjalnym wytwórcą niebezpiecznego dla ludzi i środowiska odpadu, z tytułu obecności w sprzęcie

niebezpiecznych substancji, mieszanin oraz części składowych. Z drugiej strony zużyty sprzęt to cenny materiał, z którego możemy odzyskać surowce takie jak miedź, cyna, szkło, żelazo i inne.

Obowiązkiem użytkownika jest przekazanie zużytego sprzętu do wyznaczonego punktu zbiórki w celu właściwego jego przetworzenia. Informacje o dostępnym systemie zbierania zużytego sprzętu elektrycznego i elektronicznego można znaleźć w punkcie informacyjnym sklepu oraz w urzędzie miasta/ gminy. Użytkownik urządzenia zgodnie z przepisami o ochronie środowiska zobowiązany jest do prowadzenia prawidłowej gospodarki odpadami uzgodnionej zgodnie z przepisami krajowymi. Przekaż niepotrzebne urządzenie, jego akcesoria i opakowanie do zgodnej z przepisami o ochronie środowiska naturalnego utylizacji.

Odpowiednio usuń urządzenie z wyjątkiem akumulatorem. Urządzeń nie należy wyrzucać razem z odpadami domowymi. Oddaj zużyte urządzenie w punkcie recyklingu.

Użyte w produkcji elementy z tworzyw sztucznych, metalu itp można od siebie oddzielić i poddać wybiórczej utylizacji. Zwróć się o poradę do naszego centrum serwisowego.

Ładowarek i akumulatorów również nie wolno wyrzucać razem z odpadami domowymi. Oddaj ładowarkę i akumulator do odpowiedniego punktu utylizacji odpadów. Nie wyrzucaj ich do śmieci domowych, nie wrzucaj ich do ognia (niebezpieczeństwo wybuchu) ani wody. Usuвай tylko rozładowane akumulatory. Zalecamy zaklejenie biegunów taśmą w celu wyeliminowania niebezpieczeństwa zwarcia. Nie otwieraj urządzenia ani akumulatora. Uszkodzone akumulatory mogą być szkodliwe dla środowiska i Twojego zdrowia, jeżeli wydostaną się z nich trujące pary lub ciecze. Oddaj urządzenie do punktu zbiórki zużytych baterii, gdzie zostanie zapewniona jego przepisowa utylizacja. Zwróć się po poradę do lokalnego zakładu oczyszczania albo do naszego centrum serwisowego.

Przekaż wycięty materiał do kompostowania, nie wyrzucaj go do kontenera na śmieci.

Odpowiednie postępowanie ze zużytym sprzętem zapobiega negatywnym konsekwencjom dla środowiska naturalnego i ludzkiego zdrowia!

Utylizację przesłanych nam uszkodzonych urządzeń przeprowadzamy bezpłatnie.

11. Ryzyko resztkowe

Mimo tego iż producent ponosi odpowiedzialność za konstrukcję urządzenia eliminującą niebezpieczeństwo, pewne elementy ryzyka są podczas pracy nie do uniknięcia:

- problemy zdrowotne spowodowane zbyt dużą wibracją urządzenia w przypadku używania go przez bardzo długi czas albo w wyniku niewłaściwej obsługi lub nieprawidłowej konserwacji;
- uszkodzenie słuchu w przypadku długotrwałej pracy bez ochraniaczy;
- uszkodzenie wzroku i twarzy przez odpryskujące elementy obrabianego materiału;
- pochwycenie i wplątanie odzieży w ruchome części;
- obrażenia i uszkodzenia w wyniku odrzucenia ciętego materiału albo nagłego odrzutu ukrytego przedmiotu;
- niebezpieczeństwo albo obrażenie lub uszkodzenie mienia spowodowane przez odrzucony przedmiot.

Ocena ryzyka resztkowego

W przypadku przestrzegania wskazówek znajdujących się w niniejszej instrukcji zagrożenie resztkowe podczas użytkowania urządzenia jest ograniczone. Niestosowanie się do zasad tu opisanych zwiększa ryzyko resztkowe.

12. Rysunek złożeniowy

